

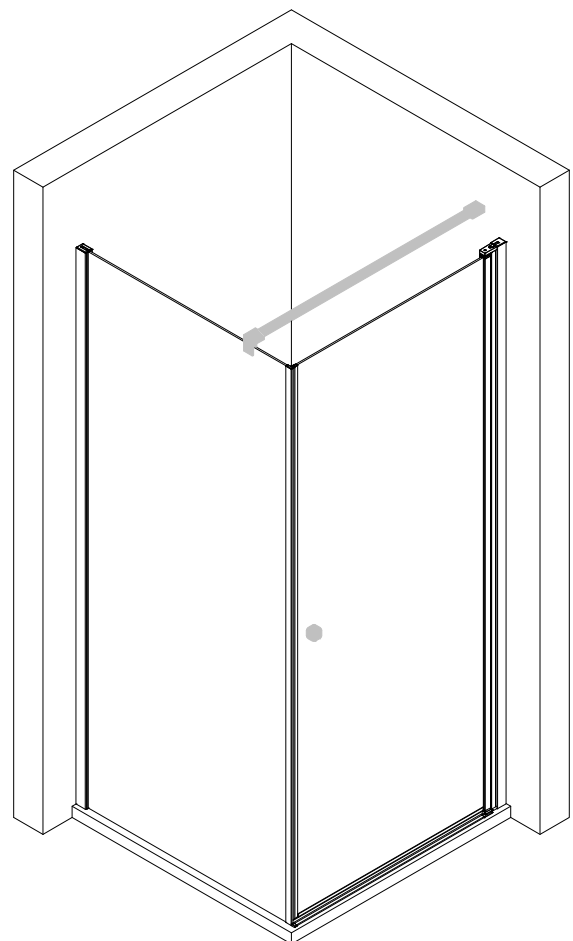
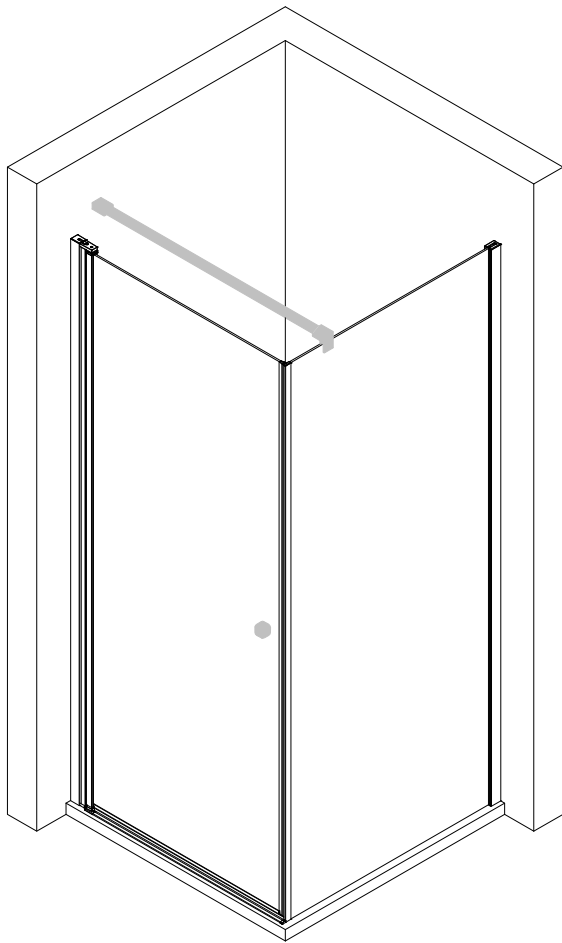


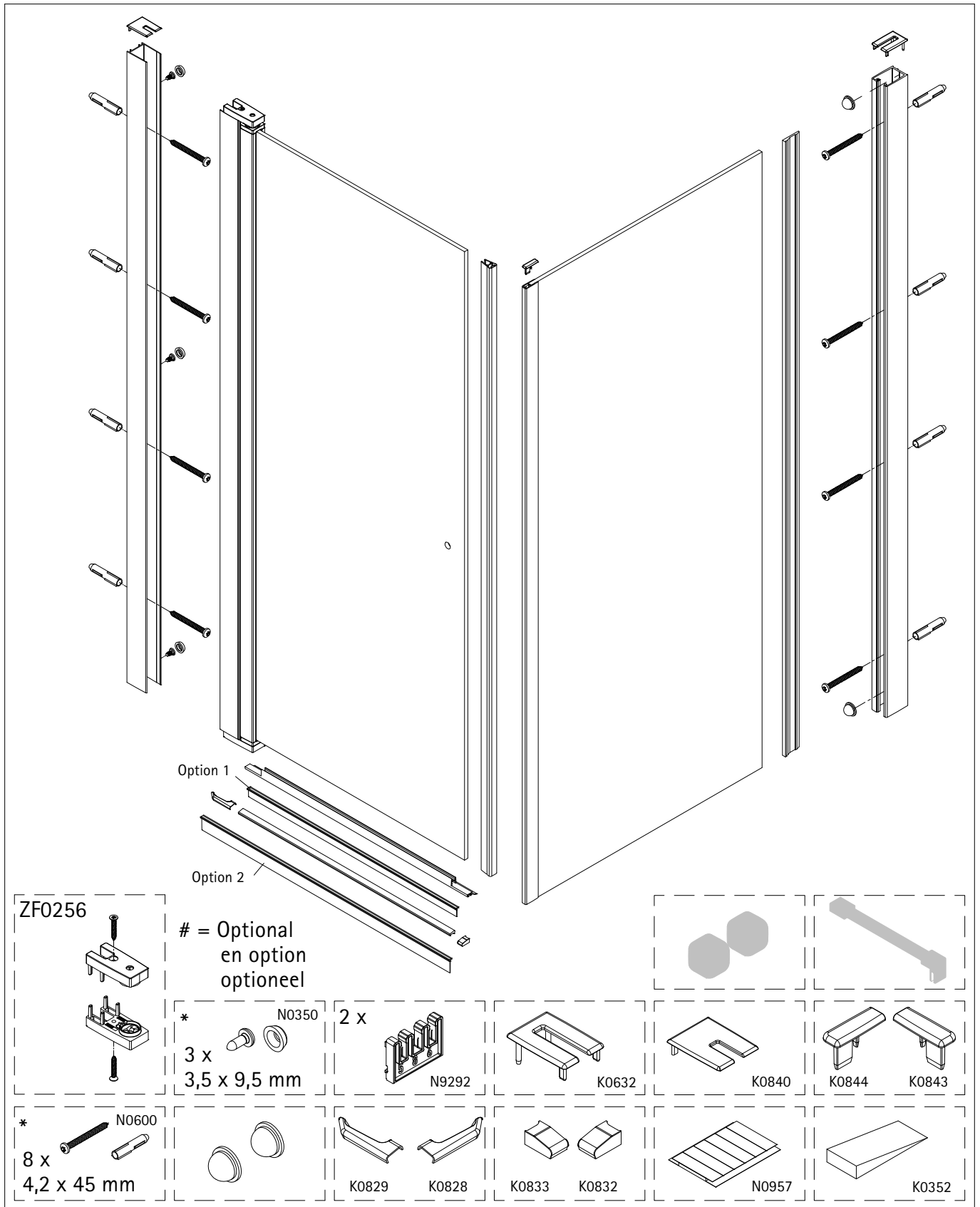
Montageanleitung

Installation instructions

Instructions de montage

Montagehandleiding





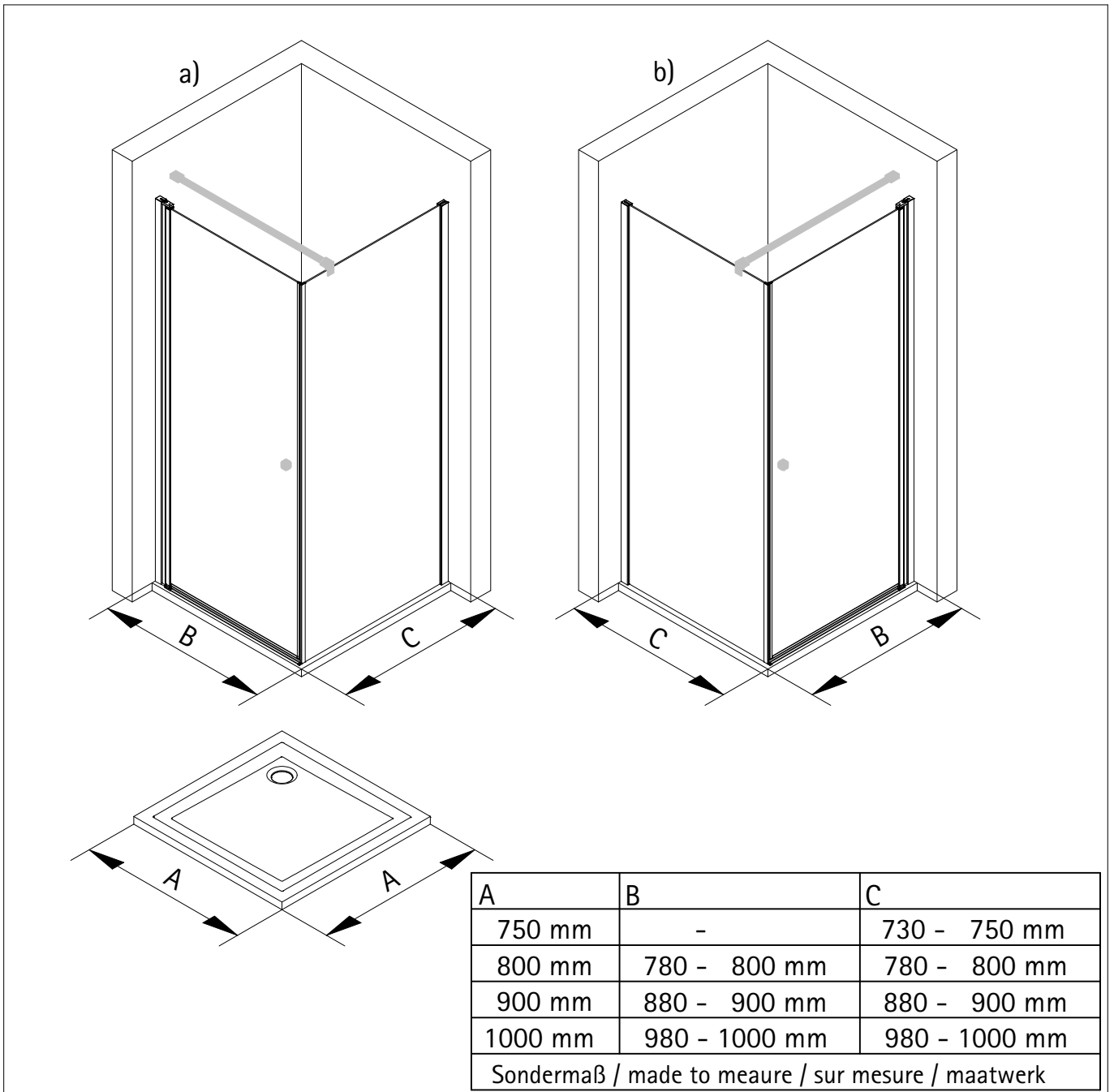
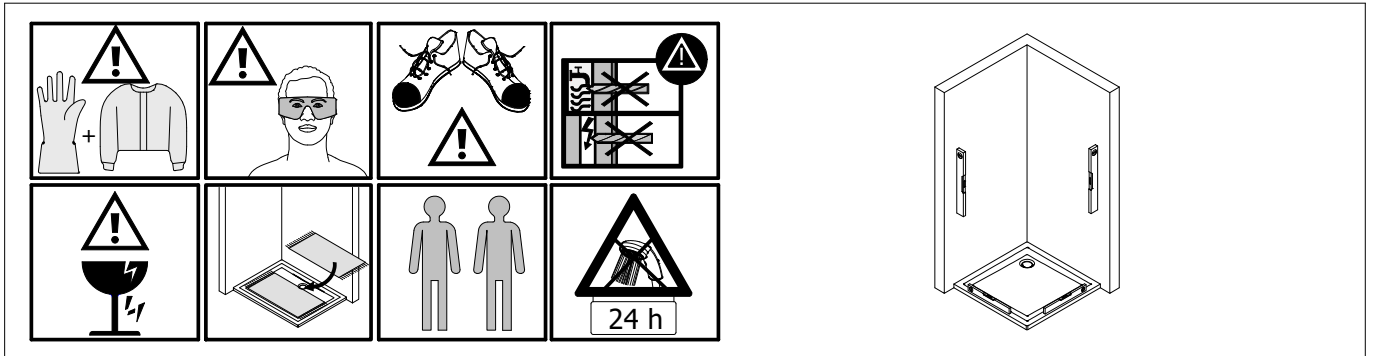
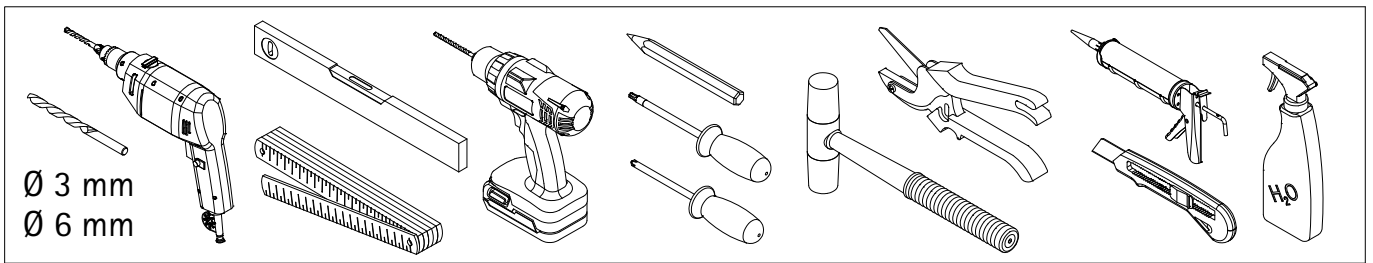
*

de Dieser universelle Schraubenbeutel wird für verschiedene Arten von Duschtrennungen eingesetzt. Die eventuell überzähligen Teile sind deshalb nicht Fehler Ihres Montagevorganges. Wir bitten um Ihr Verständnis.

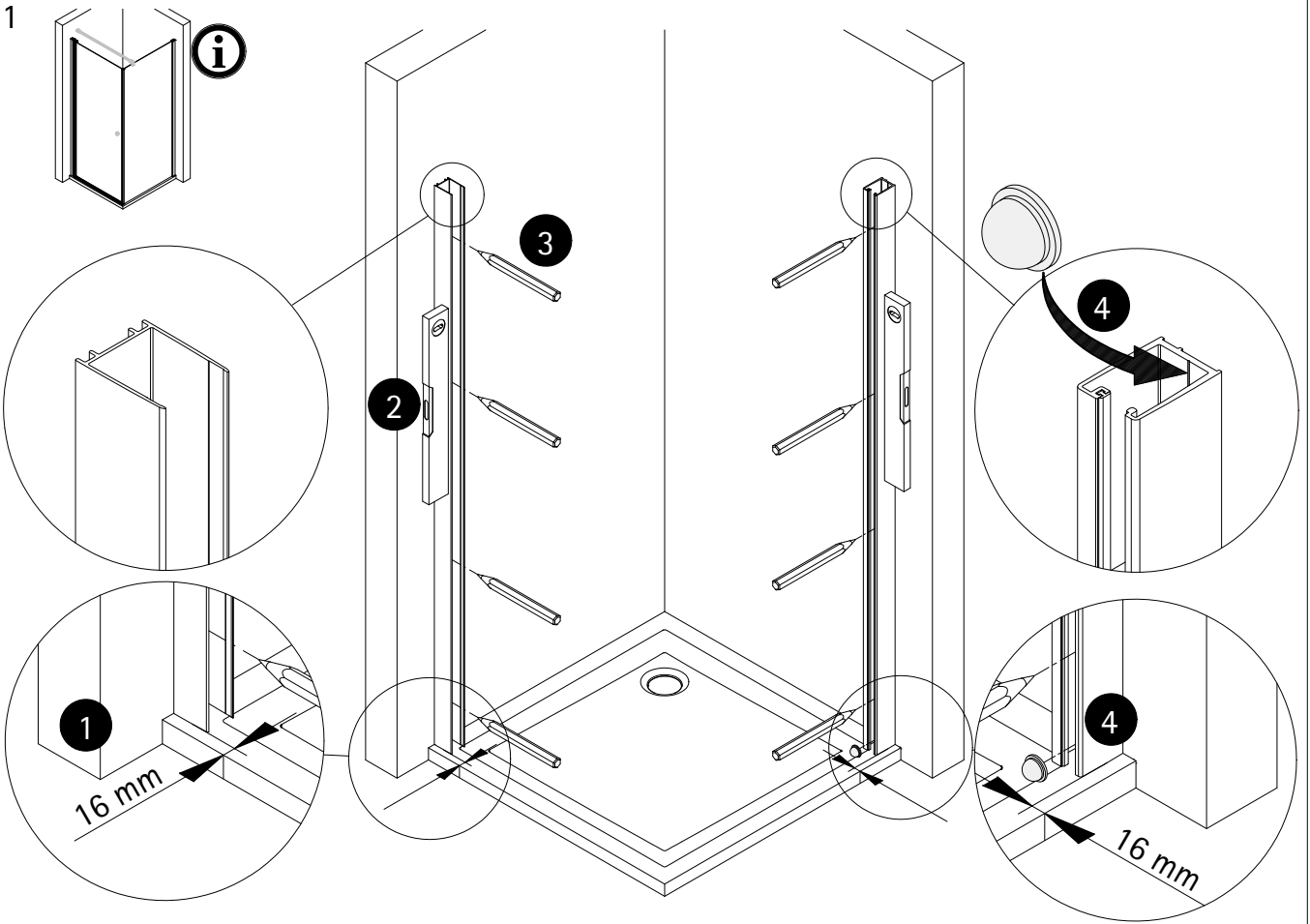
en This is a universal set of screws, which is used for various of our shower screens models. It can occur that you will have more parts in this packet than you need for the assembly of your model. Consequently, if you have parts left, it does not mean that you have make a mistake during assembly. We thank you for your understanding.

fr Le sachet de visserie universel est composé pour différents types de parois de douche. Les éventuelles pièces restantes ne proviennent donc pas d'une erreur de montage de votre part. Nous comptons sur votre compréhension.

nl Dit universele schroevenpakket wordt voor diverse types douchecabines gebruikt. Eventueel overtollige onderdelen, betekent niet dat er een fout zou zijn gemsskt bij de assemblage. Wij vragen hiervoor uw begrip.



1



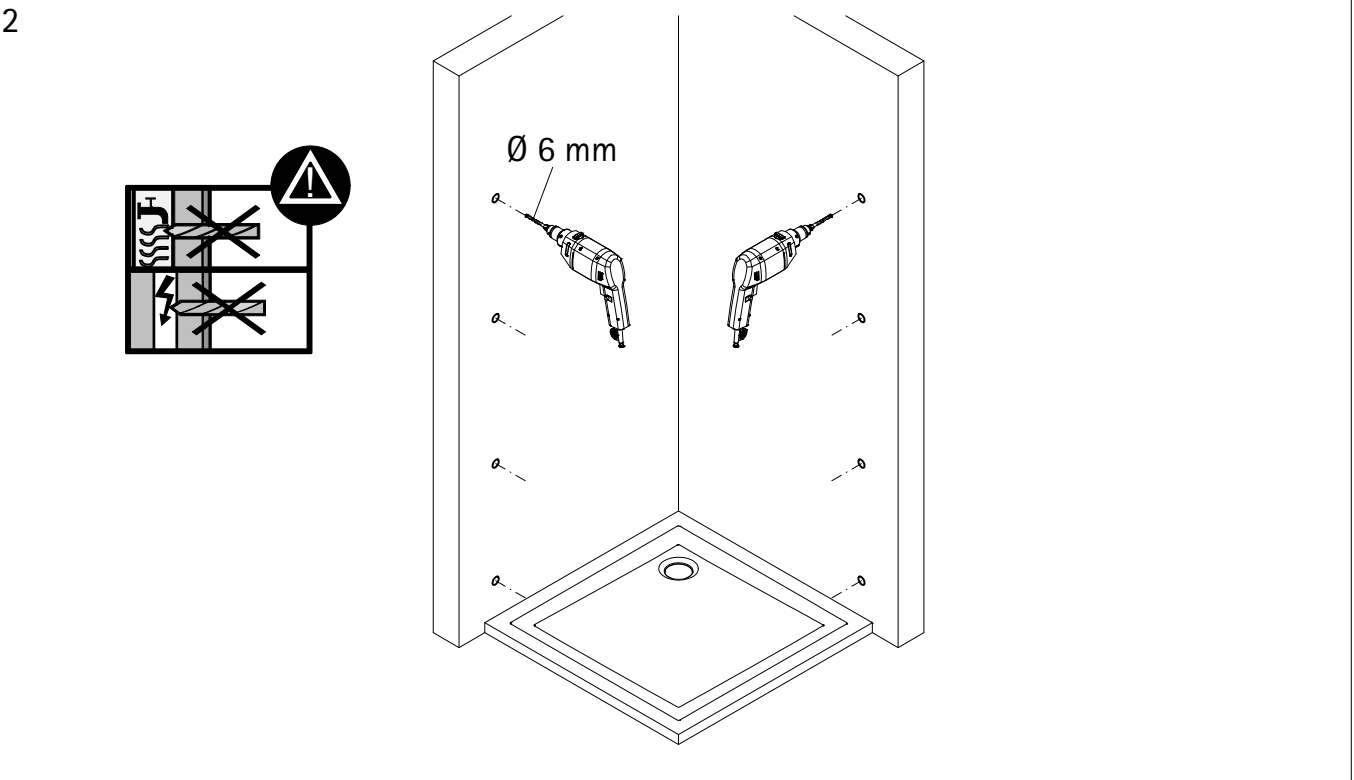
de Duschwanne eingefliest = 16 mm einrücken.
 Duschwanne VOR der Wand = 21 mm einrücken.

en Tiled shower tray recess by 16 mm.
 Shower tray in front of wall recess by 21 mm.

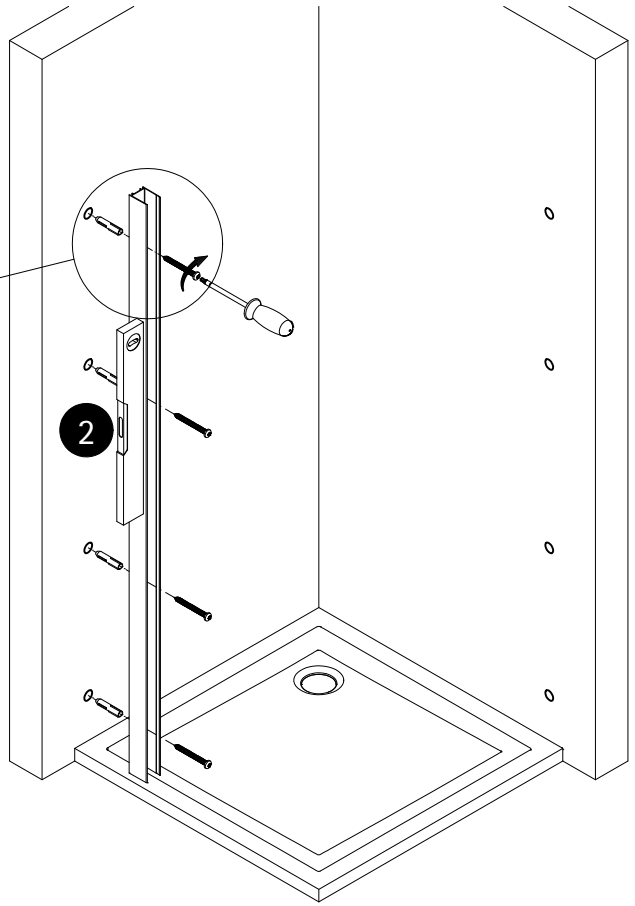
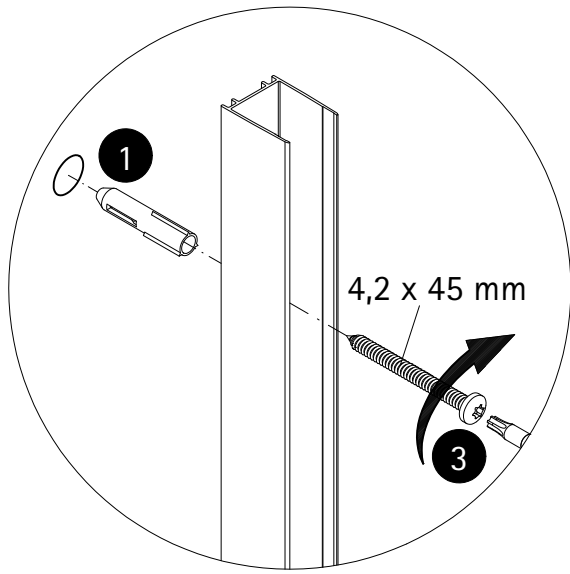
fr Receveur de douche carrelé retrait de 16 mm.
 Receveur de douche devant le mur retrait de 21 mm.

nl Betegelde douchebak = 16 mm inspringen.
 Douchebak voor de muur = 21 mm inspringen.

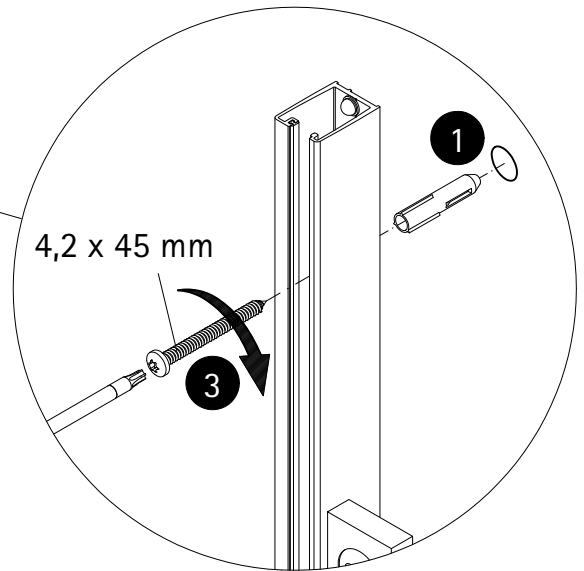
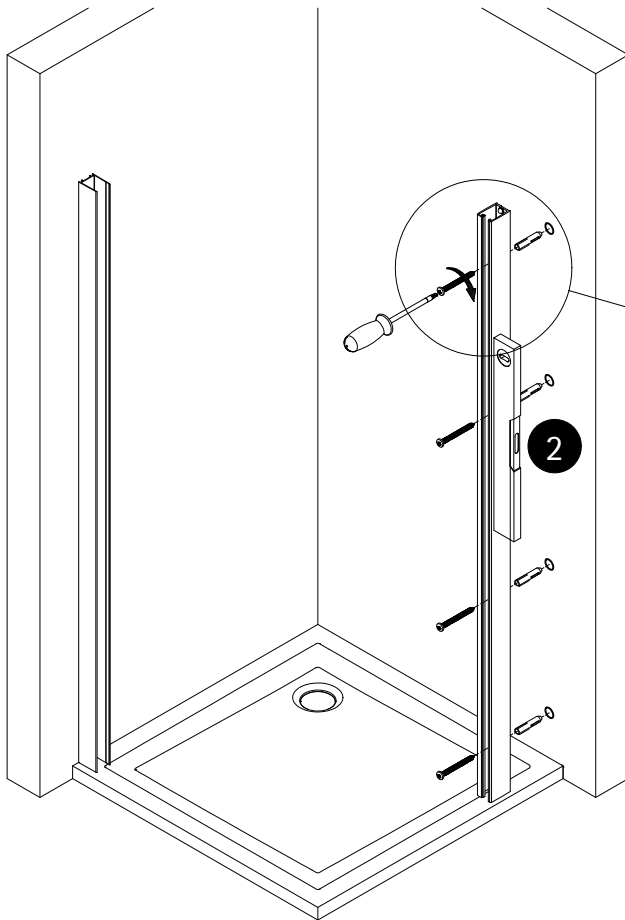
2



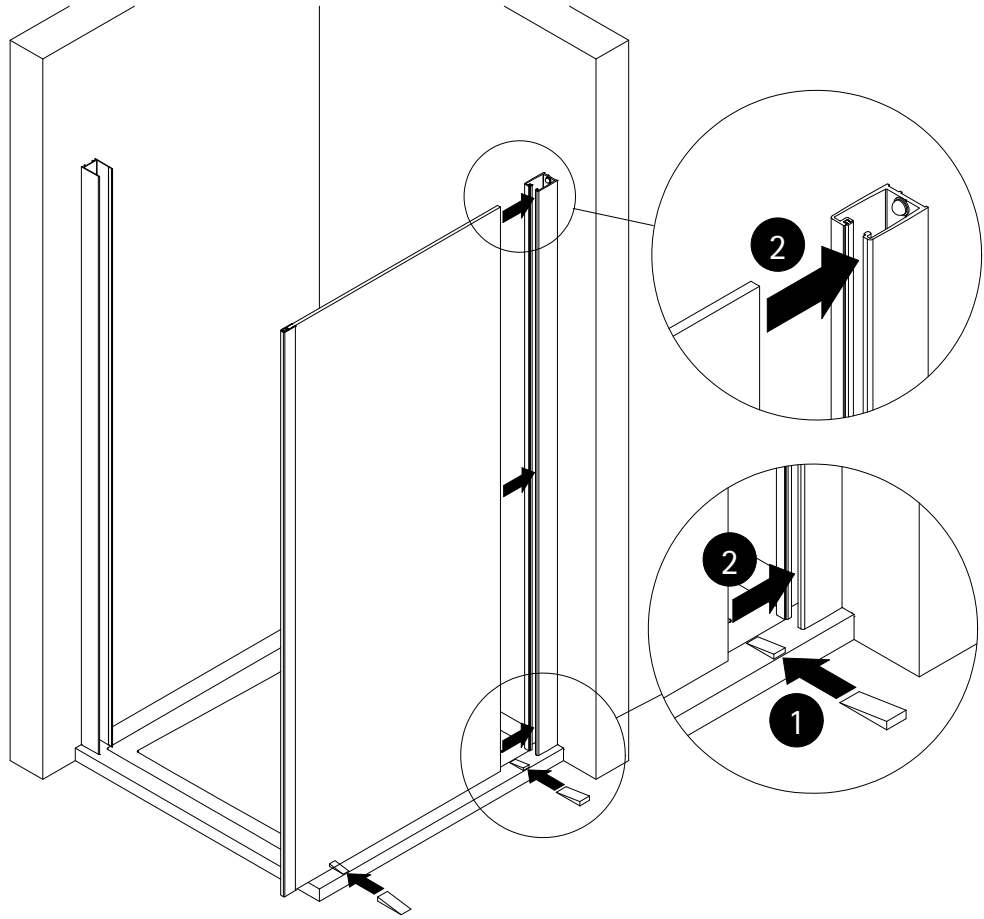
3



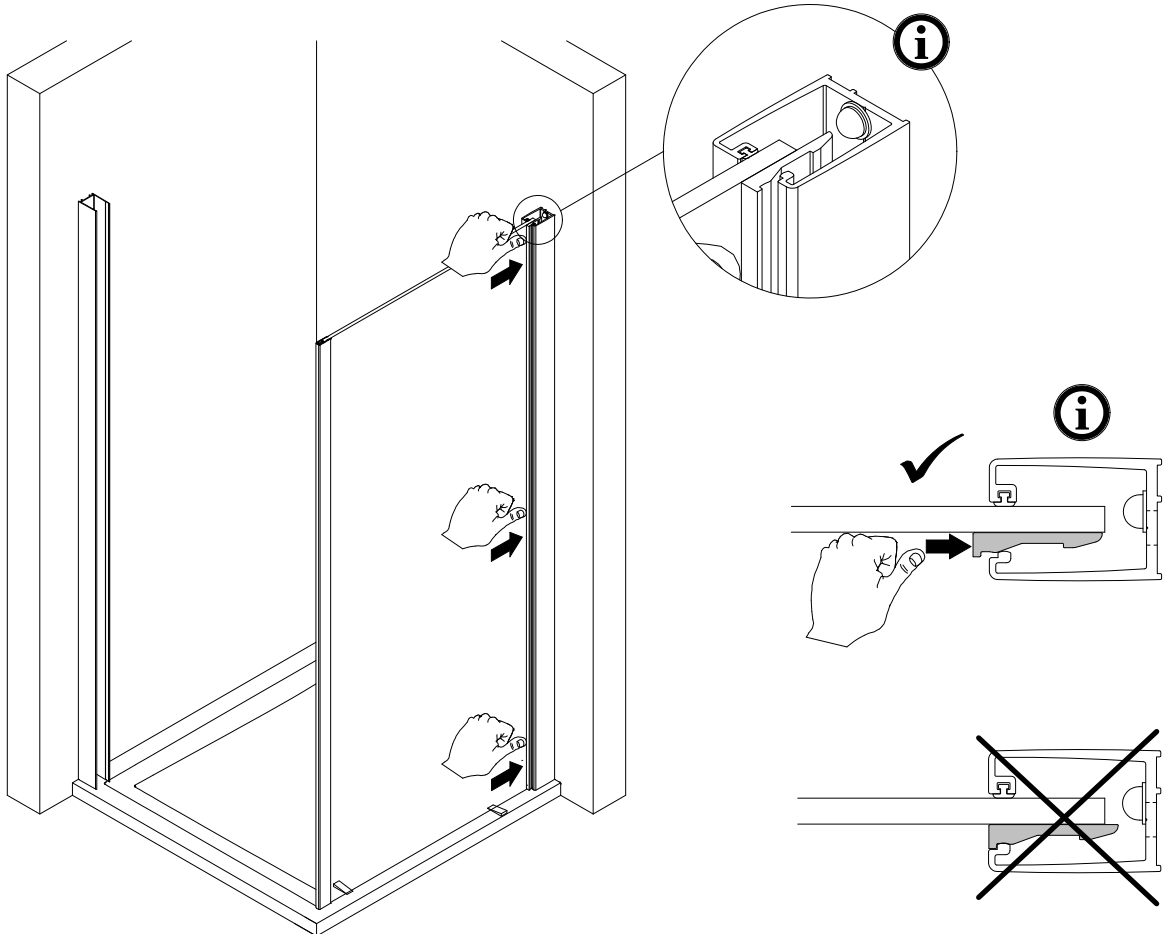
4



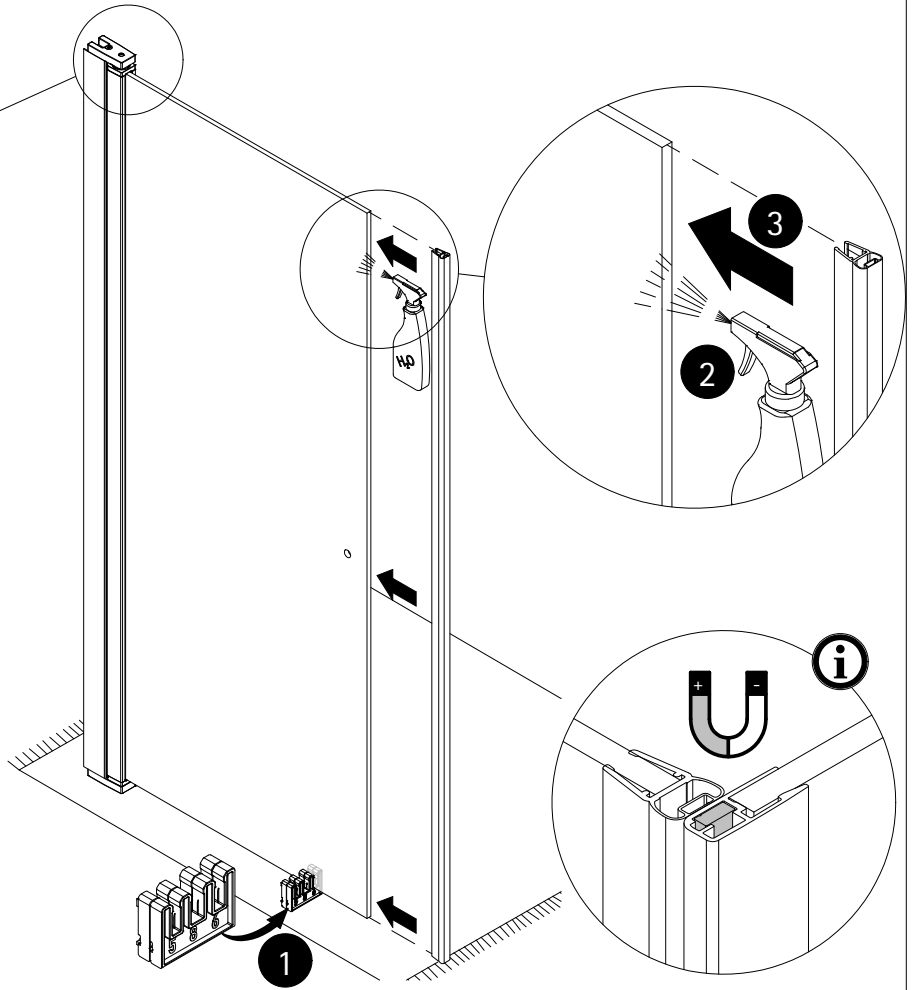
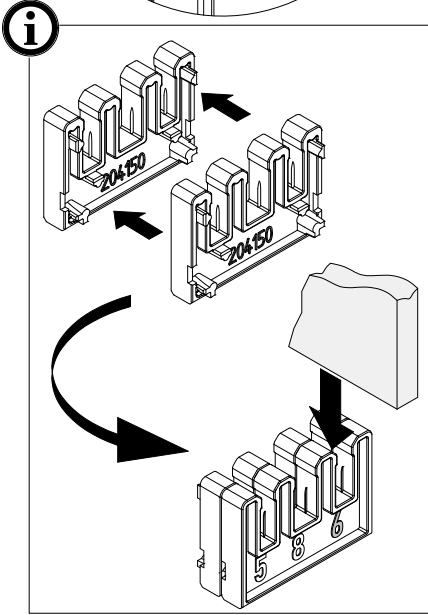
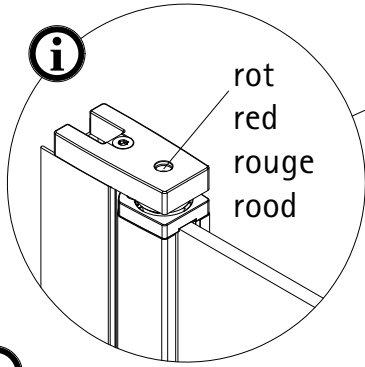
5



6

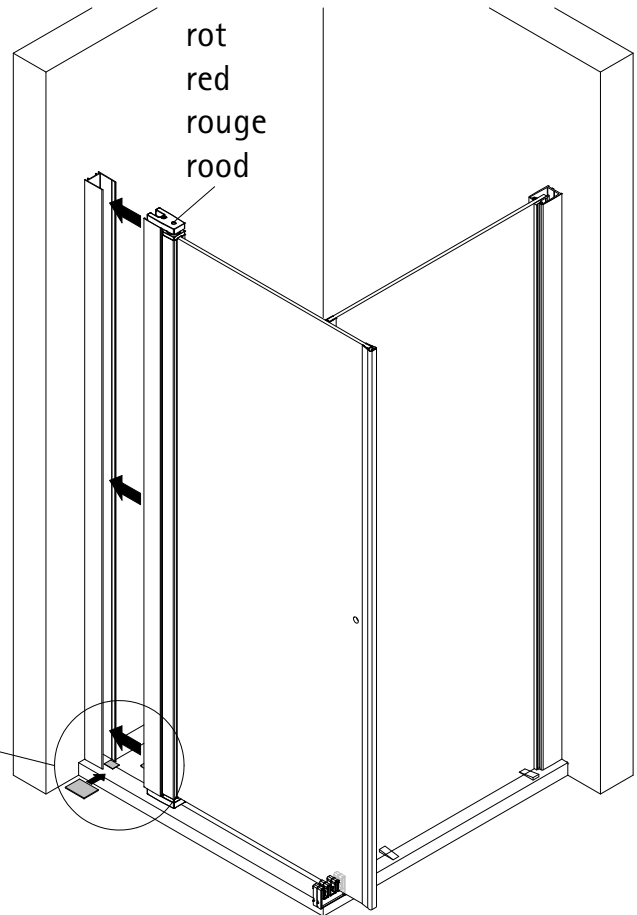
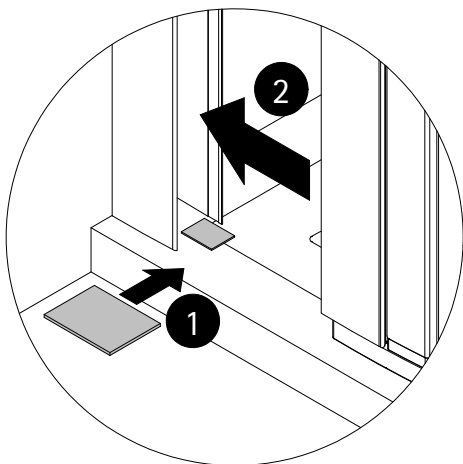
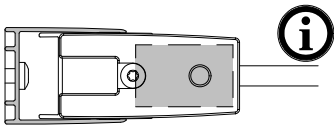


7

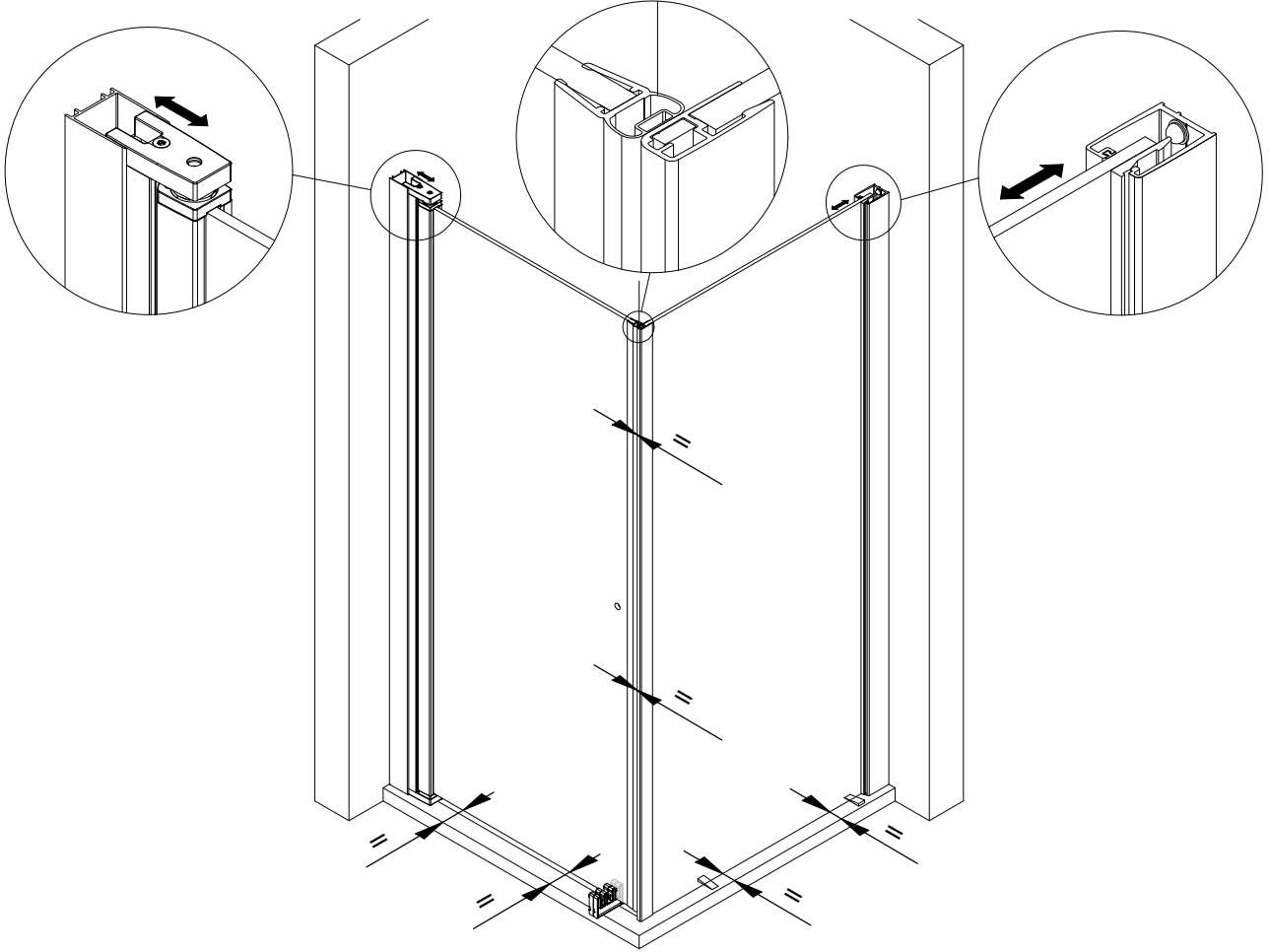


8

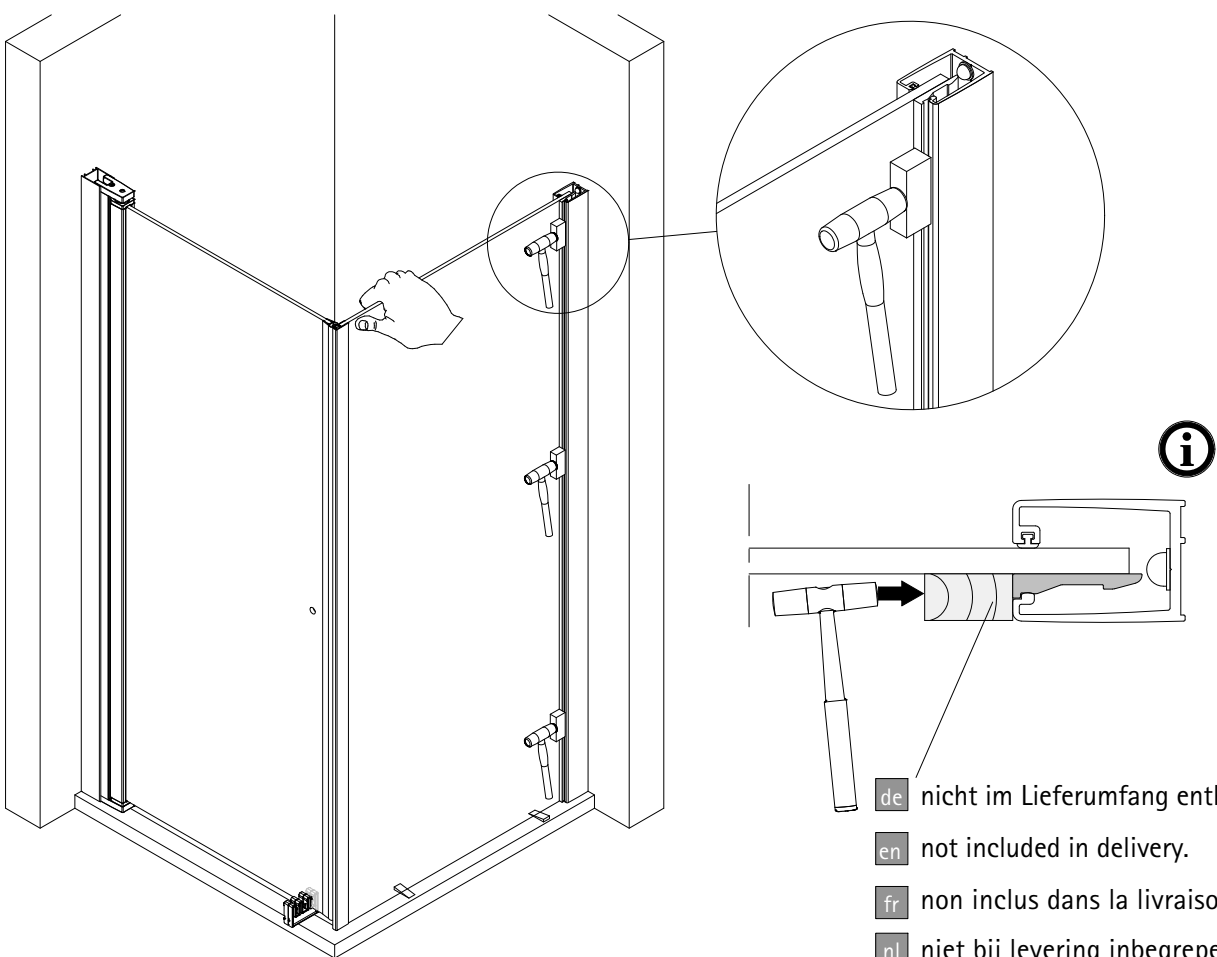
- Die Montage entnehmen sie dem Zusatzblatt 6460.
- Please look at the additional sheet 6460 for the installation.
- Pour le montage consultez la feuille annexe 6460.
- Voor de installatie zie aanvullende blad 6460.



9

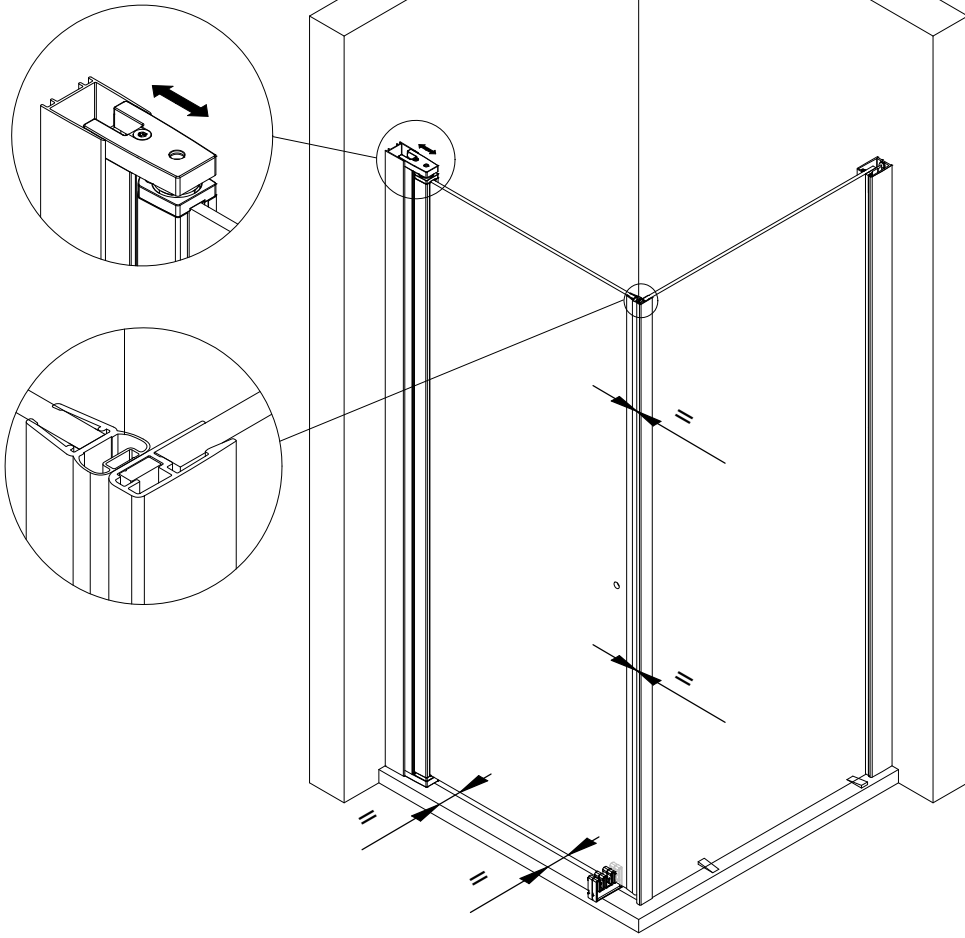


10

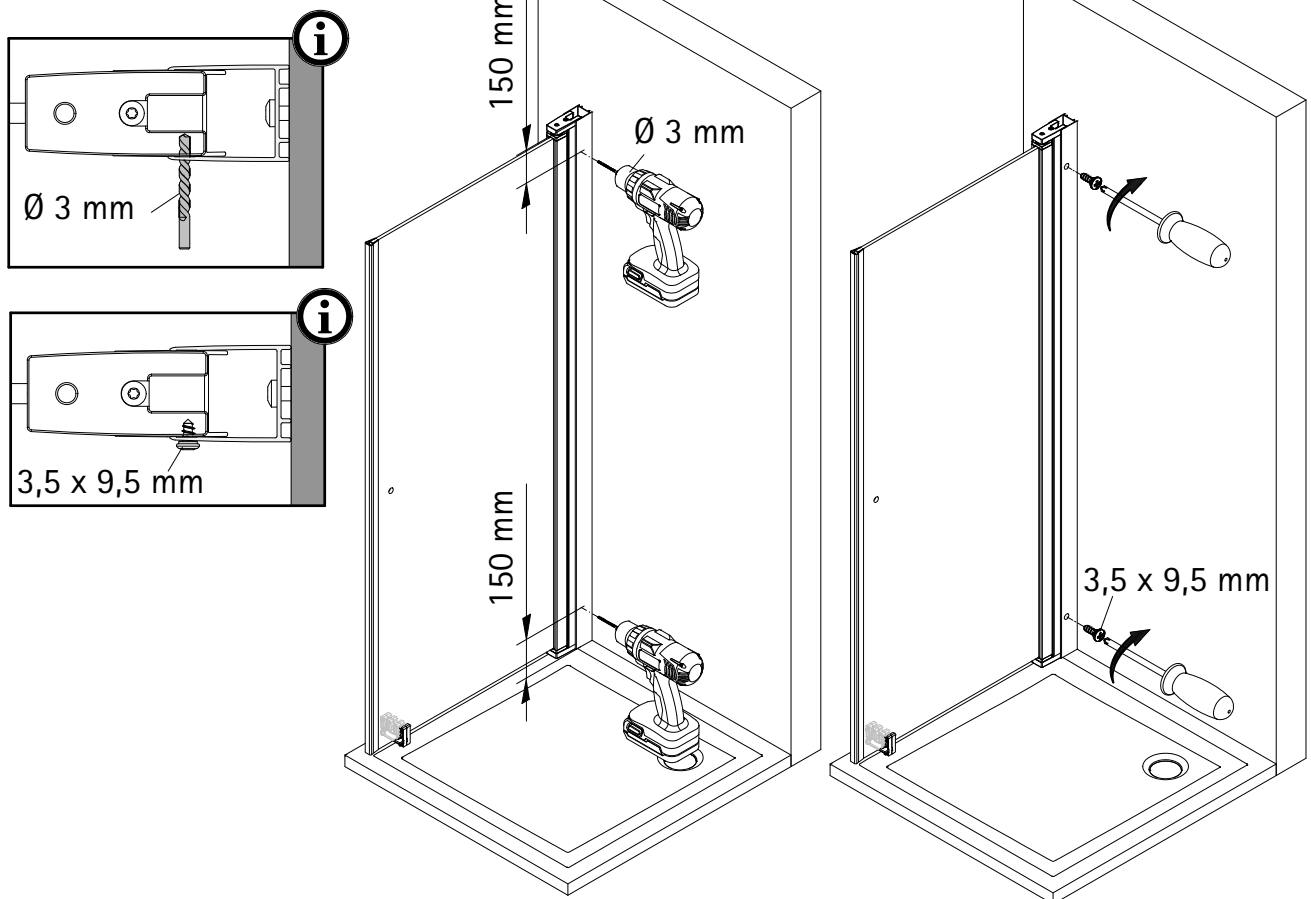


- i**
- de nicht im Lieferumfang enthalten.
 - en not included in delivery.
 - fr non inclus dans la livraison.
 - nl niet bij levering inbegrepen.

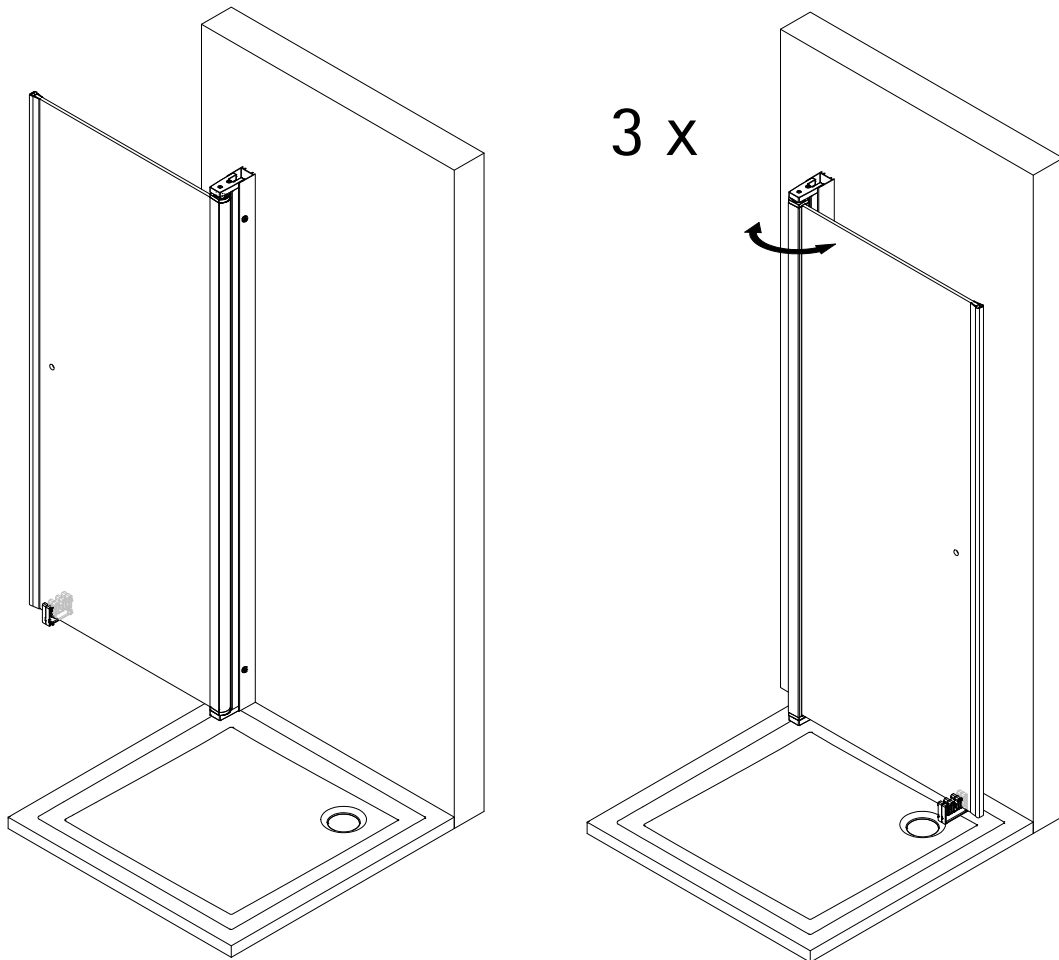
11



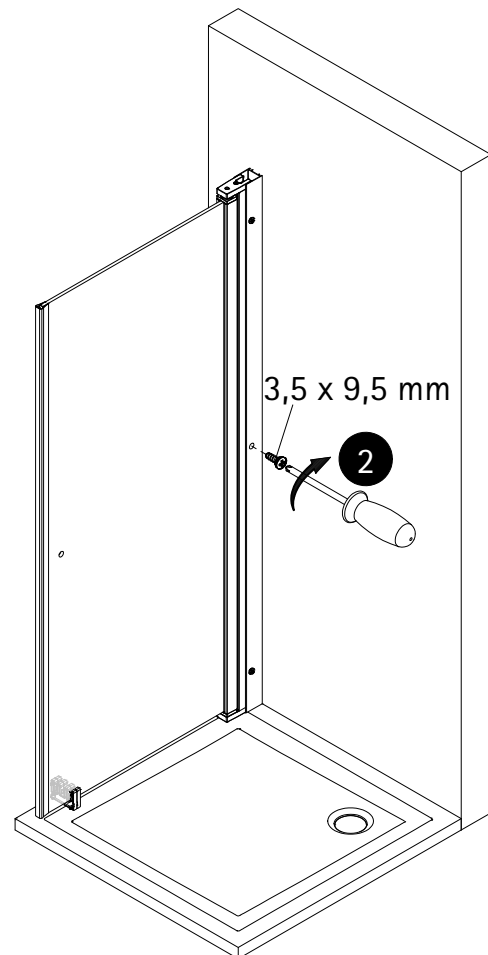
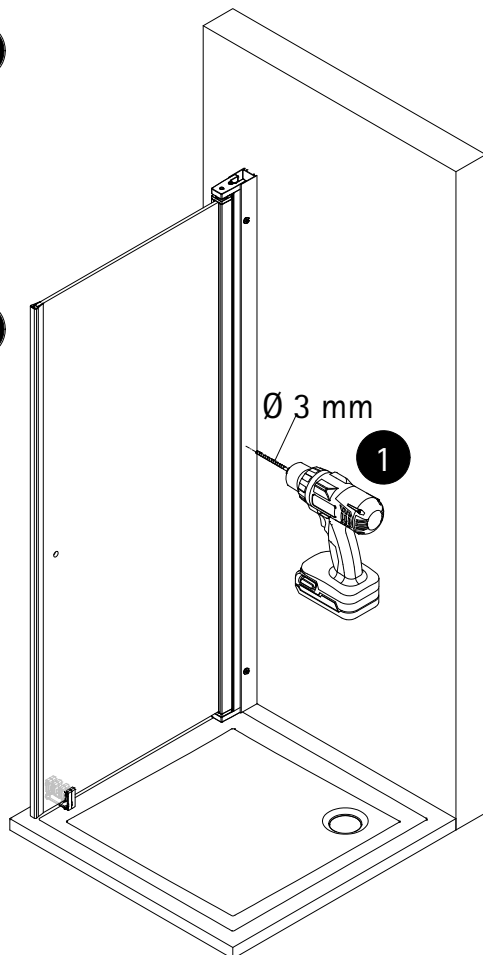
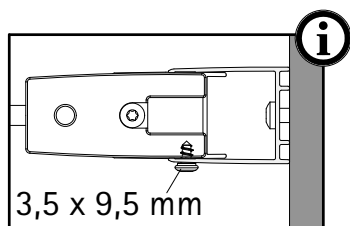
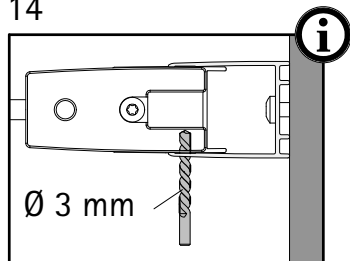
12



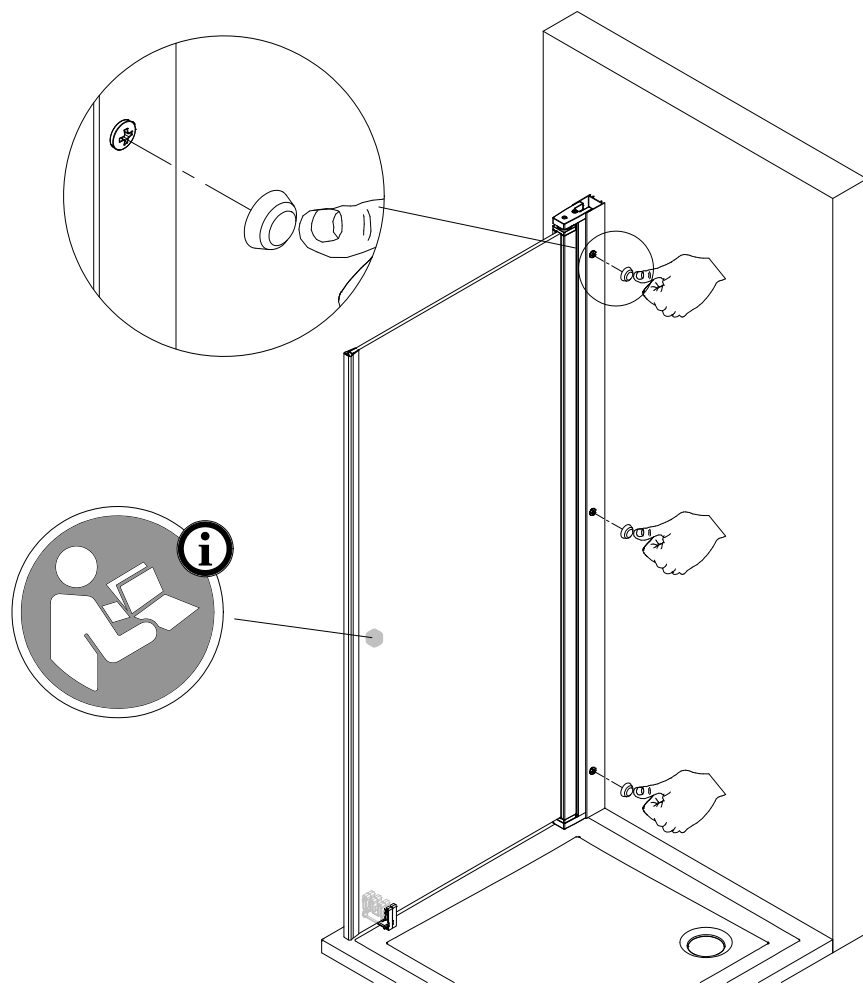
13



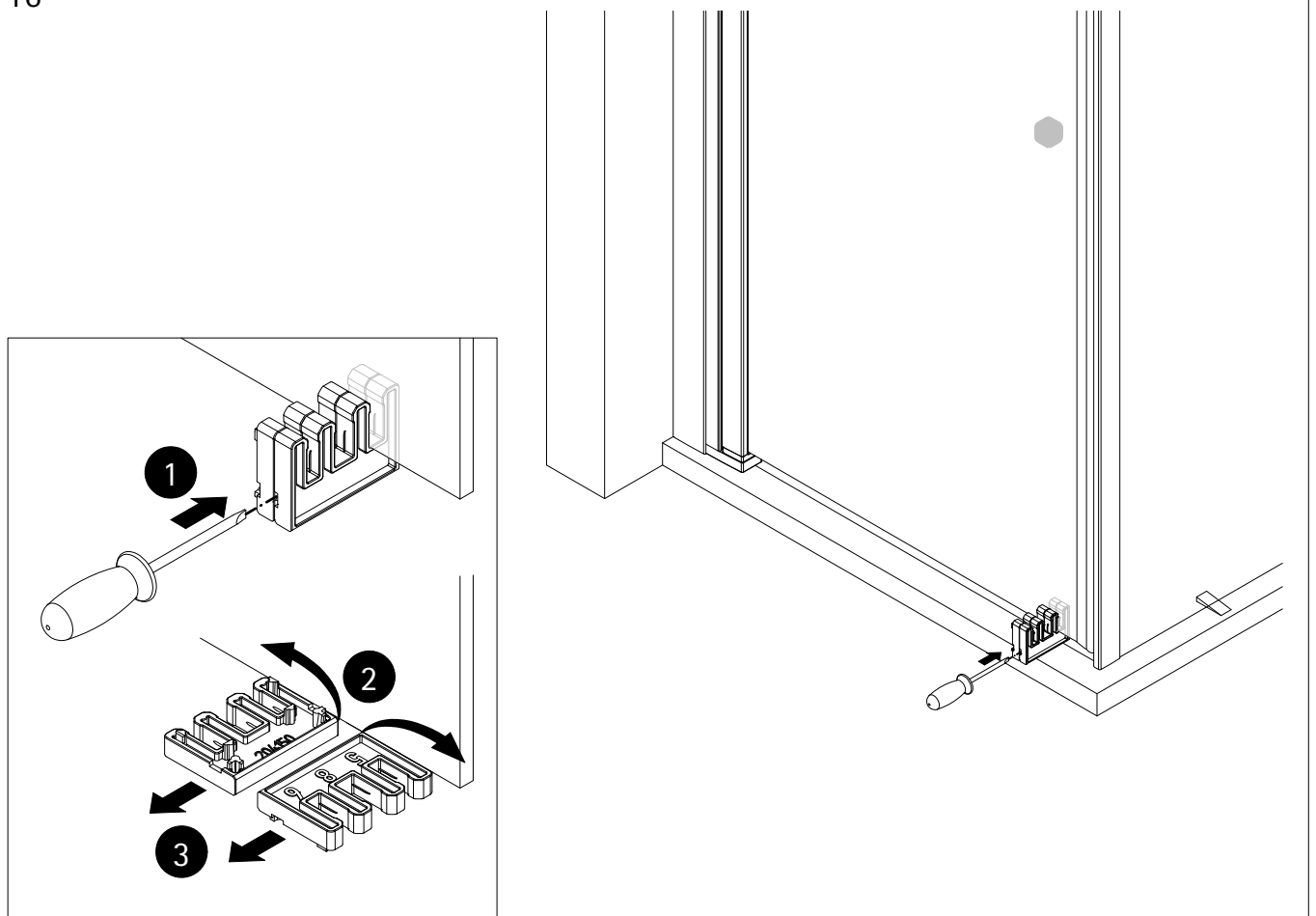
14



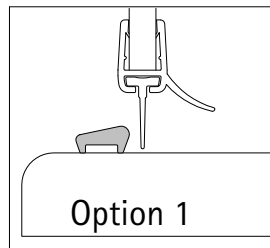
15



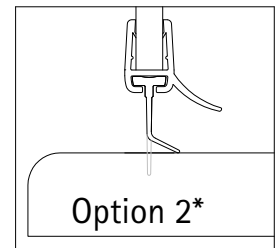
16



17

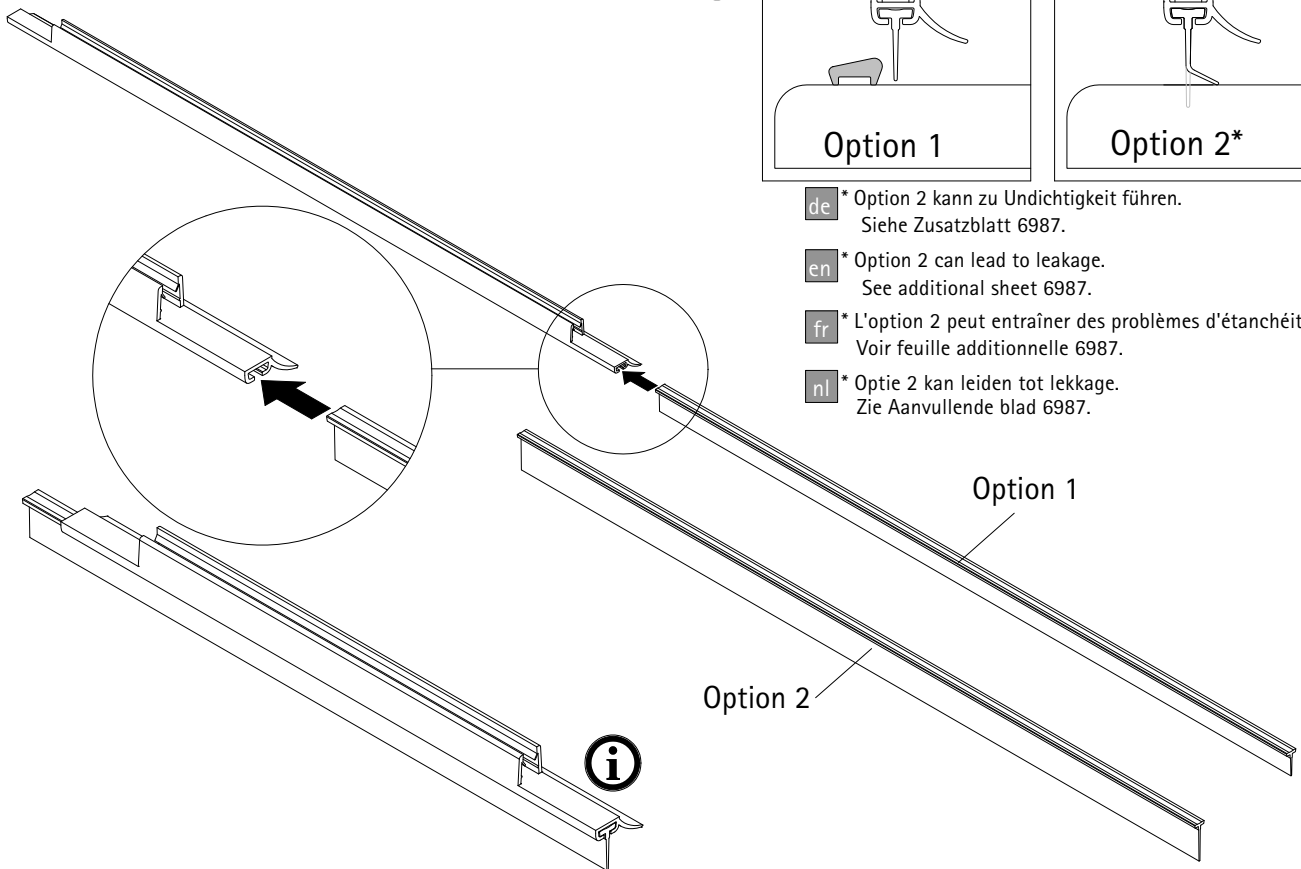


Option 1

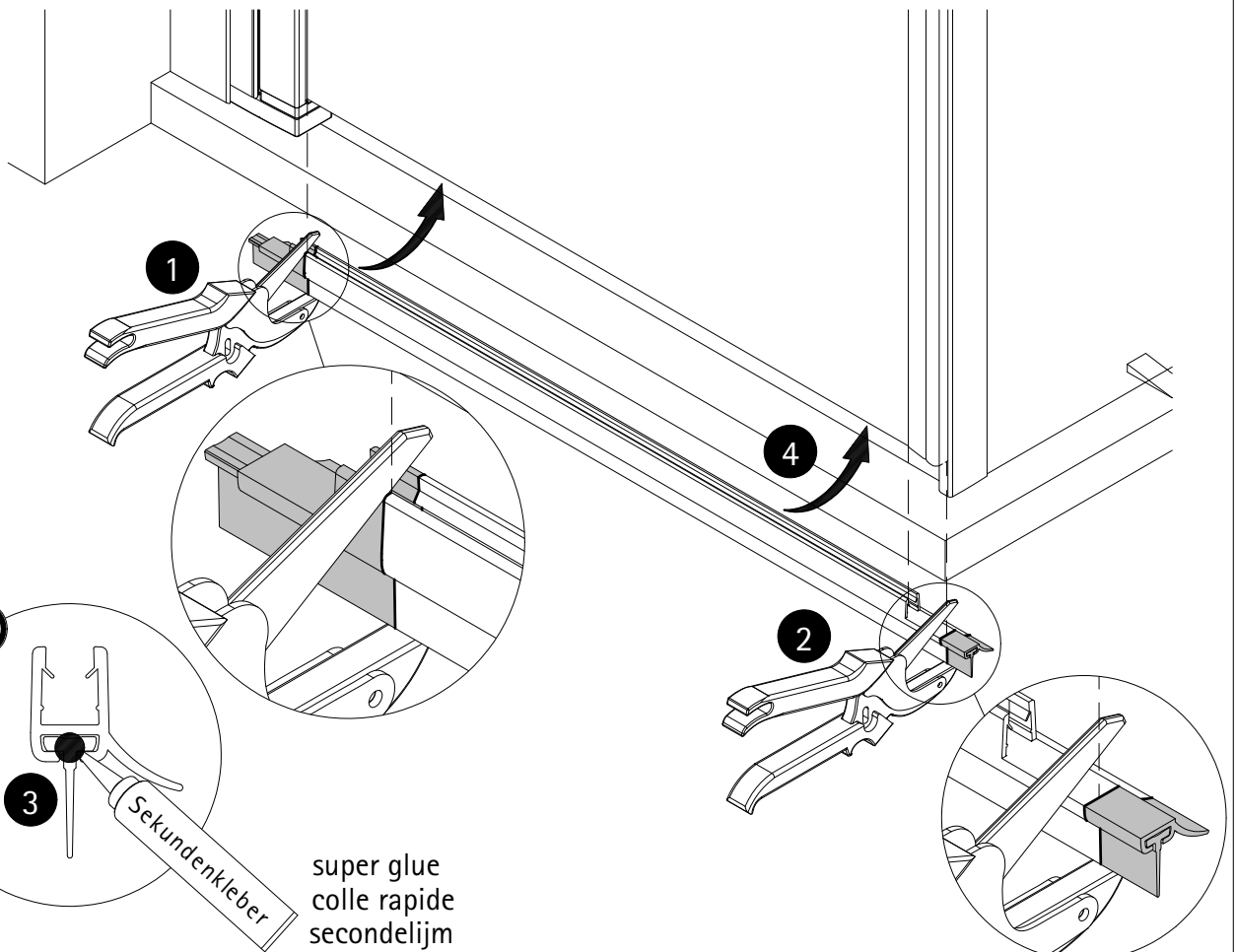


Option 2*

- de * Option 2 kann zu Undichtigkeit führen.
Siehe Zusatzblatt 6987.
- en * Option 2 can lead to leakage.
See additional sheet 6987.
- fr * L'option 2 peut entraîner des problèmes d'étanchéité.
Voir feuille additionnelle 6987.
- nl * Optie 2 kan leiden tot lekkage.
Zie Aanvullende blad 6987.



18



3

1

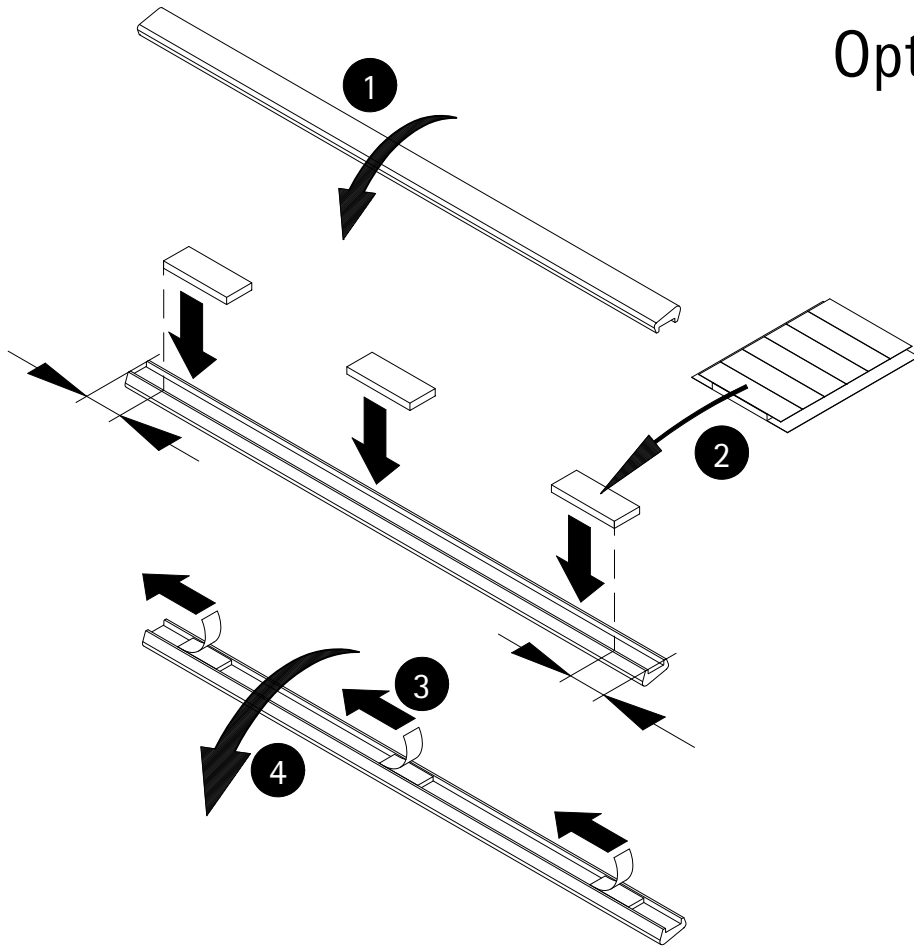
4

2

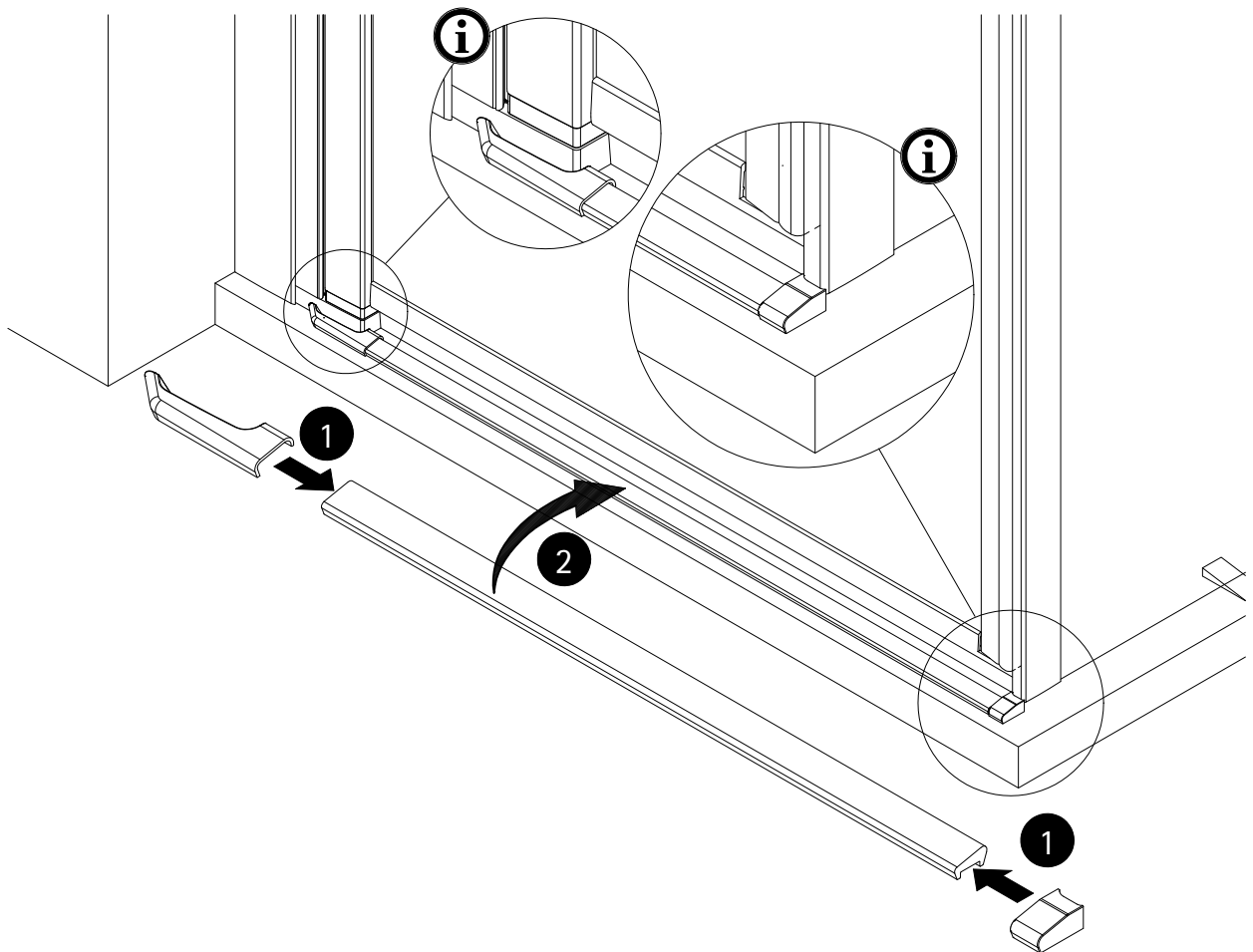
Sekundenkleber
super glue
colle rapide
secondelijm

19

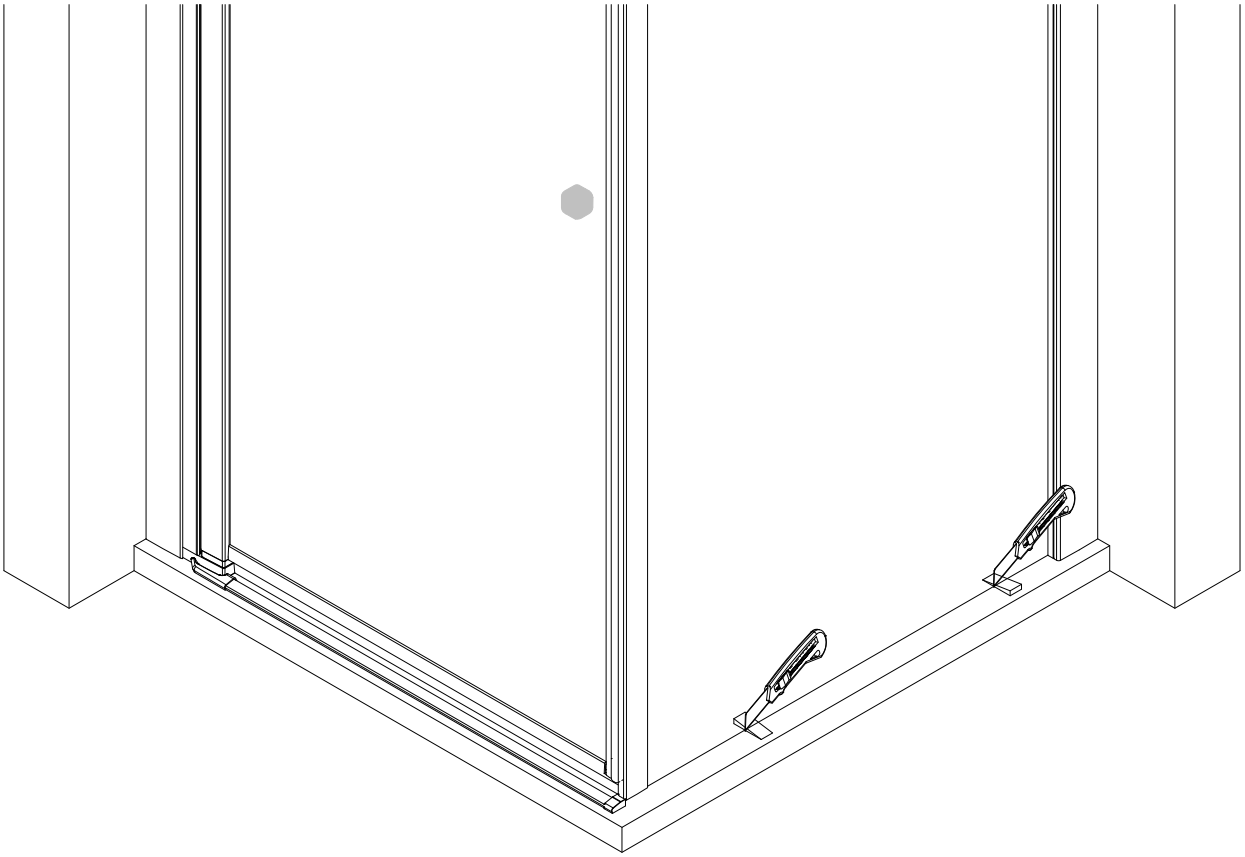
Option 1



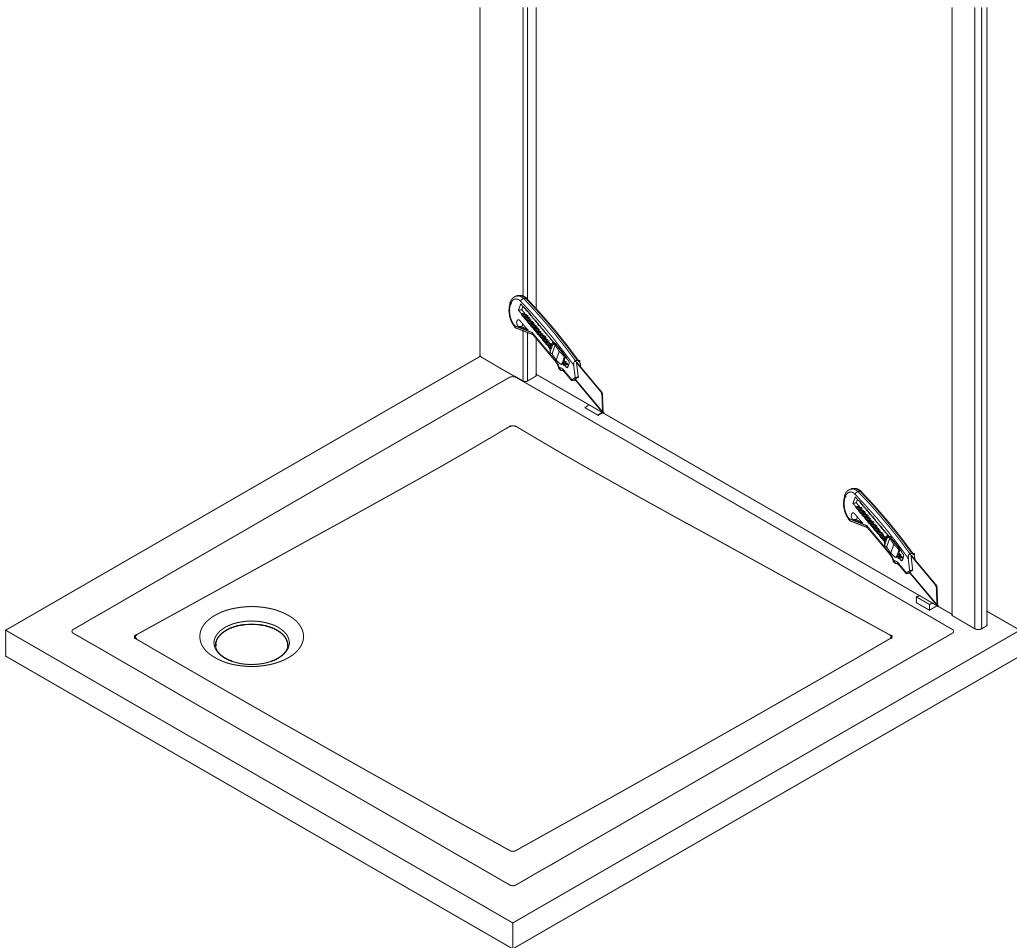
20



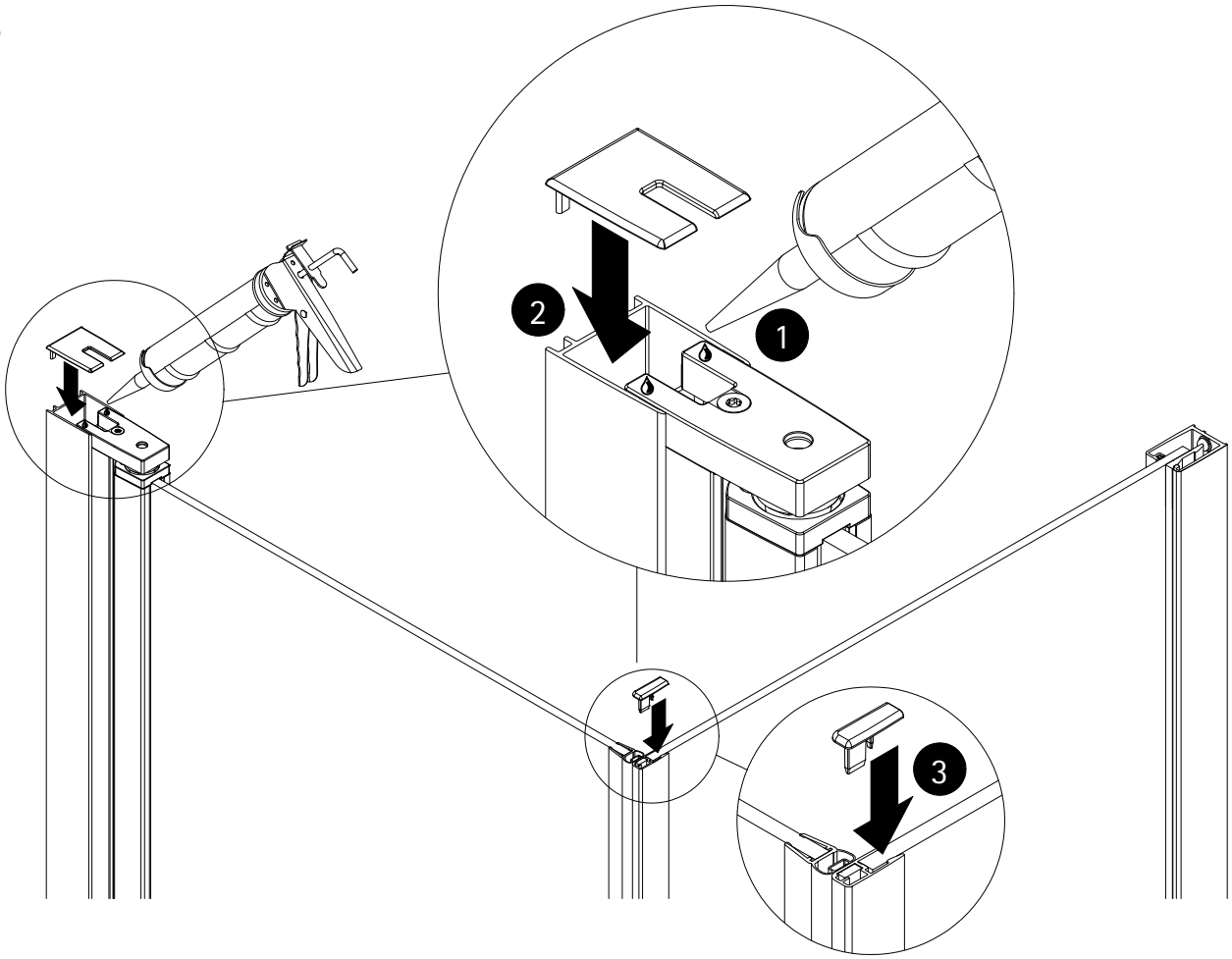
21



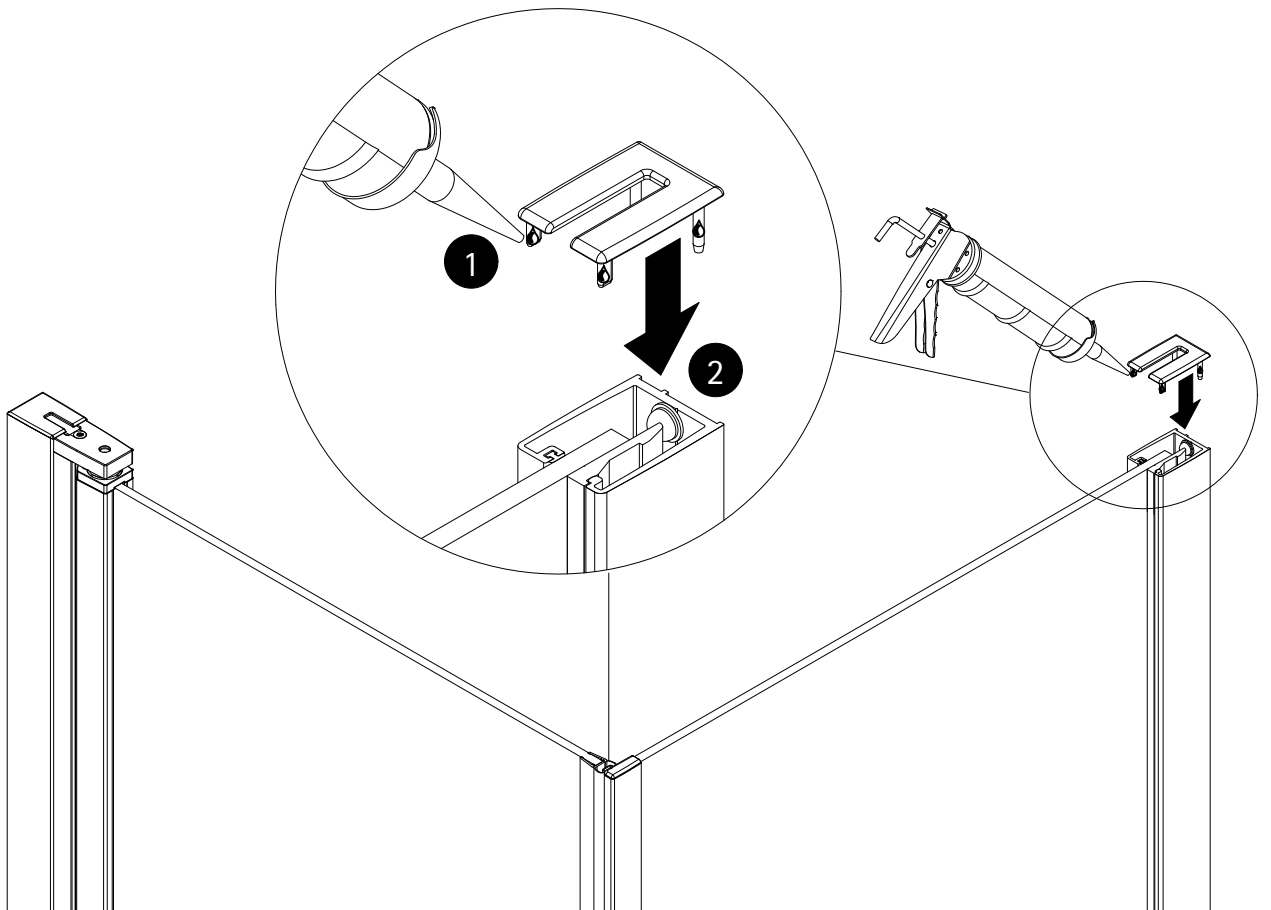
22



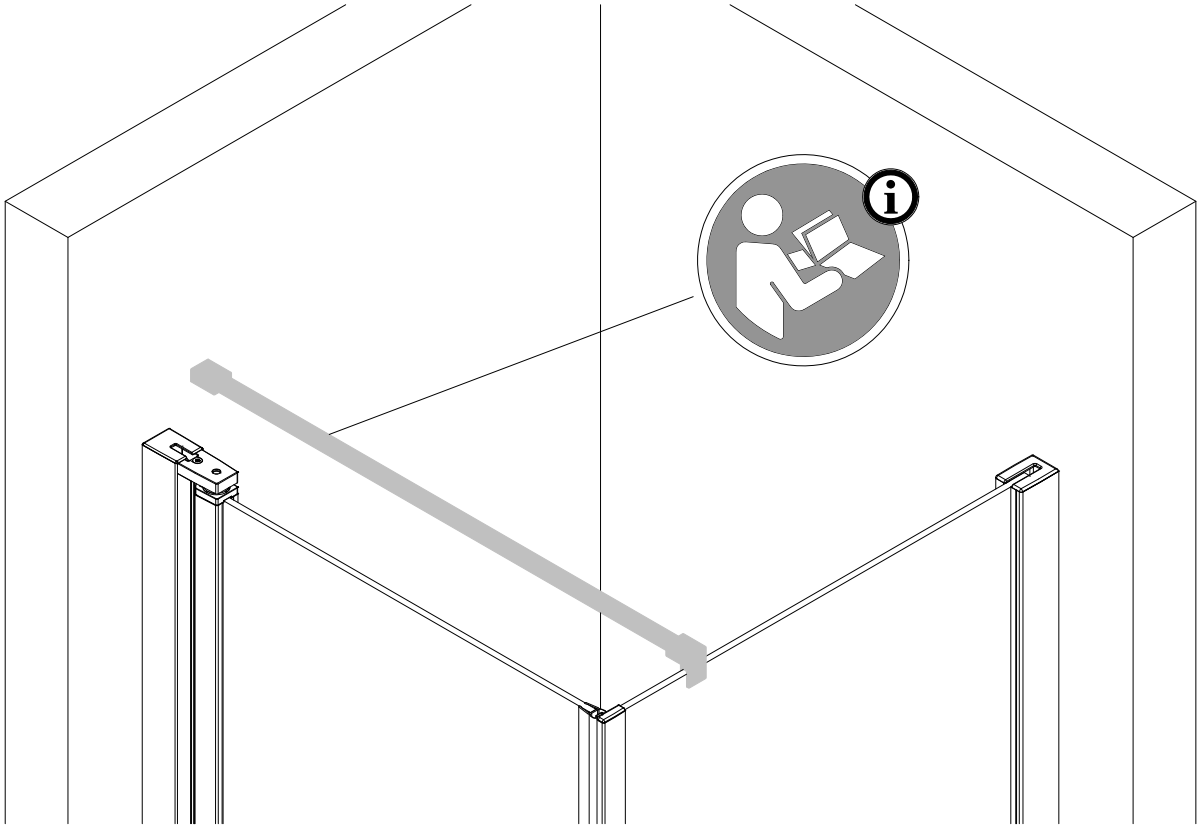
23



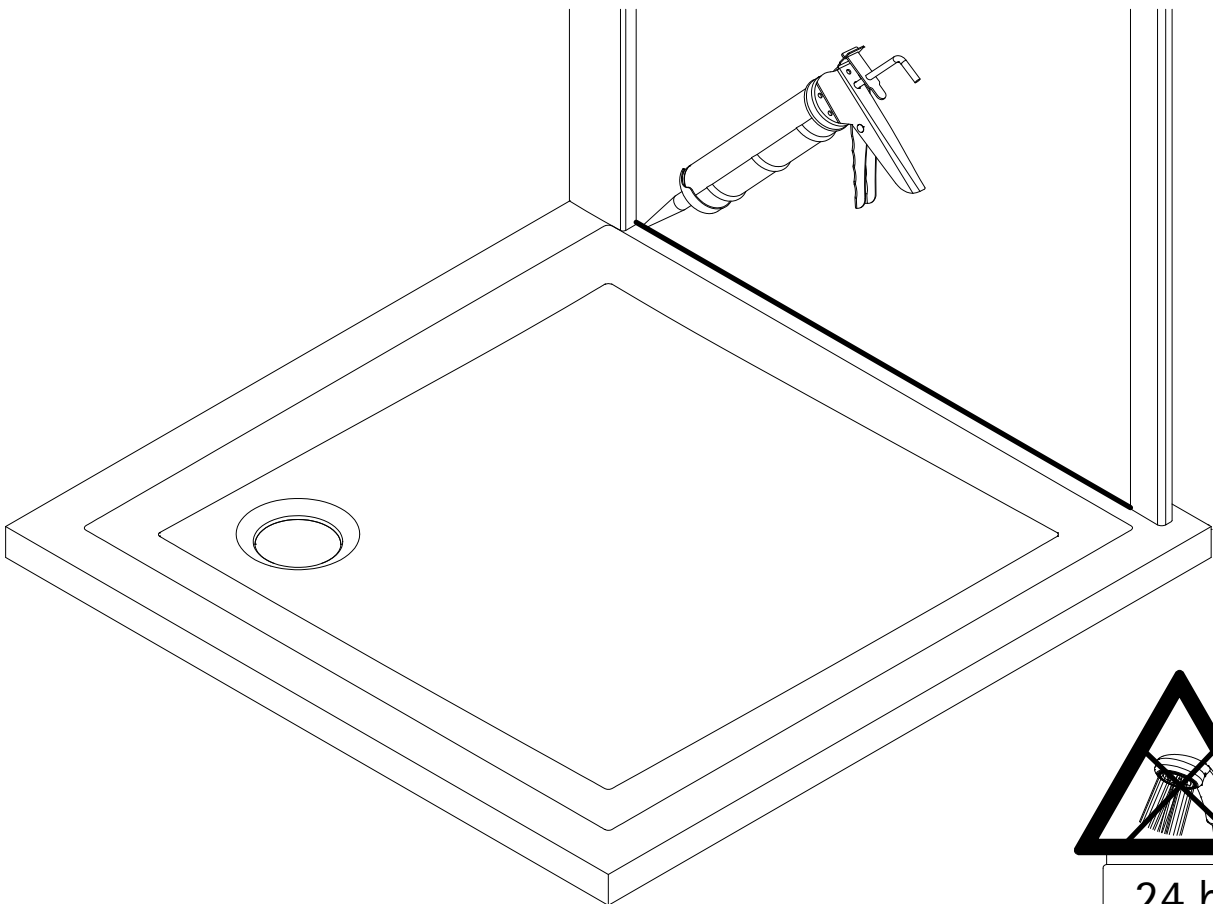
24

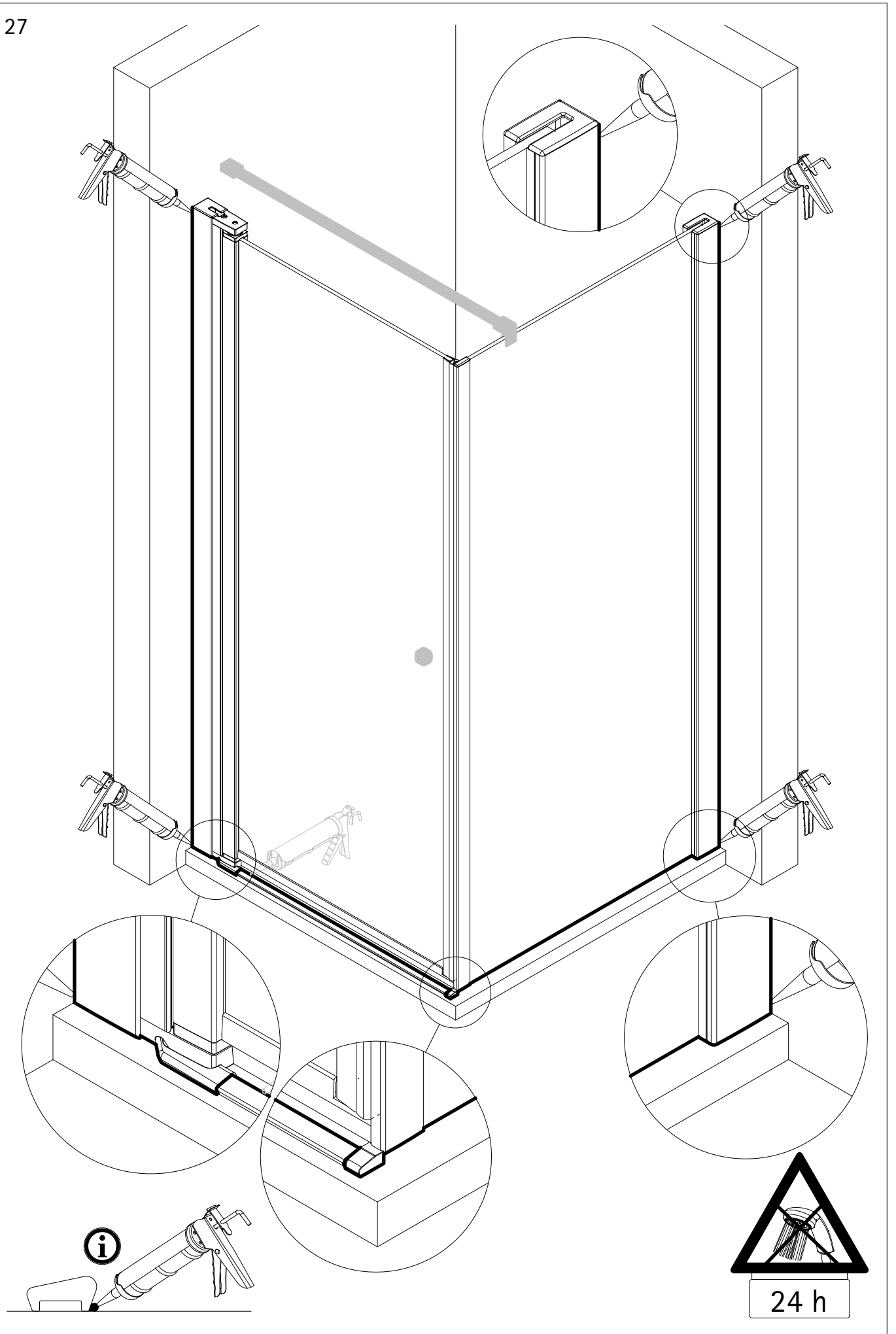


25

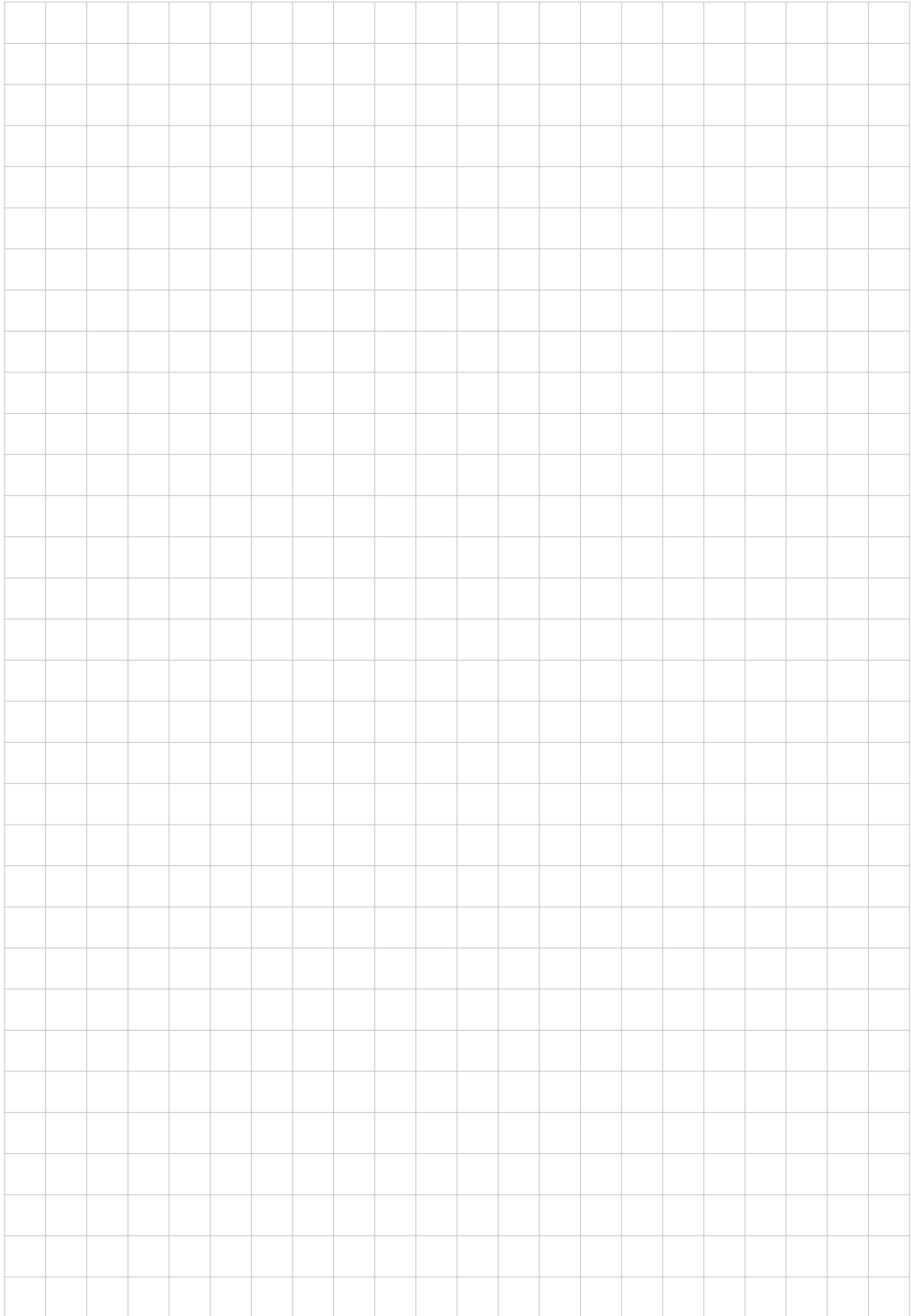


26





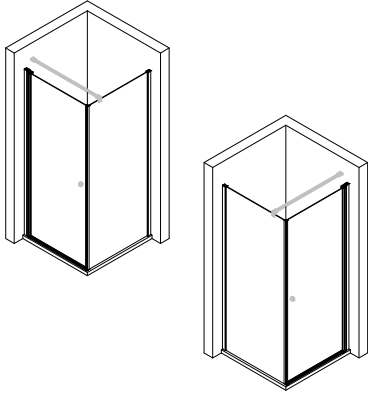
Notizen, notes, notities



Notizen, notes, notities



6939-3



Technische Hilfe / technical help / l'aide technique / technologische ondersteuning
Ersatzteilbestellung / spare parts order
commande de pièces détachées / Bestelling van onderdelen:
Telefon 02631 / 8607-0



E-Mail: info@duschkabine.com



Dusch-Info
August-Horch-Straße 1
56566 Neuwied
Deutschland / Germany / Allemagne / Duitsland

