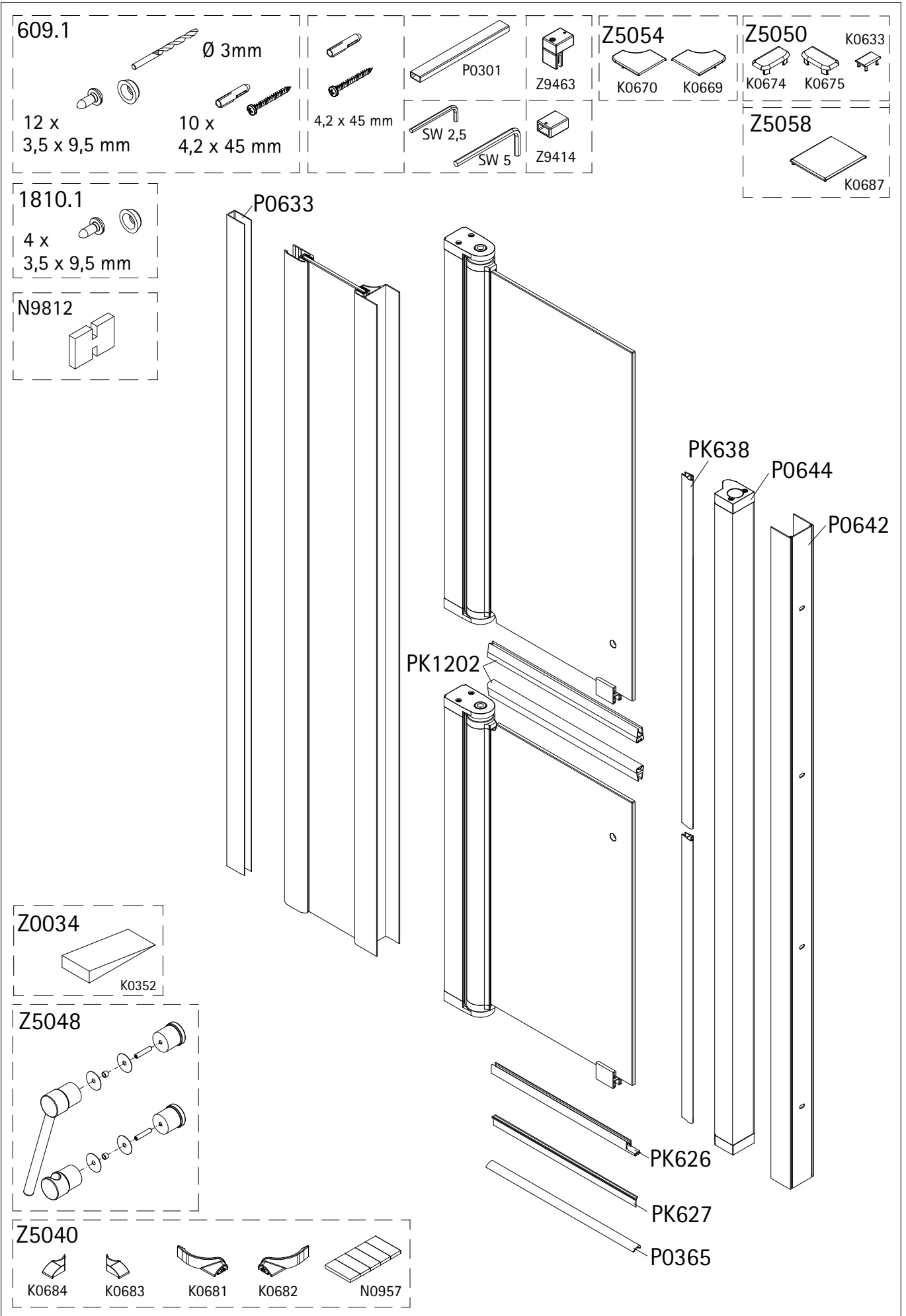


6575-0 Produktübersicht, Typ 5172 + 5173

11/16



6575-0 Produktübersicht, Typ 1645 + 1646

11/16

