

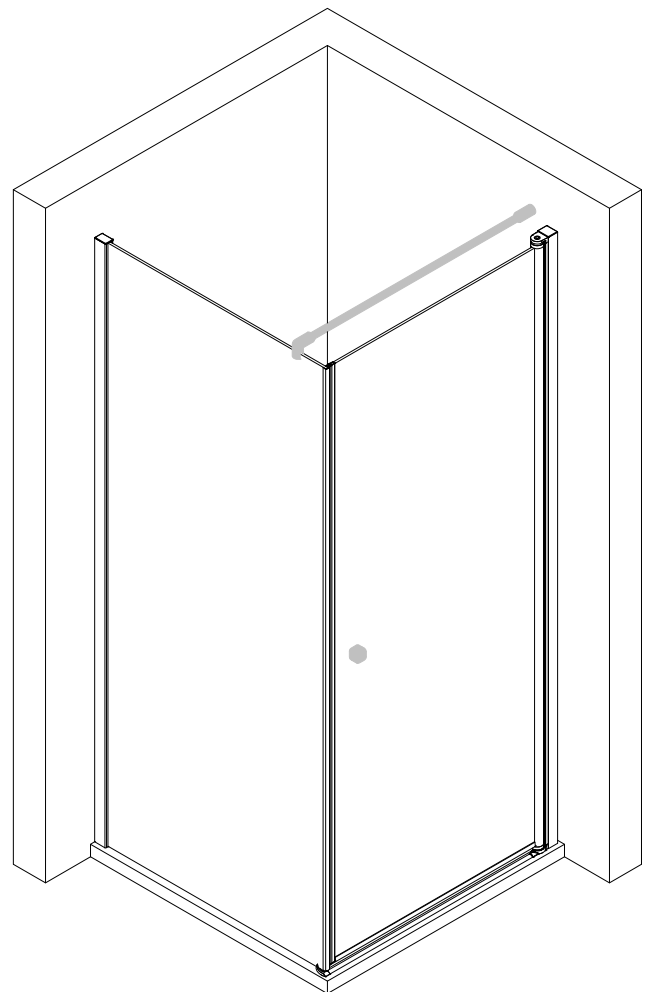
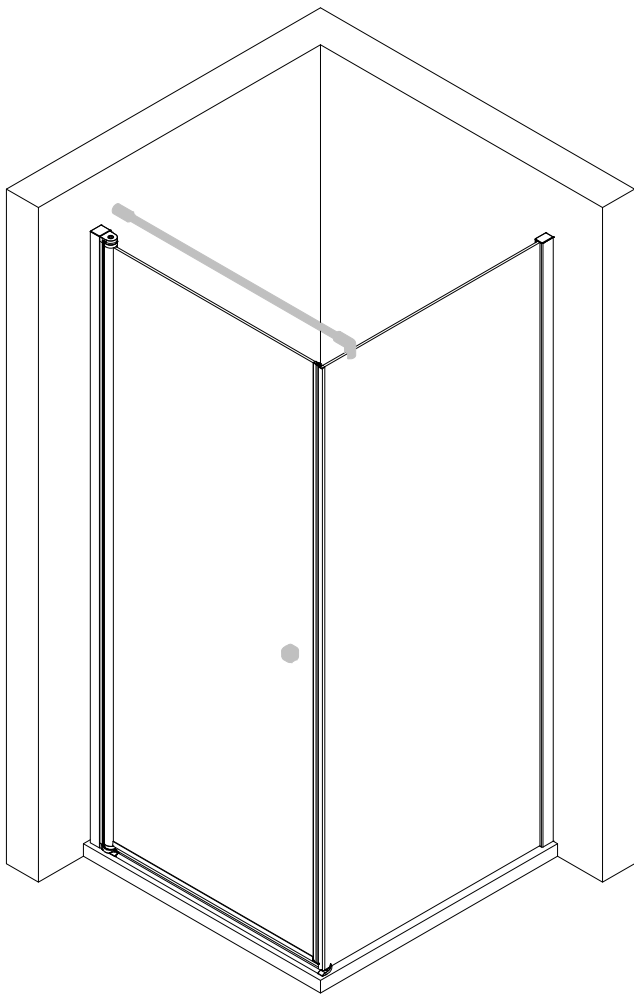


Montageanleitung

Installation instructions

Instructions de montage

Montagehandleiding





SICHERHEITSHINWEISE / SAFETY INSTRUCTIONS CONSEILS DE SÉCURITÉ / VEILIGHEIDSAANWIJZINGEN



de Glaskanten schützen

en Protect glass edges

fr Protégez les bords du verre

nl Glasranden beschermen

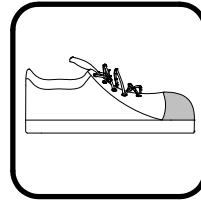


de Schutzbrille tragen

en Wear safety goggles

fr Portez des lunettes de protection

nl Veiligheidsbril dragen

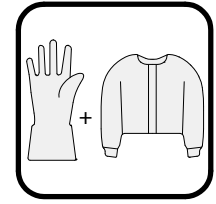


de Sicherheitsschuhe tragen

en Wear safety shoes

fr Portez des chaussures de sécurité

nl Veiligheidsschoenen dragen

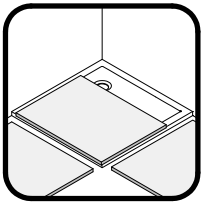


de Lange Handschuhe und langärmelige Kleidung tragen

en Wear long gloves and long-sleeved clothing

fr Portez des gants longs et des vêtements à manches longues

nl Draag lange handschoenen en kleding met lange mouwen

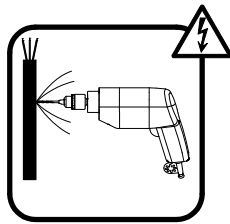


de Decken im Arbeitsbereich und dessen Umfeld auslegen

en Cover the shower tray and its area completely

fr Couvrez complètement le bac de douche et ses environs

nl Dekens op de douchebak en de omgeving leggen

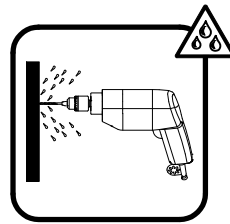


de Über die Lage der Stromleitung informieren

en Get information about the location of the power line

fr Informez-vous sur l'emplacement de la ligne électrique

nl Informeren over de locatie van de hoogspanningslijn

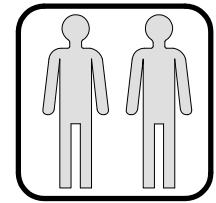


de Über die Lage der Wasserleitung informieren

en Get information about the location of the water pipe

fr Informez-vous sur l'emplacement de la ligne d'eau

nl Informeren over de locatie van de waterleiding



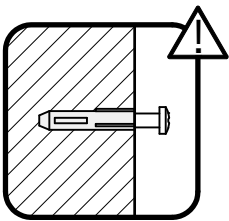
de Empfohlene Montage mit 2 Personen.

en Assembly recommended with 2 persons

fr Montage recommandé avec 2 personnes

nl Aanbevolen montage met 2 personen

HINWEIS / NOTE / NOTE / NOOT



de Vor der Montage die Beschaffenheit des Mauerwerks überprüfen. Gegebenenfalls ist das im Lieferumfang enthaltene Befestigungsmaterial nicht für die Befestigung geeignet.

en Check the condition of the masonry before installation. If applicable, the fixing material included in the scope of delivery is not suitable for mounting.

fr Vérifiez l'état de la maçonnerie avant le montage. Le cas échéant, le matériel de fixation compris dans la livraison n'est pas adapté à la fixation.

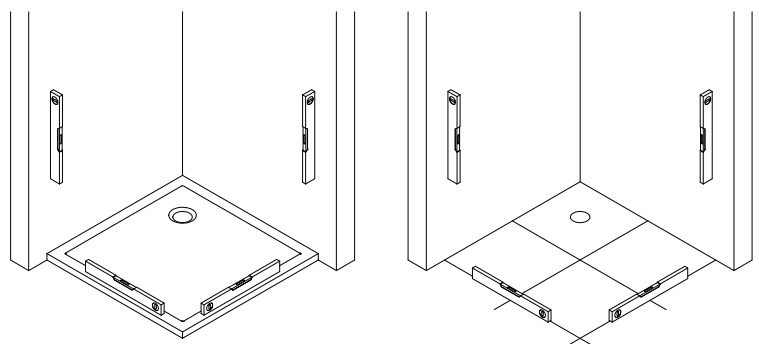
nl Controleer de toestand van het metselwerk voor de installatie. Indien gewenst is het bij de levering inbegrepen bevestigingsmateriaal niet geschikt voor montage.

de Die Aufstellfläche der Duschkabine muss eben sein.

en The installation surface of the shower enclosure must be level.

fr La surface d'installation de la cabine de douche doit être plane.

nl Het montagevlak van de douchewand moet waterpas zijn.



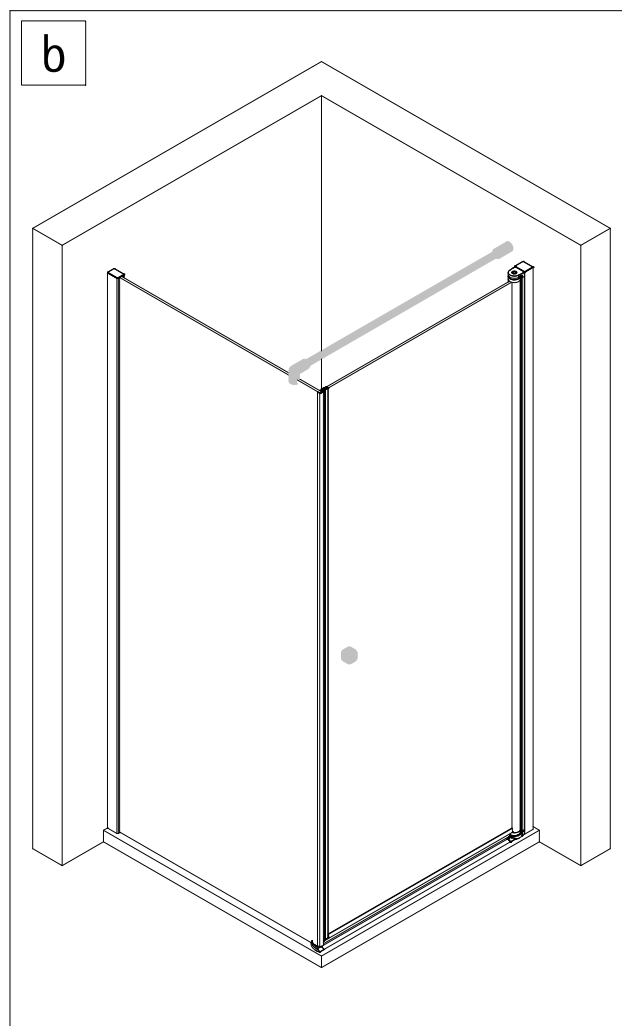
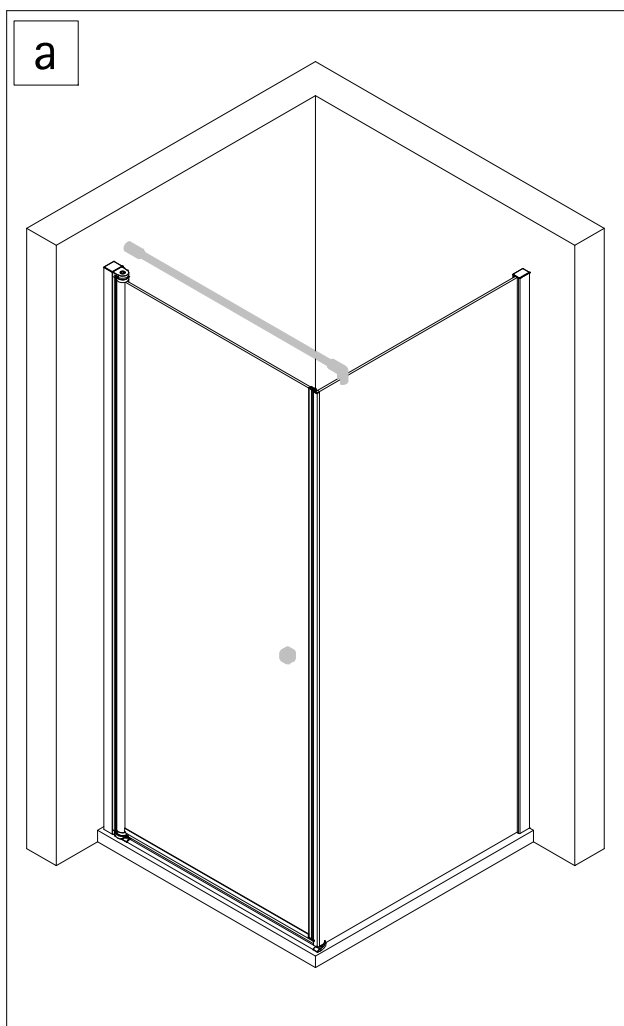
AUFBAUART / ASSEMBLY SITUATION / TYPE DE MONTAGE / ASSEMBLAGE SITUATIE

de Bei der Montage der Duschkabine gibt es zwei Aufbauarten: Aufbau **a** und **b**
In dieser Montageanleitung wird der Aufbau **a** dargestellt. Die Montageschritte für den Aufbau **b** sind
spiegelbildlich durchzuführen.

en There are two types of installation for the shower enclosure: **a** and **b**
Situation **a** is described in this assembly instruction. The assembly steps for situation **b** must be carried out
in mirror image.

fr Il y a 2 possibilités de monter la paroi de douche : **a** et **b**
La version **a** est illustrée dans la notice de montage. Les étapes pour monter la version **b** sont inversées.

nl Er zijn twee soorten installatie voor de douchewand: **a** en **b**
Montage **a** wordt getoond in deze montagehandleiding. De montageschappen voor installatie **b** moeten in
spiegelbeeld worden uitgevoerd.



MAßE / DIMENSIONS / DIMENSIONS / AFMETINGEN

- de** Prüfen, ob die gemessenen Maße innerhalb der Tabellenwerte (A,B bzw. C, D) liegen, damit die Duschkabine problemlos, anhand der Montageanleitung aufgebaut werden kann.
- en** Check whether the measured dimensions are within the table values (A, B or C, D), so that the shower enclosure can be assembled without any problems using the assembly instructions.
- fr** Vérifier que les dimensions mesurées se situent dans les valeurs du tableau (A, B ou C, D), afin que la cabine de douche puisse être montée sans problèmes en suivant les instructions de montage.
- nl** Controleer of de gemeten afmetingen binnen de tabelwaarden (A,B of C, D) vallen, zodat de douchewand zonder problemen met behulp van de montagehandleiding kan worden gemonteerd.

de Montage auf Duschwanne

(Maße des installierten Duschbeckens)

en Mounting on shower tray

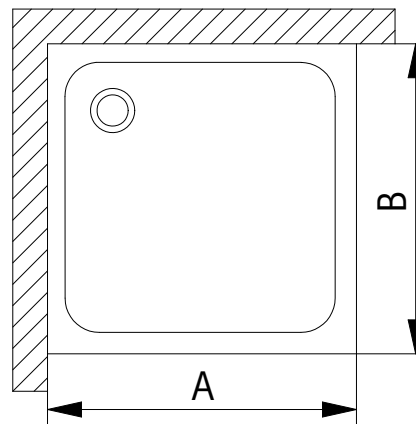
(Dimensions of the installed tray)

fr Montage sur receveur de douche

(Dimensions du mur au bord extérieur du receveur)

nl Montage op douchebak

(Afmetingen van de ingebouwde douchebak)



Duschwanne / shower tray / receveur de douche / douchebak	A (Türseite / door side / côté porte / deur zijde)	B (Seitenwandseite / side of side panel / côté paroi / zijwand zijde)
750 mm	730 - 745 mm	735 - 755 mm
800 mm	780 - 795 mm	785 - 805 mm
900 mm	880 - 895 mm	885 - 905 mm
1000 mm	980 - 995 mm	985 - 1005 mm

oder / or / ou / of

de Montage ohne Duschwanne

(Abmessungen des Produktes) (Glasmitte)

en Mounting without shower tray

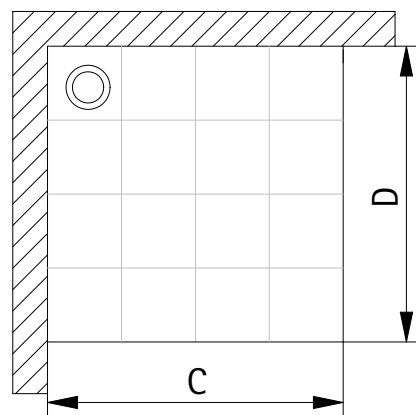
(Mounting on tile) (Middle of the glass)

fr Montage sans receveur de douche

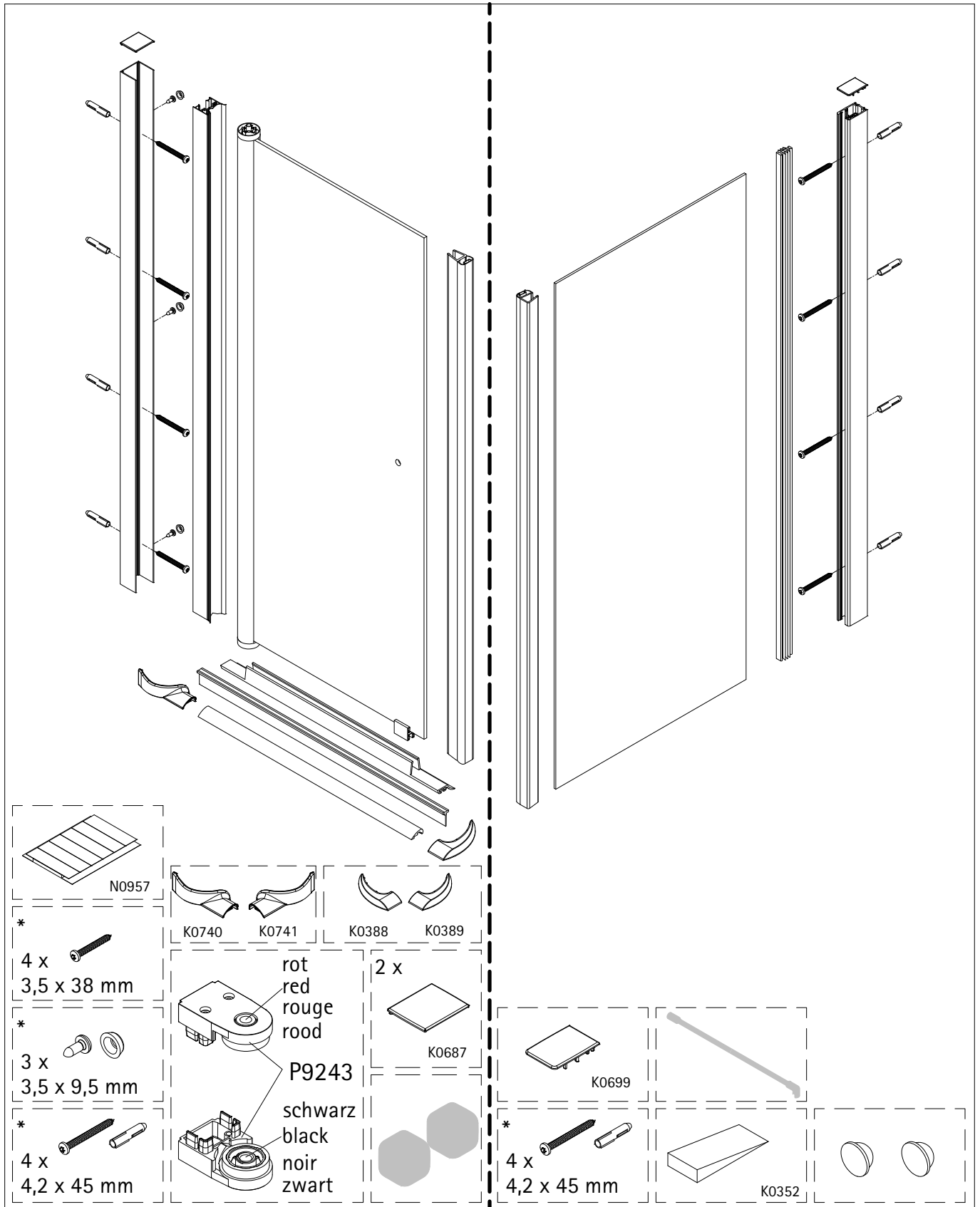
(Montage sur carrelage) (Dimension mi-verre)

nl Montage zonder douchebak

(Montage op tegel) (midden van het glas)



Version / Versie	C (Tür / door / porte / deur)	D (Seitenwand / side panel / paroi latérale / zijwand)
750 mm	700 - 715 mm	700 - 720 mm
800 mm	750 - 765 mm	750 - 770 mm
900 mm	850 - 865 mm	850 - 870 mm
1000 mm	950 - 965 mm	950 - 970 mm



de Dieser universelle Schraubenbeutel wird für verschiedene Arten von Duschabtrennungen eingesetzt. Die eventuell überzähligen Teile sind deshalb nicht Fehler Ihres Montagevorganges. Wir bitten um Ihr Verständnis.

en This is a universal set of screws, which is used for various of our shower screens models. It can occur that you will have more parts in this packet than you need for the assembly of your model. Consequently, if you have parts left, it does not mean that you have make a mistake during assembly. We thank you for your understanding.

fr Le sachet de visserie universel est composé pour différents types de parois de douche. Les éventuelles pièces restantes ne proviennent donc pas d'une erreur de montage de votre part. Nous comptons sur votre compréhension.

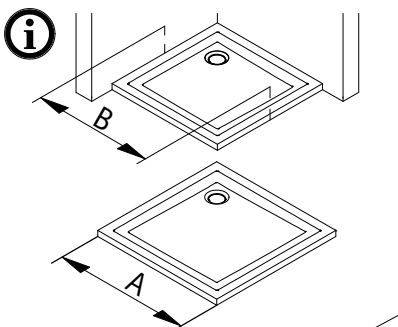
nl Dit universele schroevenpakket wordt voor diverse types douchecabines gebruikt. Eventueel overtollige onderdelen, betekent niet dat er een fout zou zijn gemerkt bij de assemblage. Wij vragen hiervoor uw begrip.

HINWEIS!

bitte überprüfen Sie vor dem Einbau ihrer Duschkabine die Maße der Duschtasse. Sollten diese nicht mit den Maßen der Tabelle ihrer Montageanleitung übereinstimmen, müssen Sie das Einrückmaß, unter Berücksichtigung des Wannensrandes, vergrößern.

NOTICE!

Avant de procéder à l'installation de votre paroi de douche, vérifiez la dimension du receveur. Si vous avez posé votre carrelage sur le receveur (p.ex.), les dimensions ne correspondent plus à celles indiquées dans le tableau, vous devez faire un retrait plus important.



Duschtasse	Wanneneinbaumaß
tout	Dimension de pose du receveur
A	B
	min. max.
750 mm	728 - 743 mm
800 mm	778 - 793 mm
900 mm	878 - 893 mm
1000 mm	978 - 993 mm
1200 mm	1178 - 1193 mm

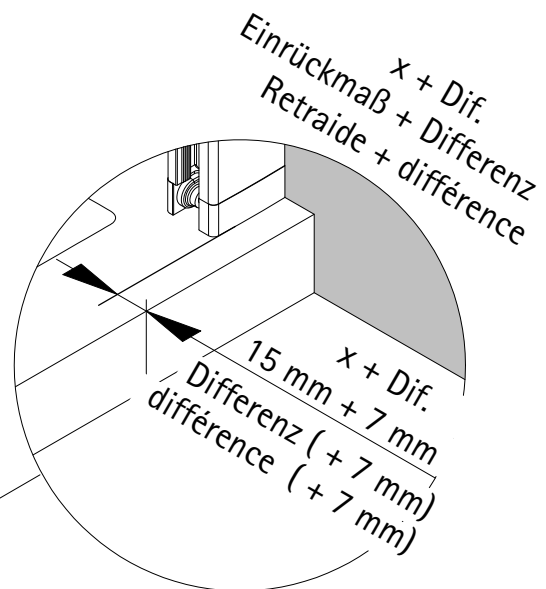
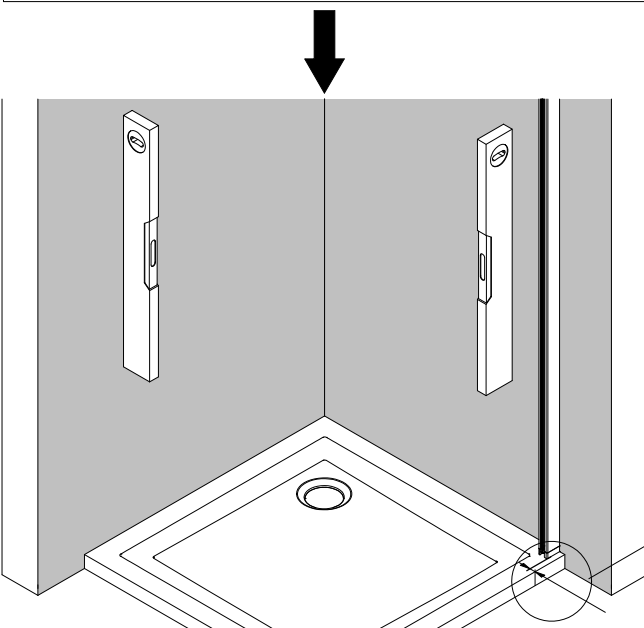
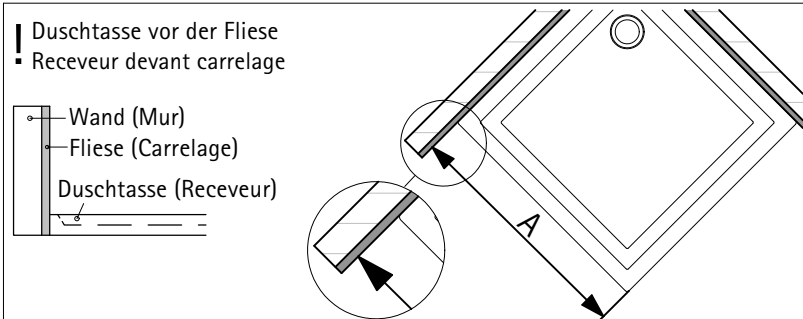
falls außerhalb dieser Maße:
si en dehors de ces dimensions:

Beispiel! / Exemples !

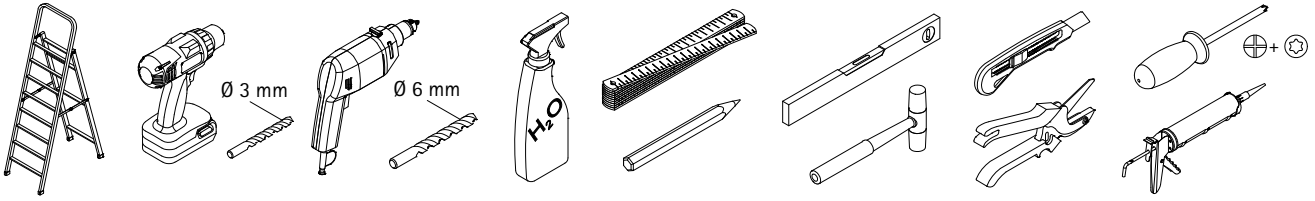
$$\begin{matrix} \text{Mesure prise} & - & \text{B max.} & = & \text{Dif.} \\ \text{Gemessenes Maß} & - & \text{B max.} & = & \text{Dif.} \end{matrix}$$

$$900 \text{ mm} - 893 \text{ mm} = 7 \text{ mm}$$

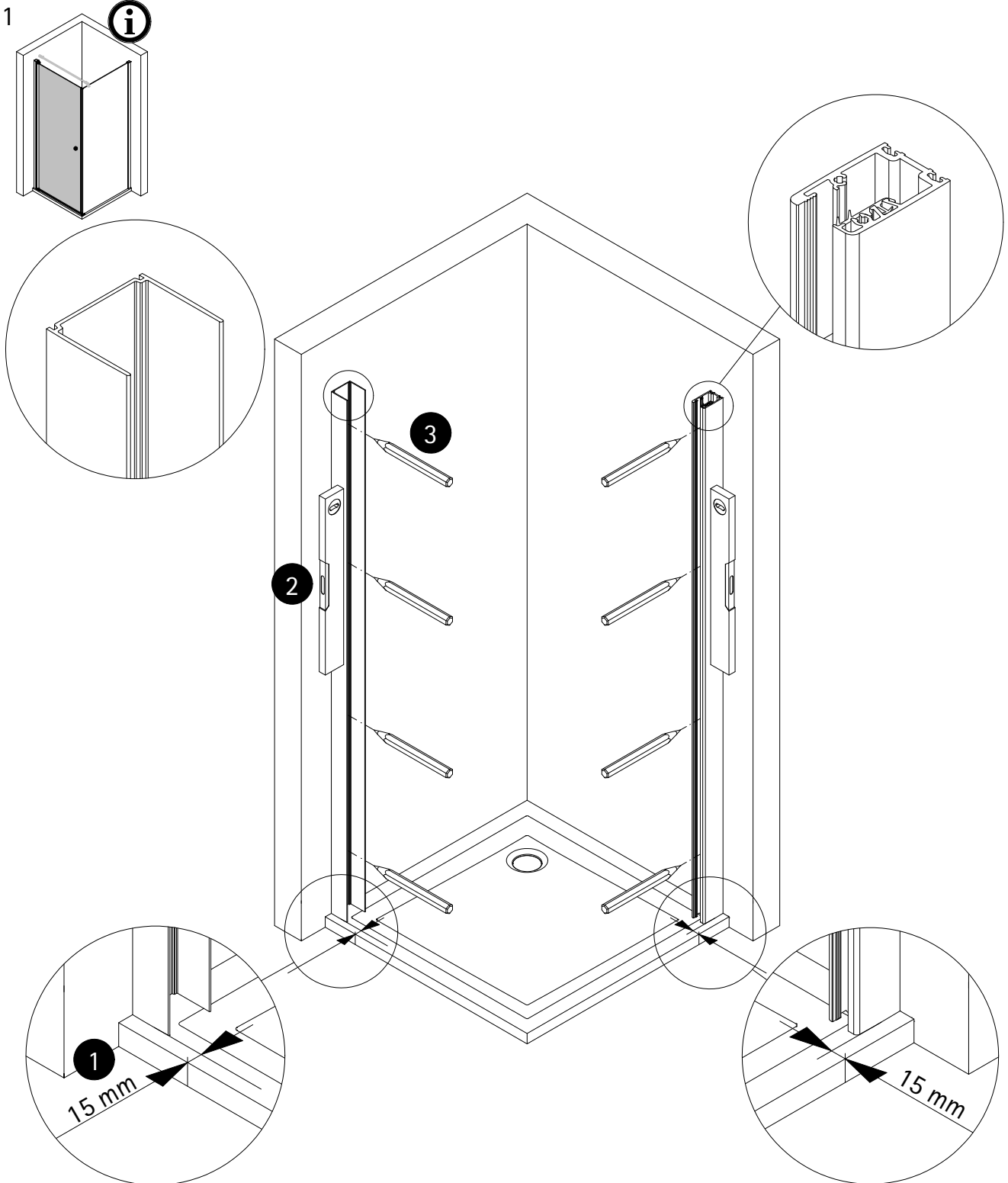
Duschtasse	Wanneneinbaumaß
tout	Dimension de pose du receveur
A	B
	min. max.
900 mm	878 - 893 mm



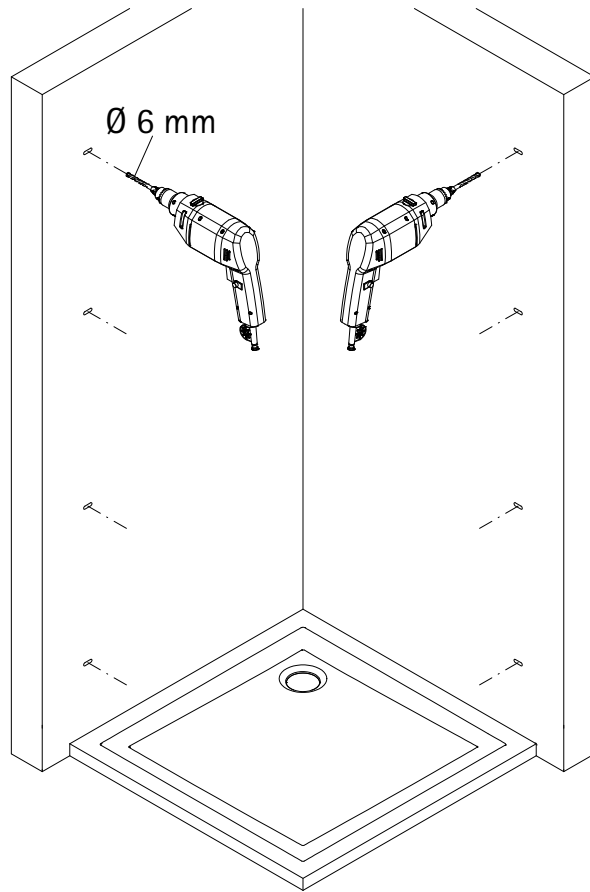
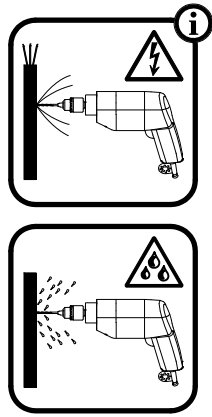
BENÖTIGTES WERKZEUG / TOOLS NEEDED
OUTILLAGE NÉCESSAIRE / BENODIGD WERKTUIG



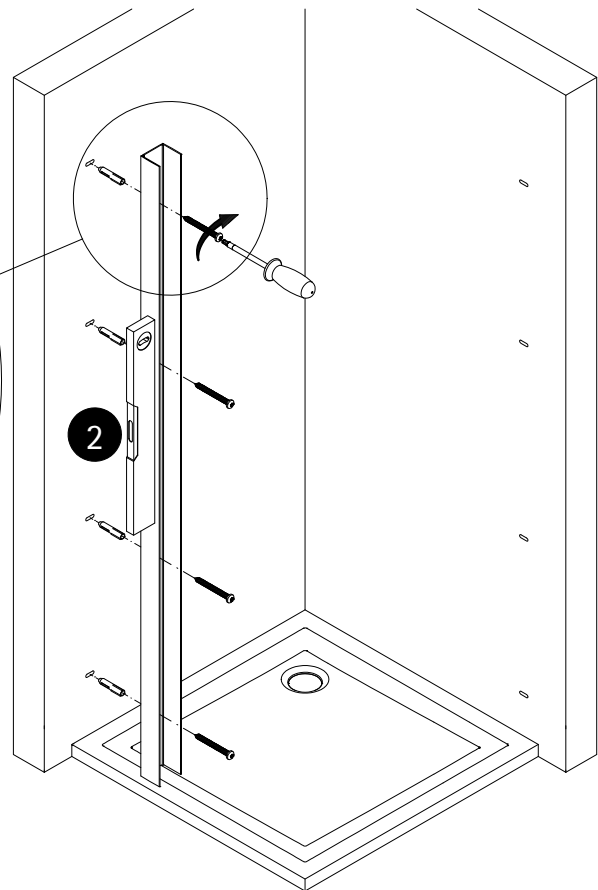
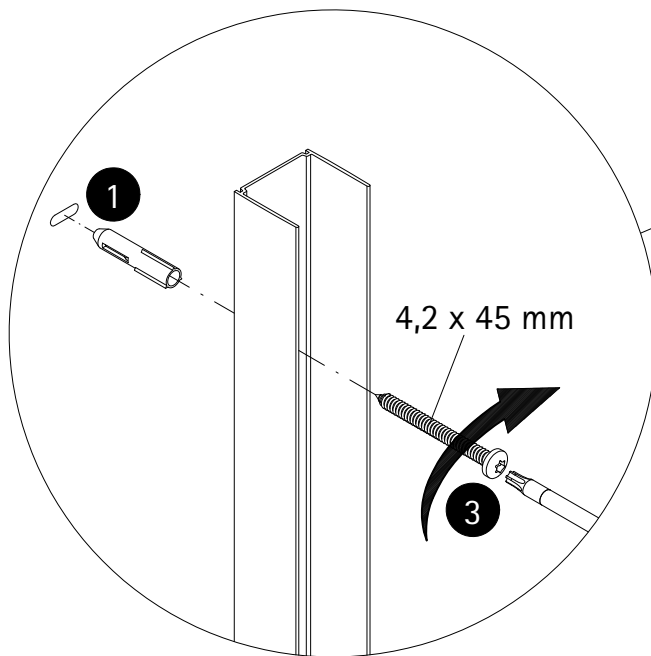
MONTAGE / ASSEMBLY / ASSEMBLAGE / ASSEMBLAGE



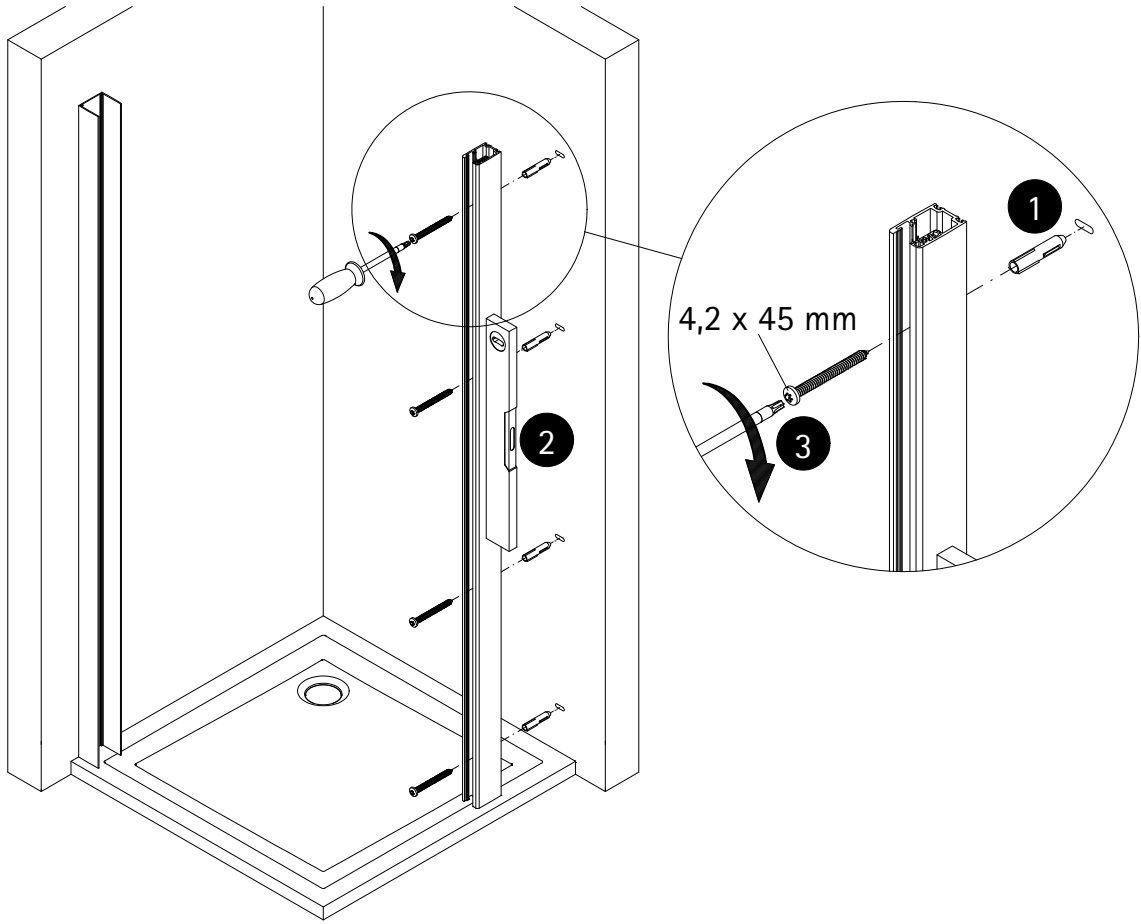
2



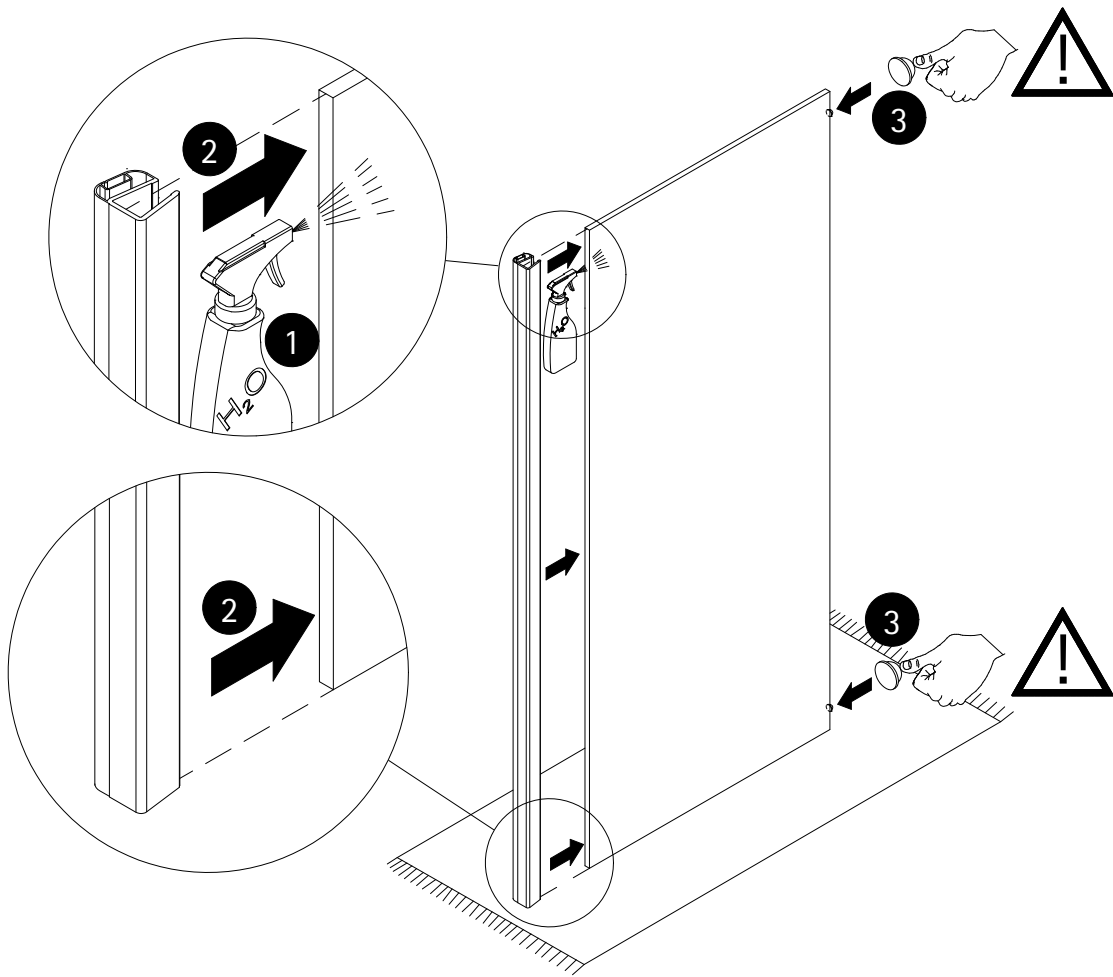
3



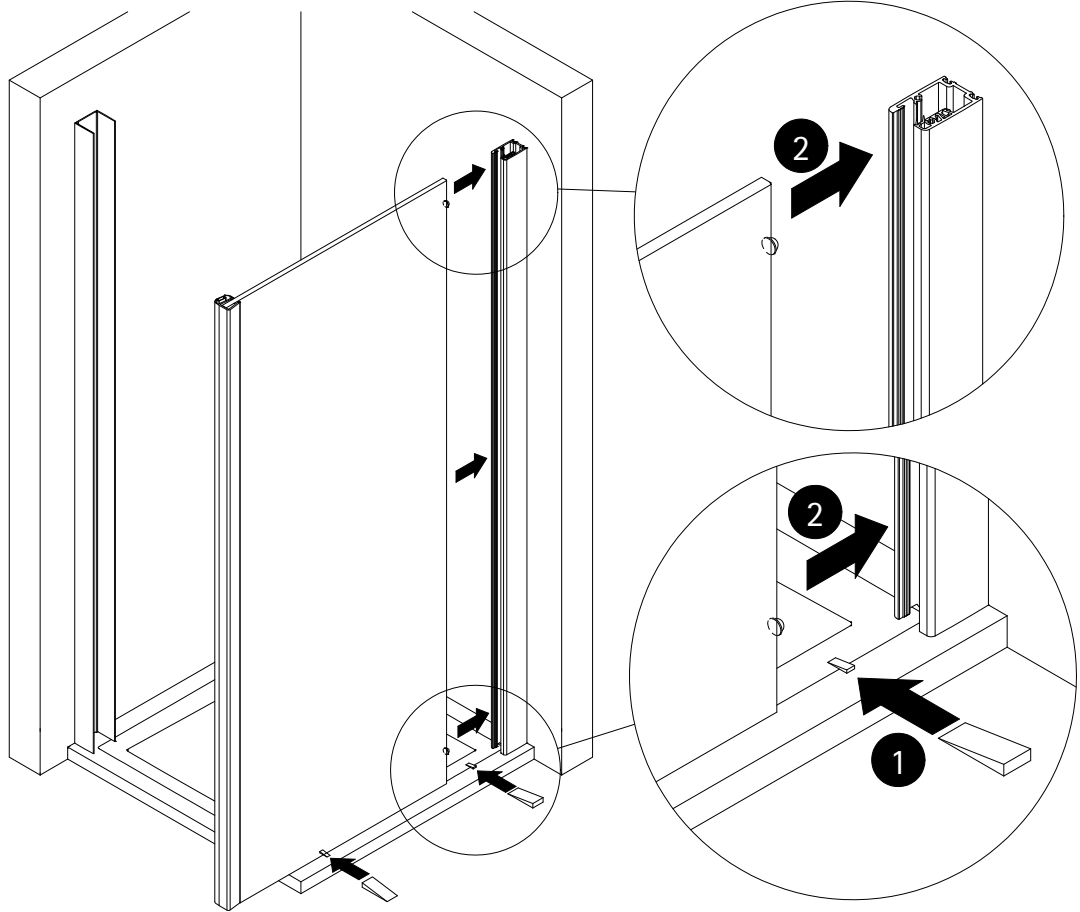
4



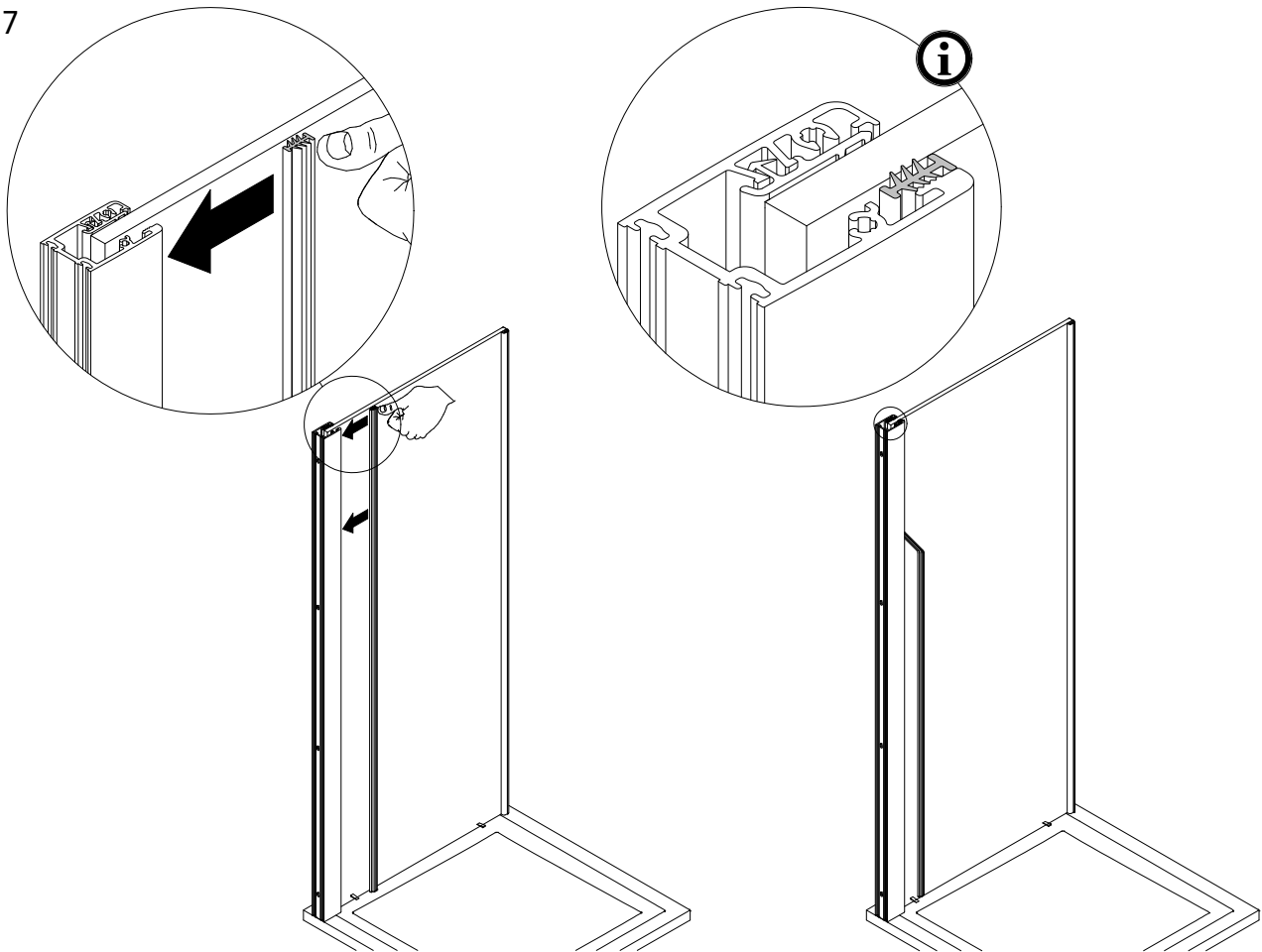
5



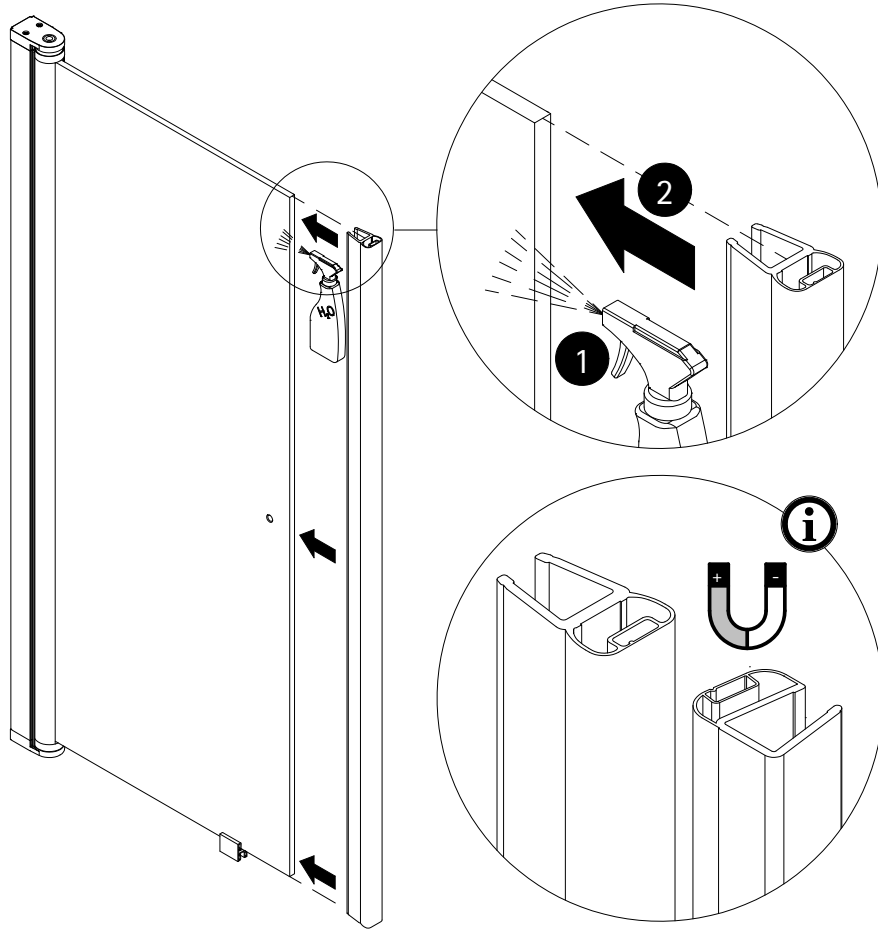
6



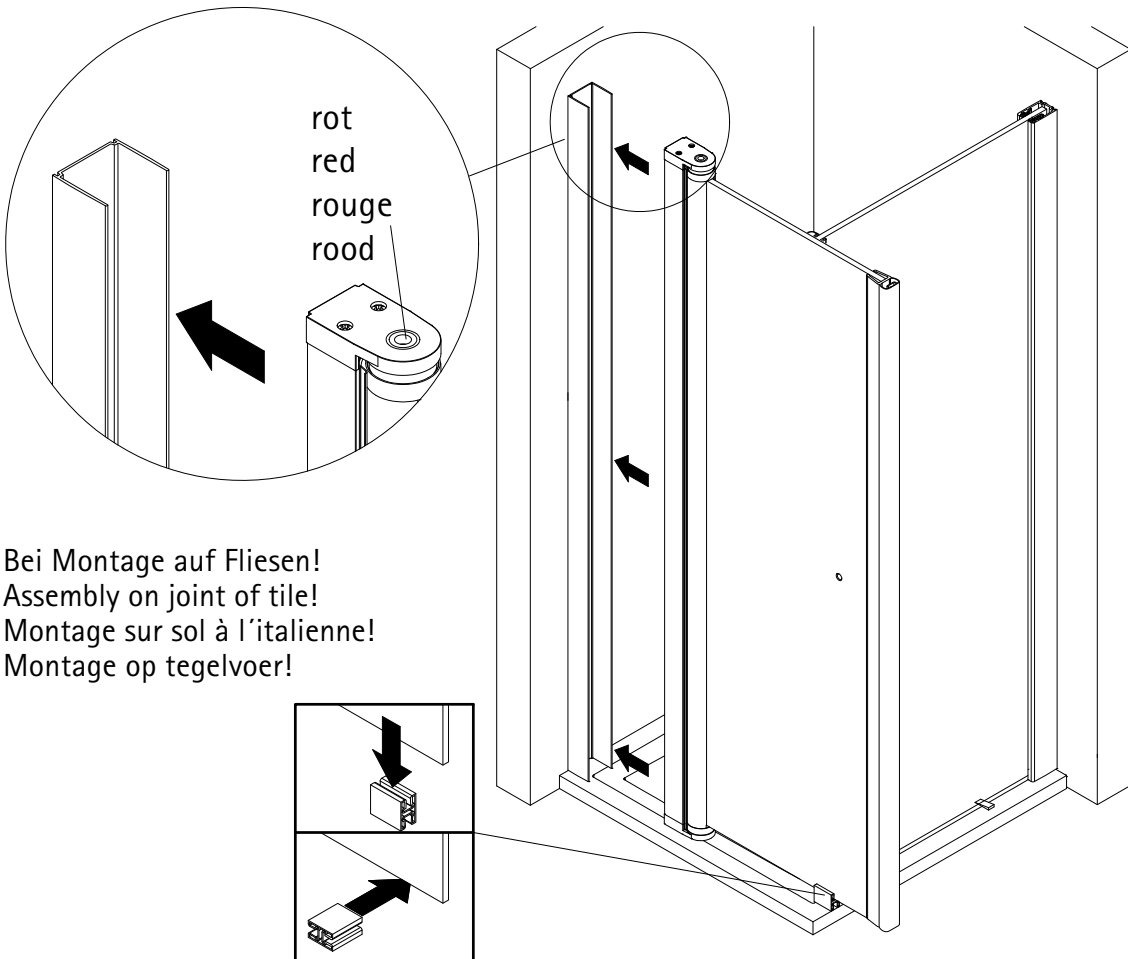
7



8

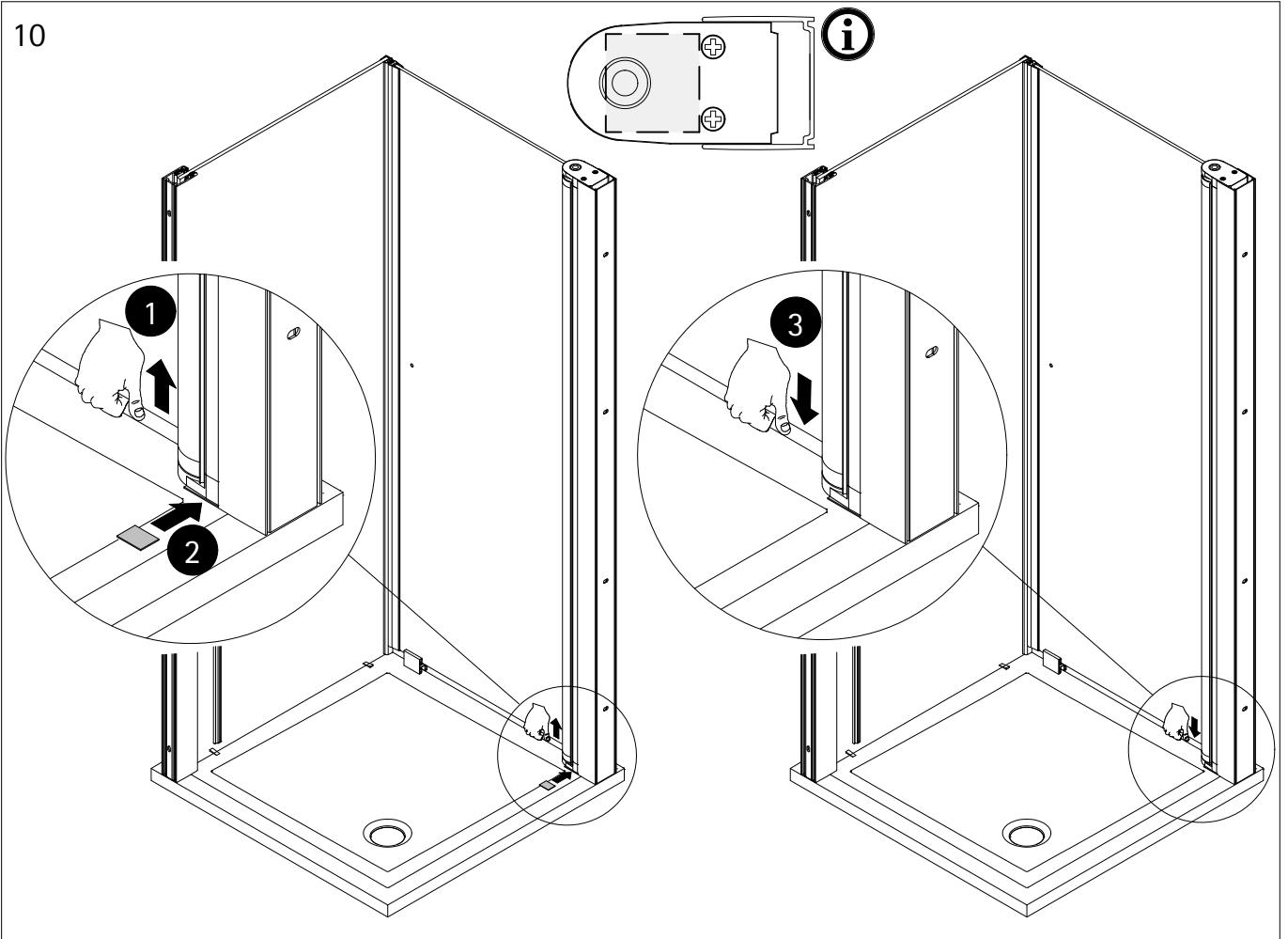


9

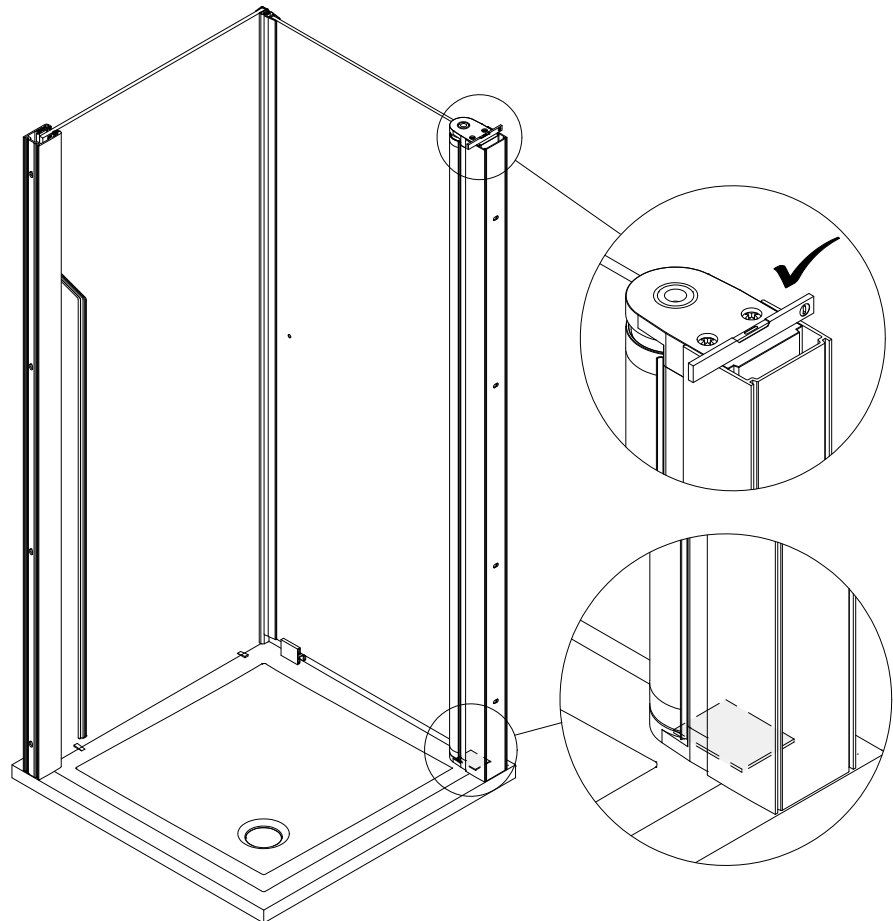
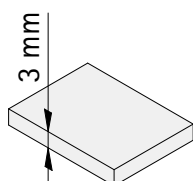
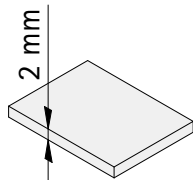
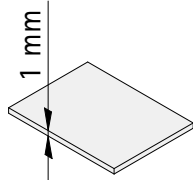


Bei Montage auf Fliesen!
Assembly on joint of tile!
Montage sur sol à l'italienne!
Montage op tegelvoer!

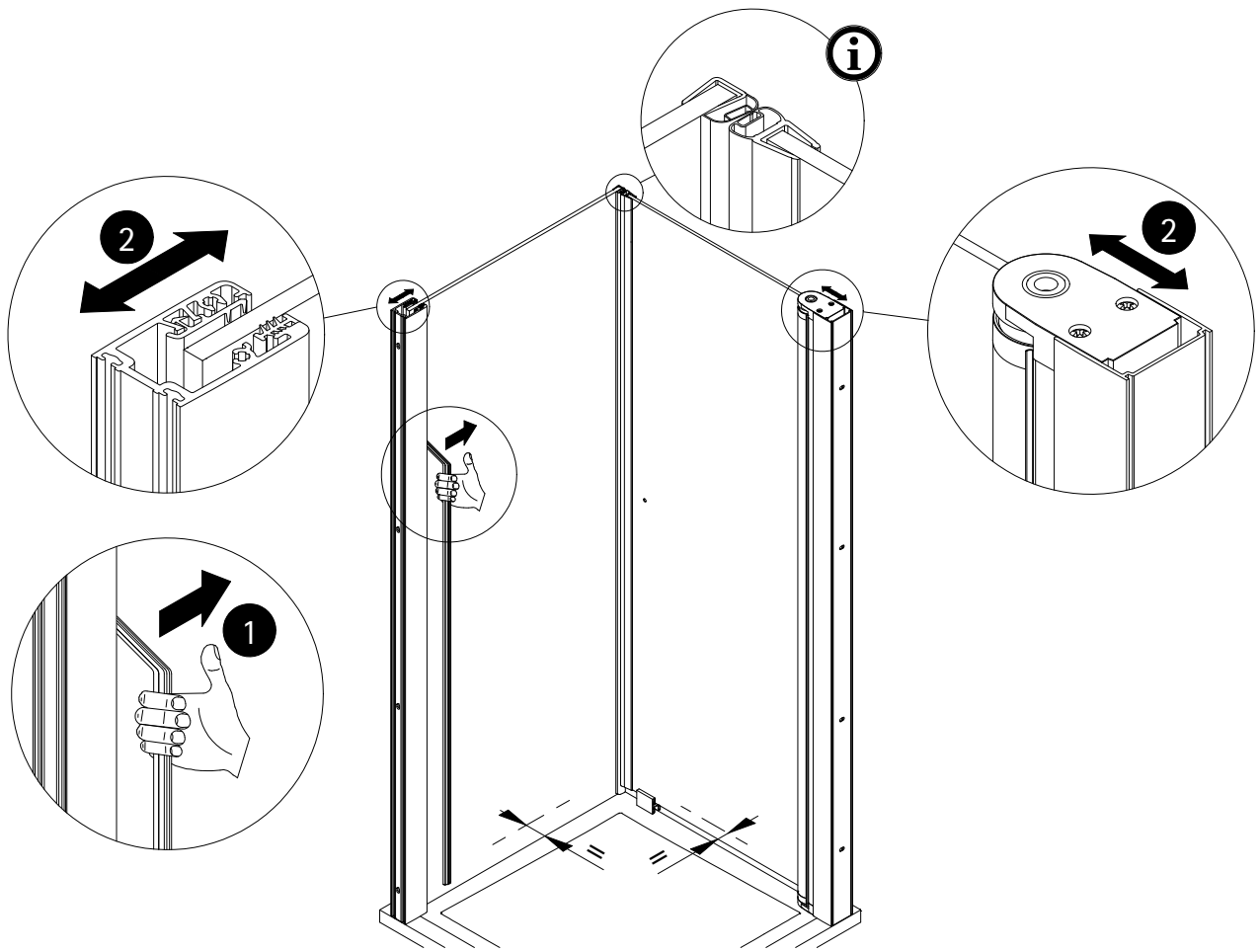
10



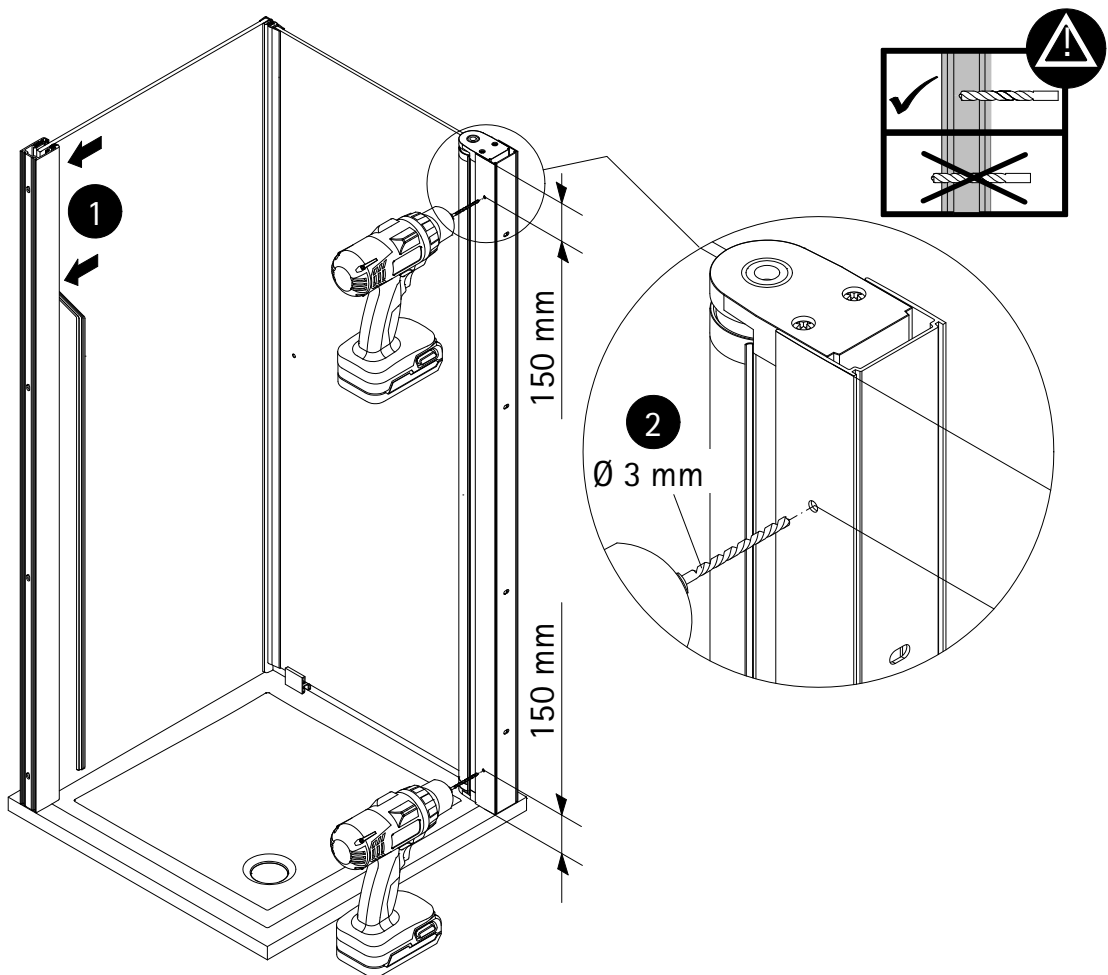
11



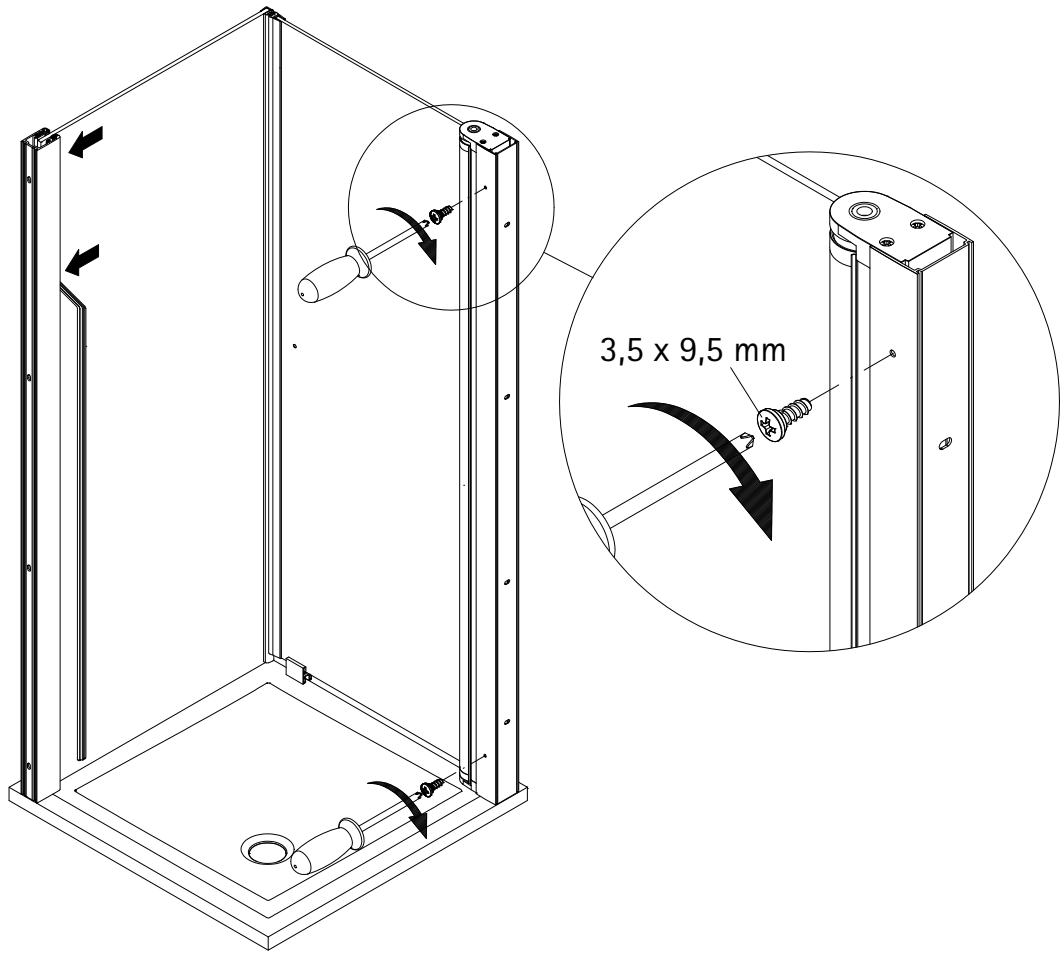
12



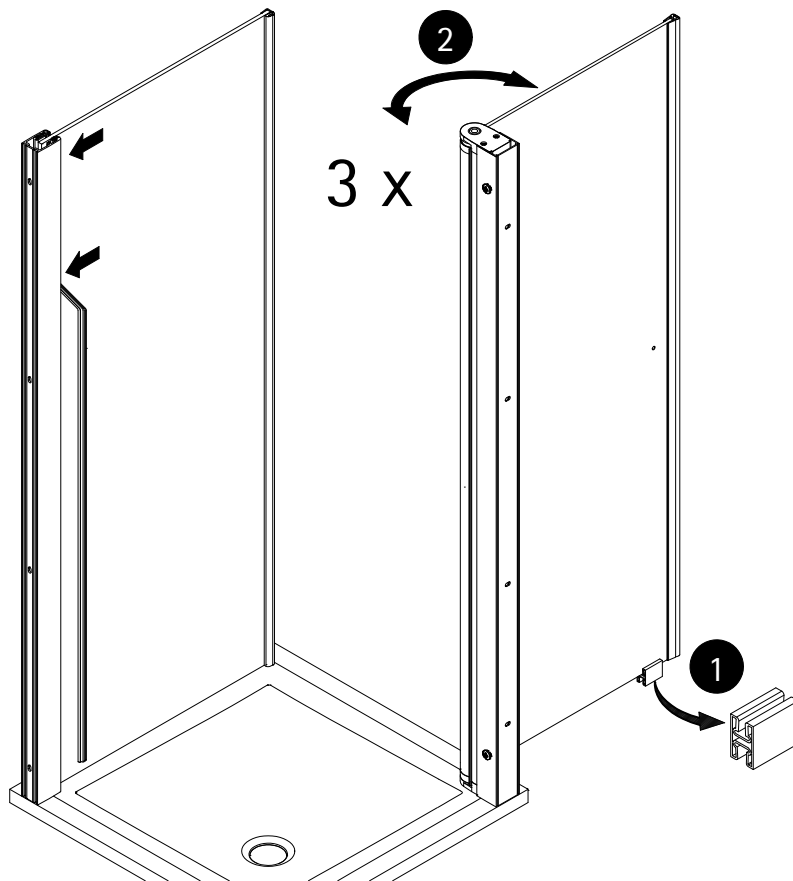
13



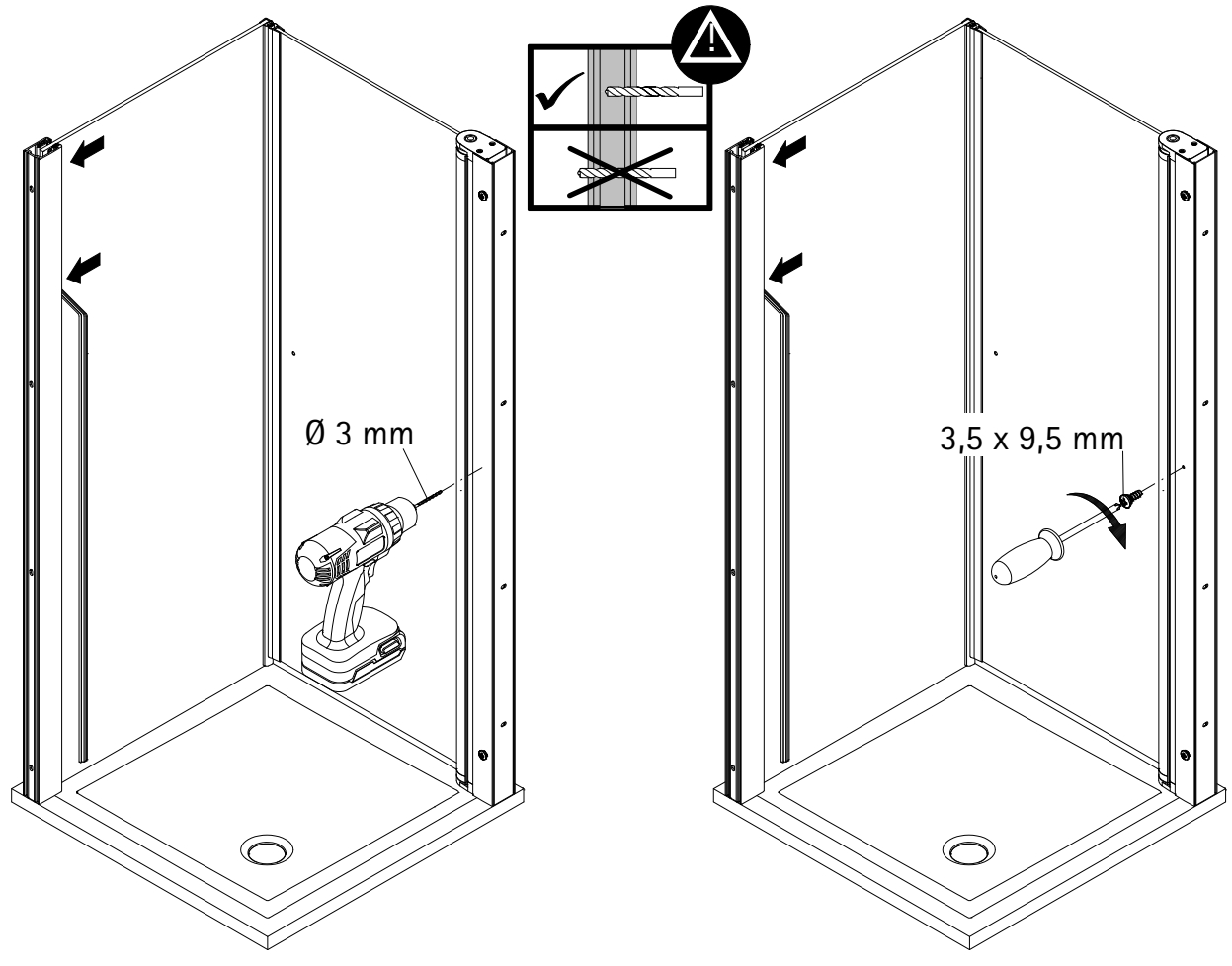
14



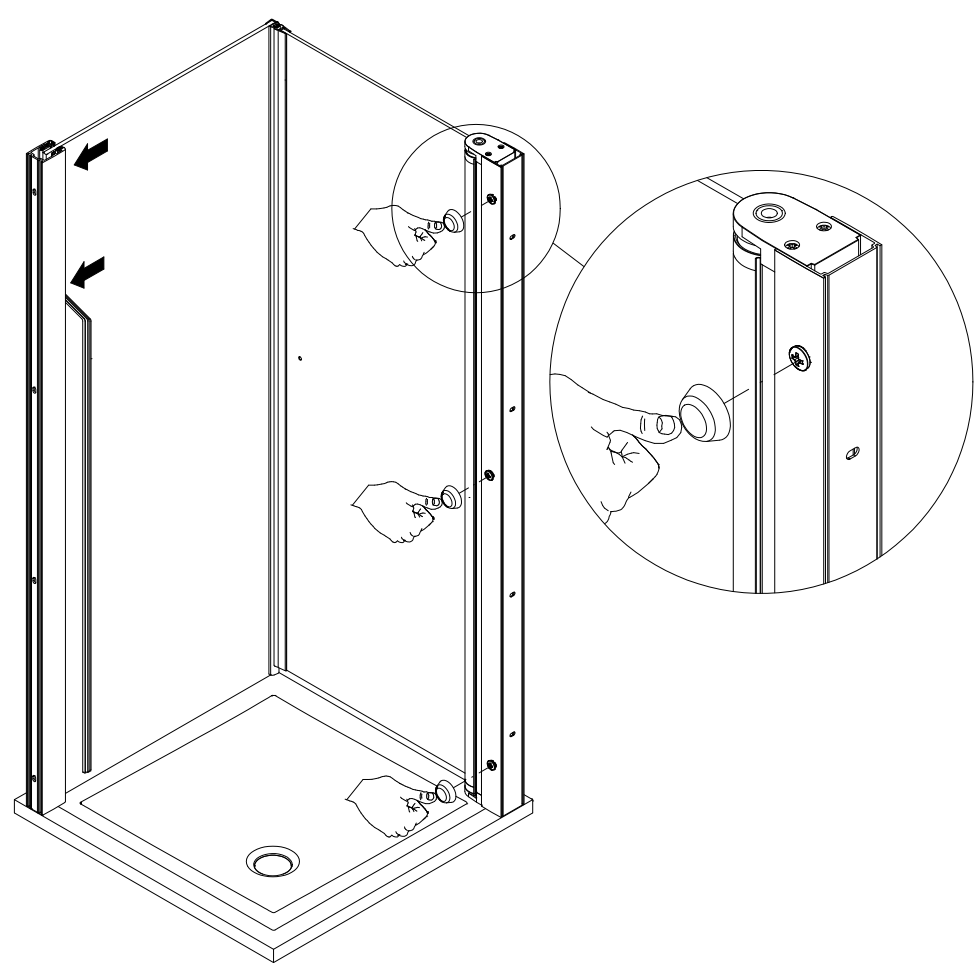
15



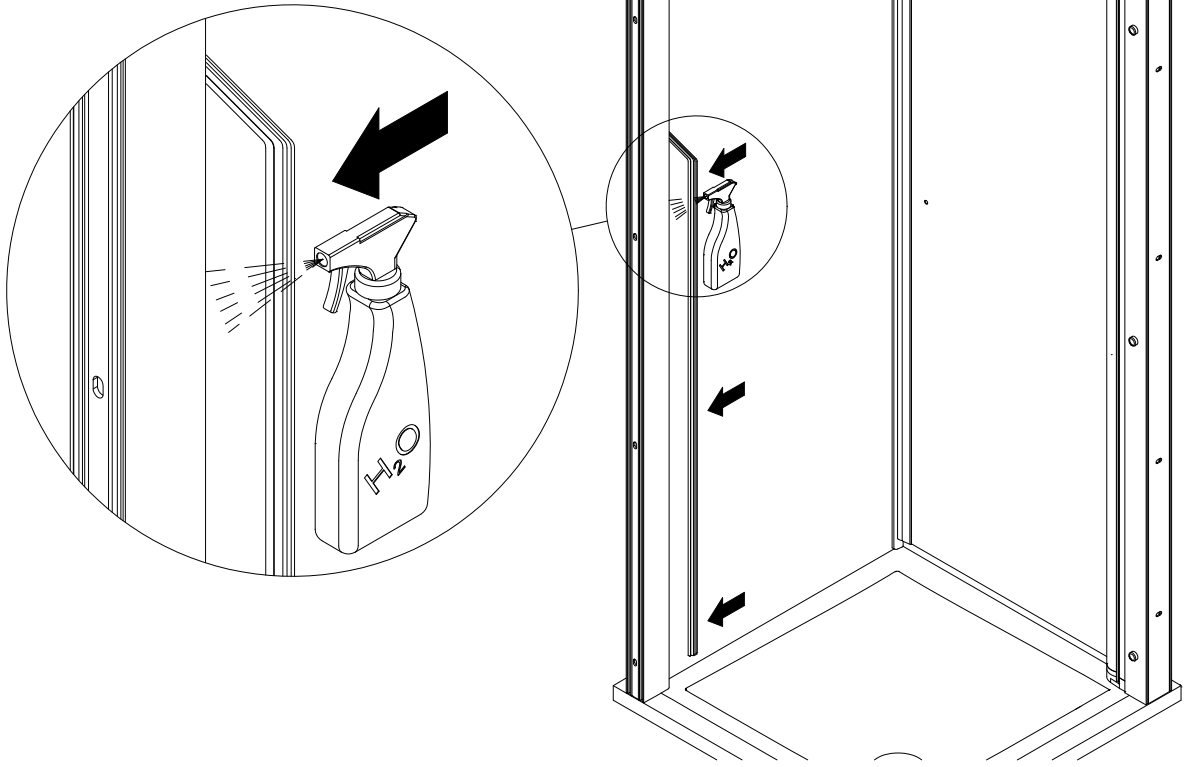
16



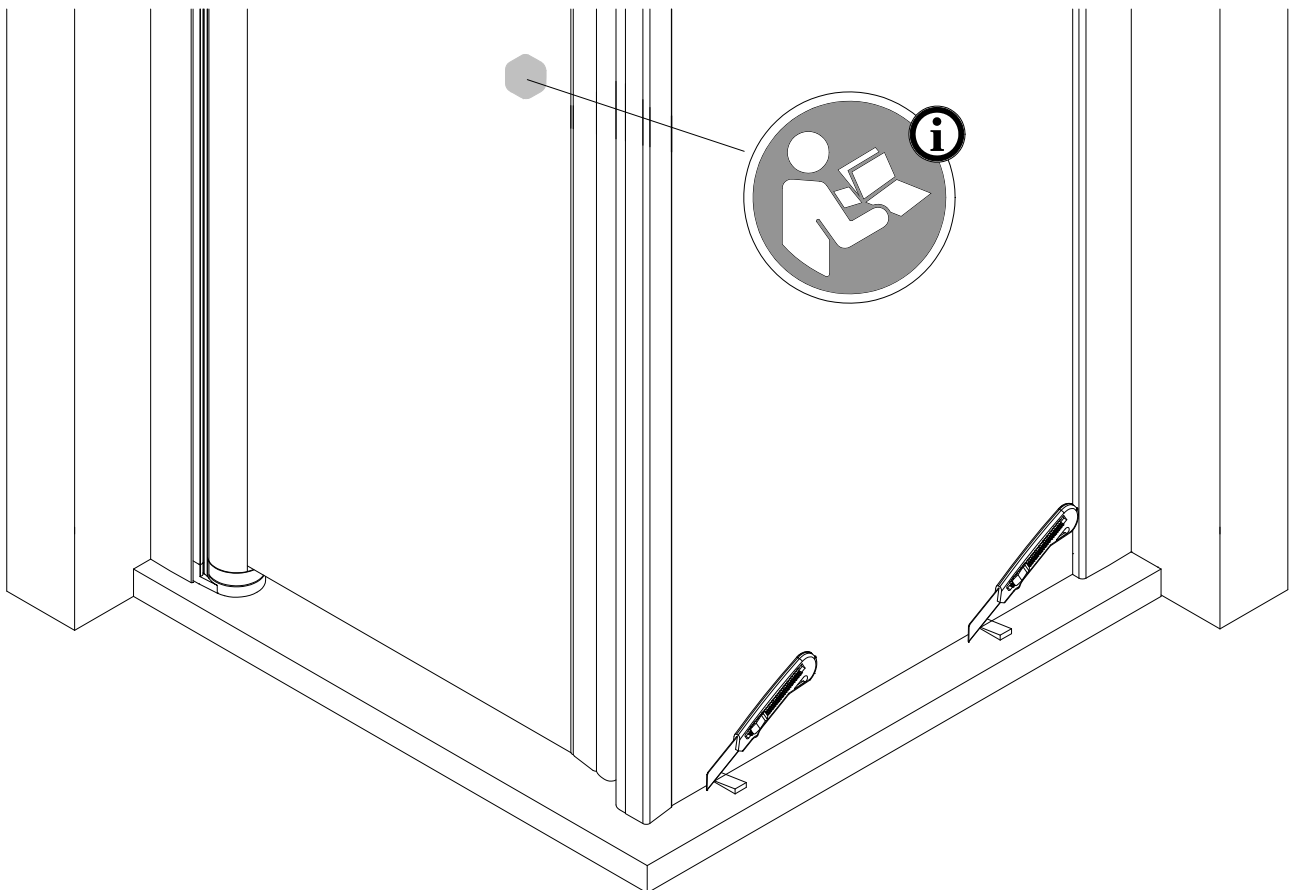
17



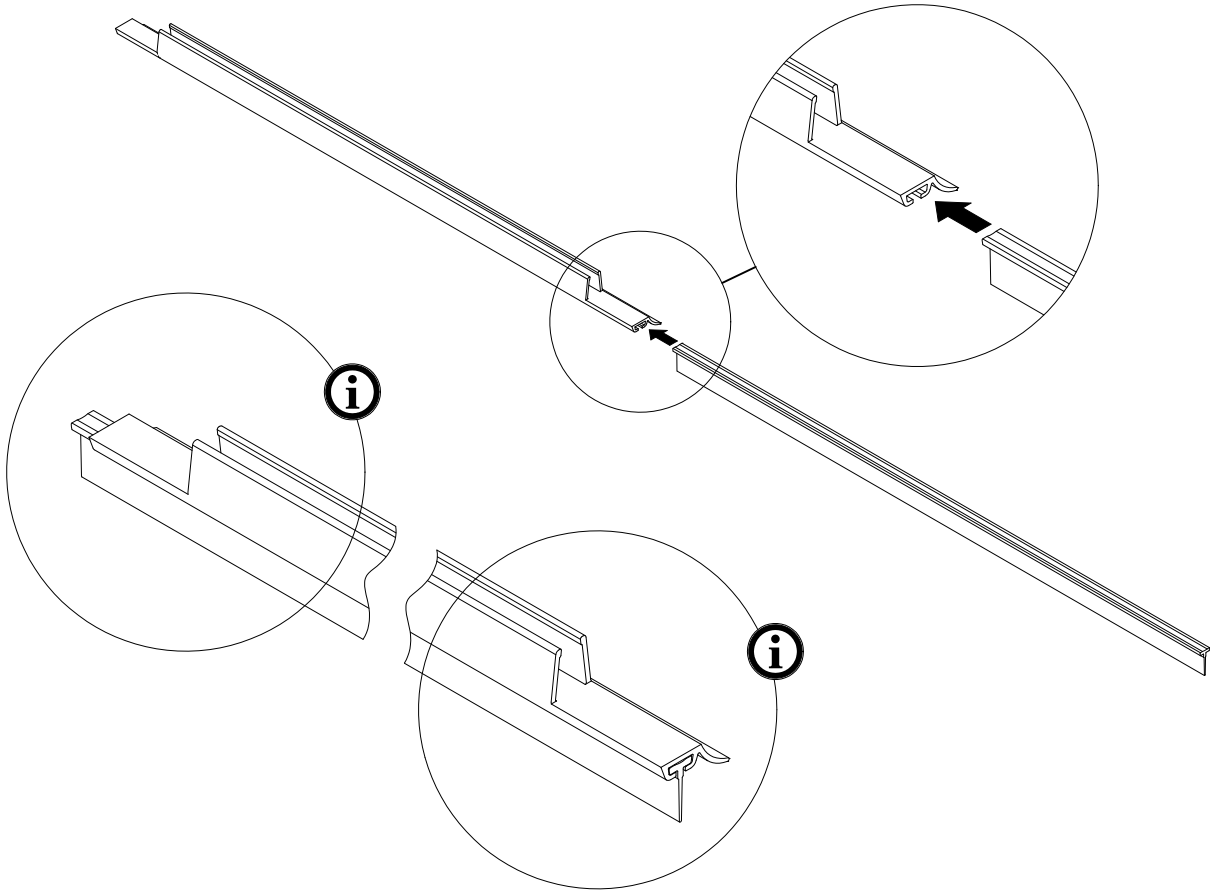
18



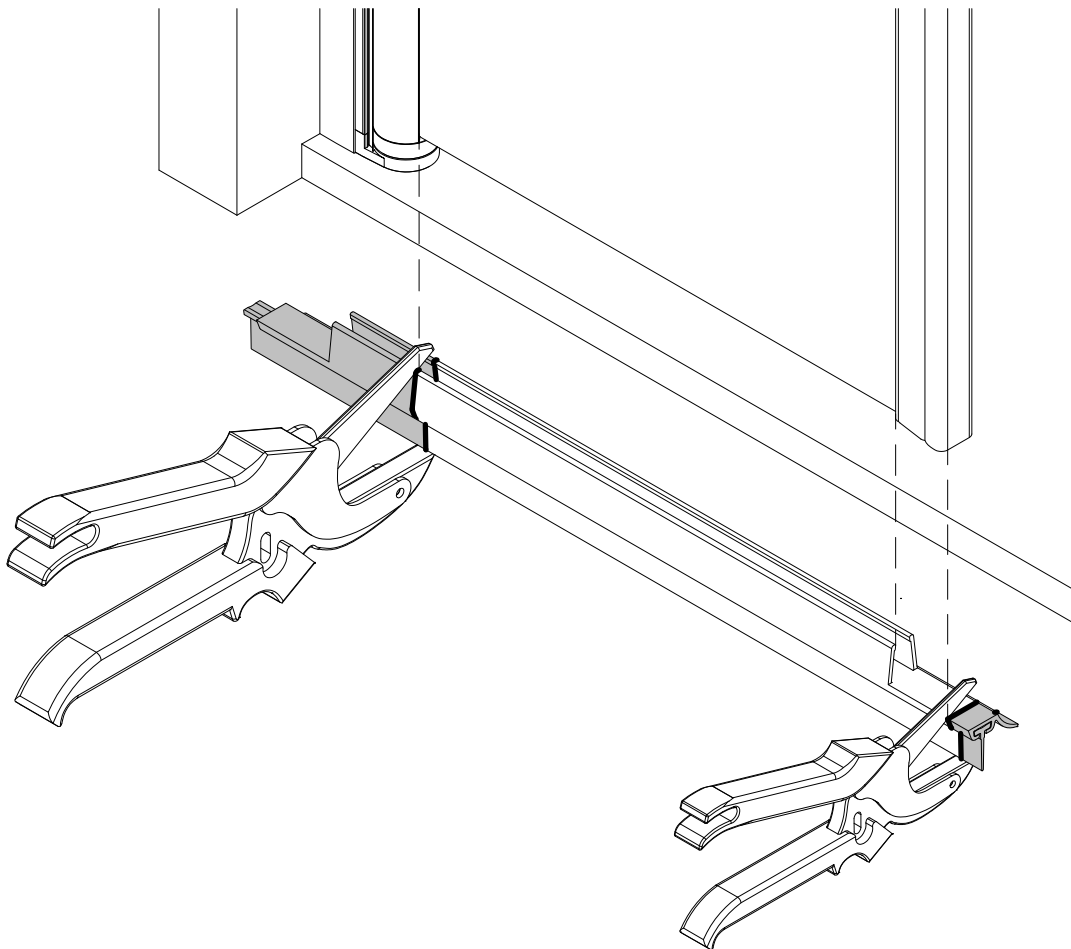
19



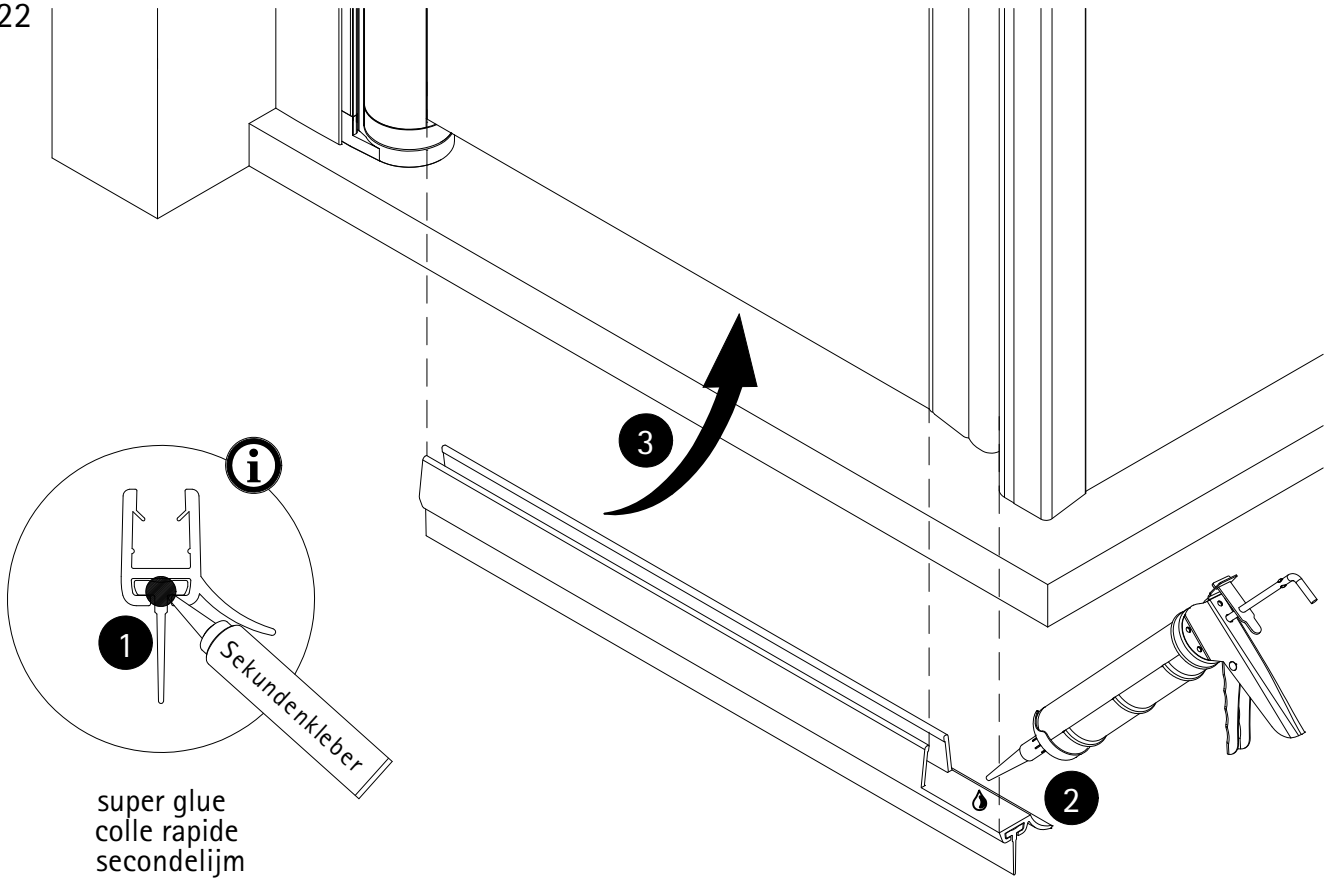
20



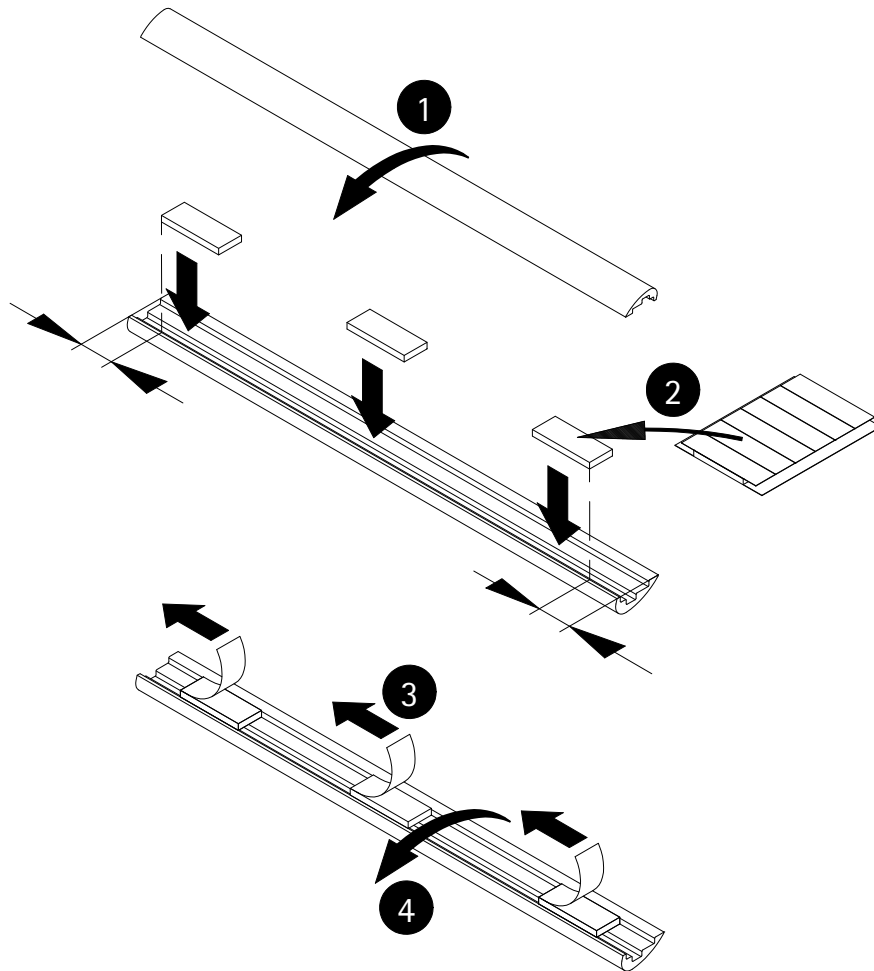
21



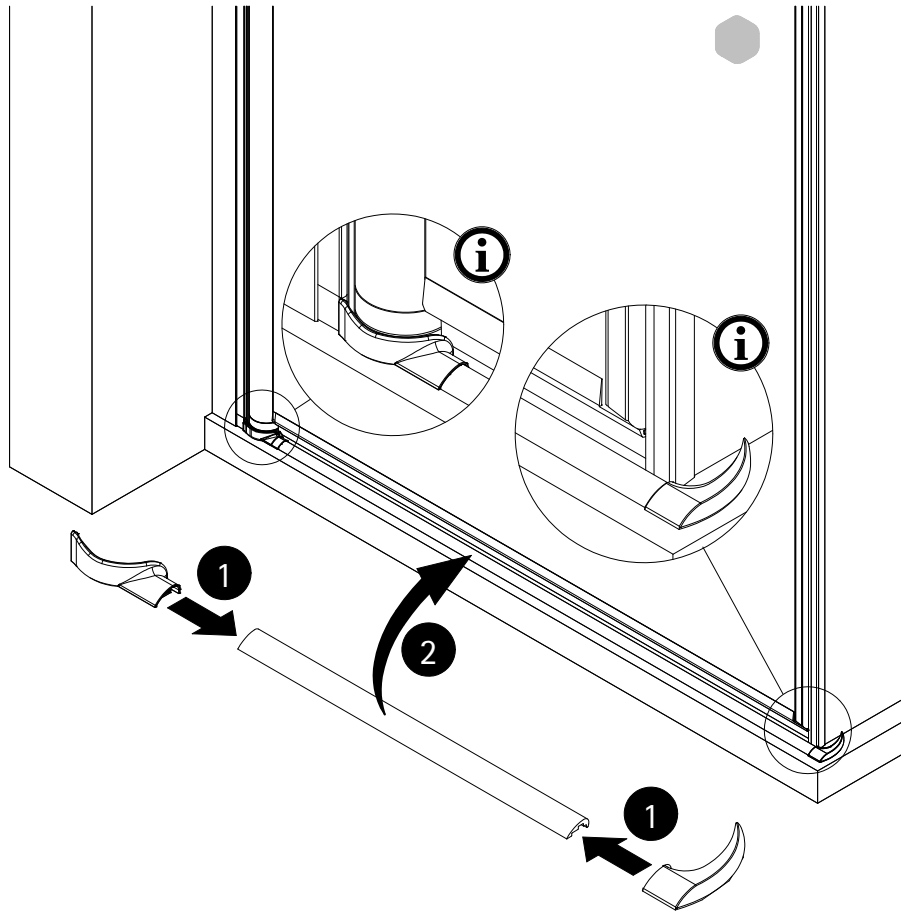
22



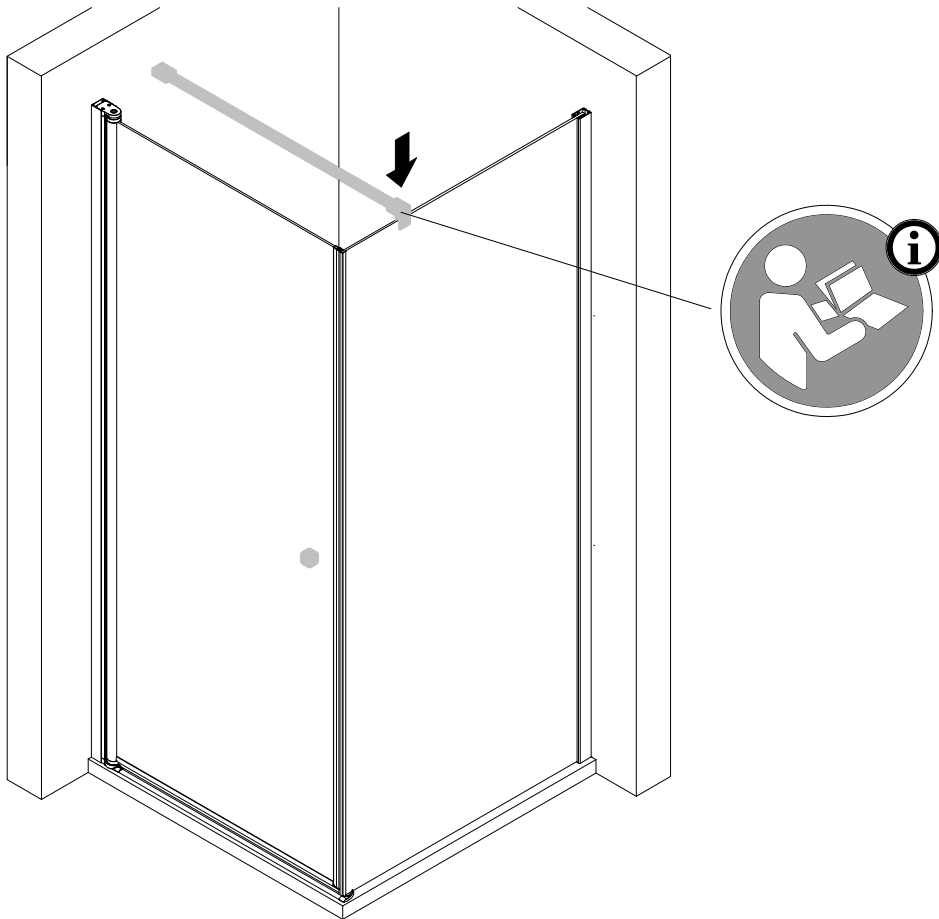
23



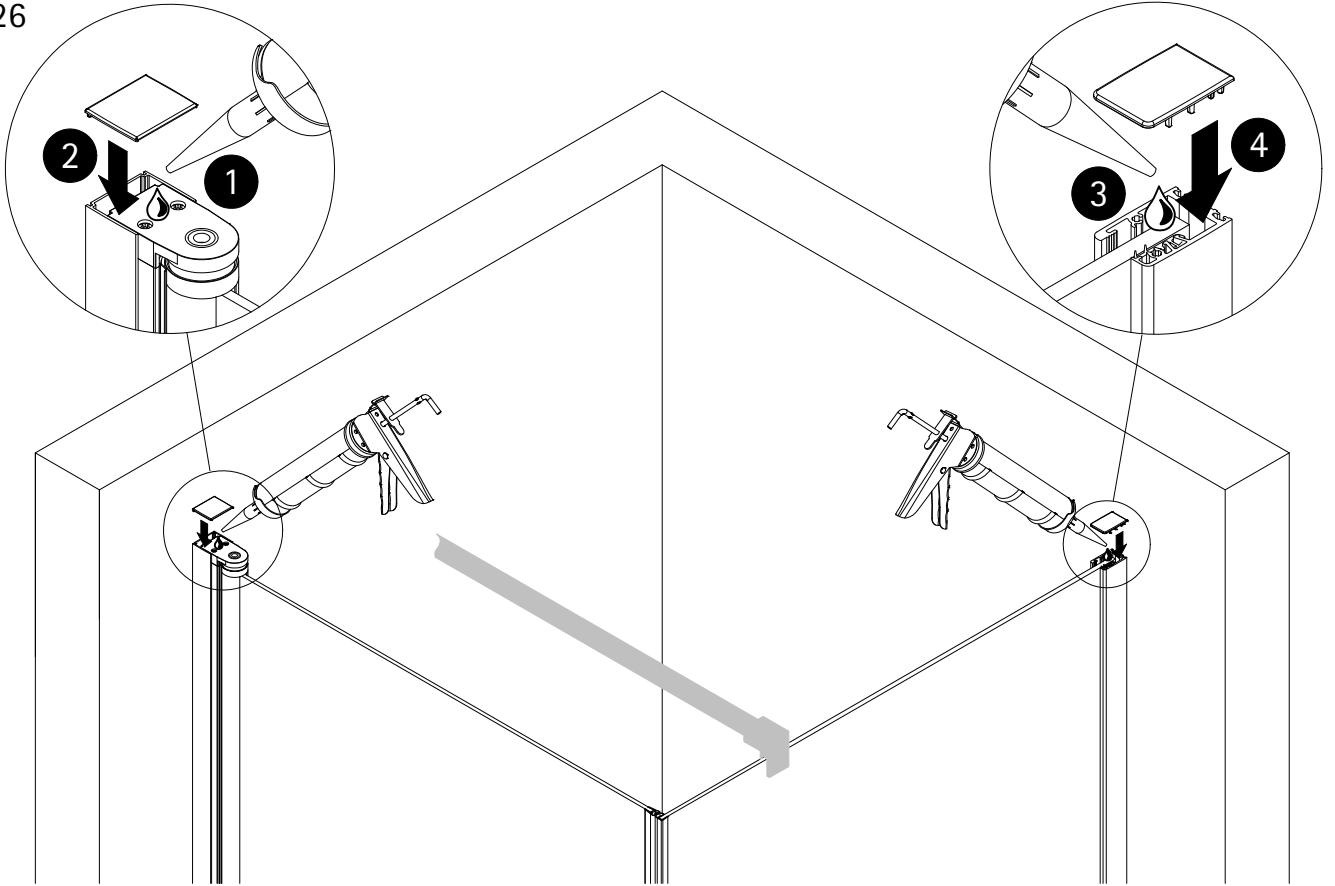
24



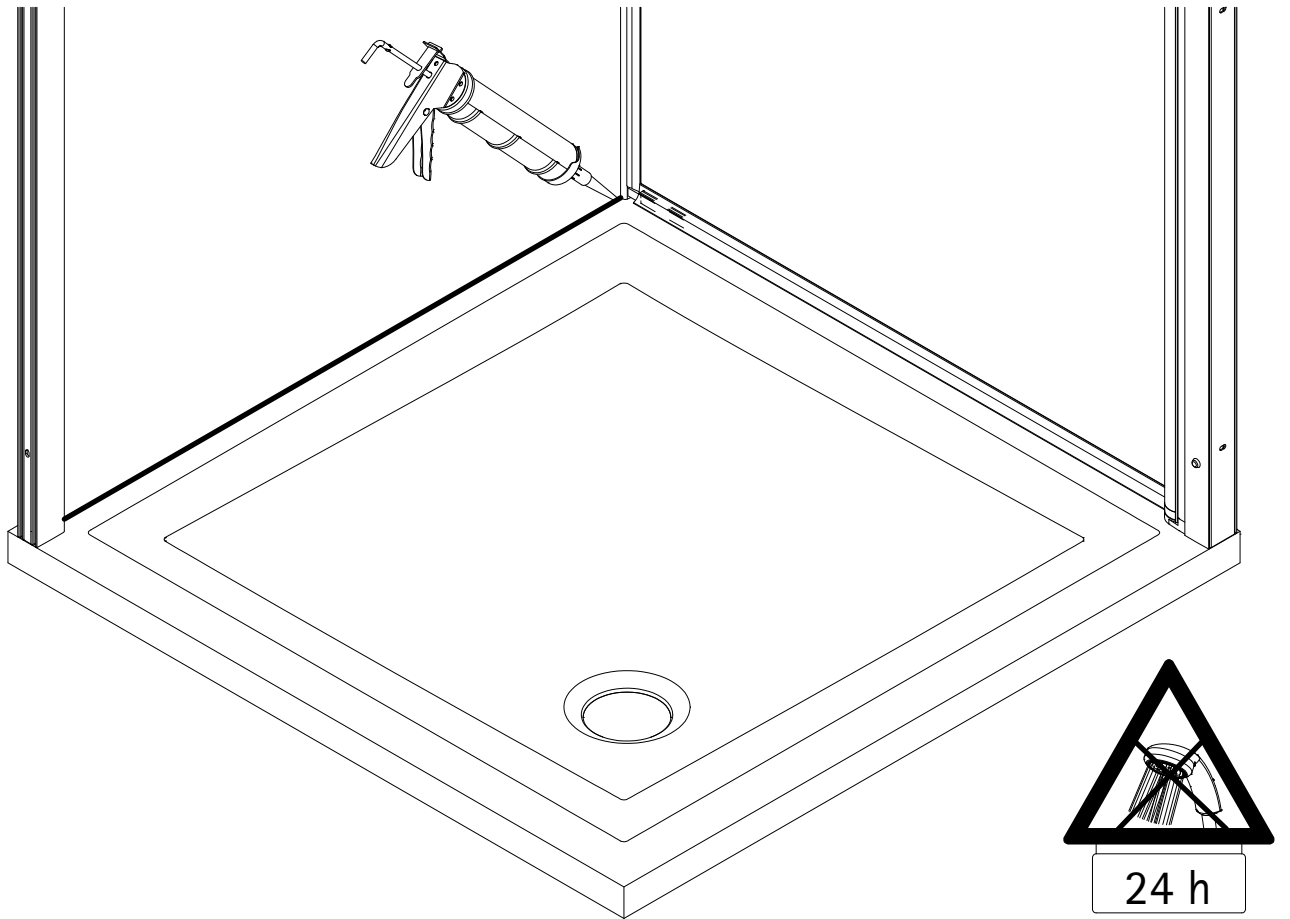
25



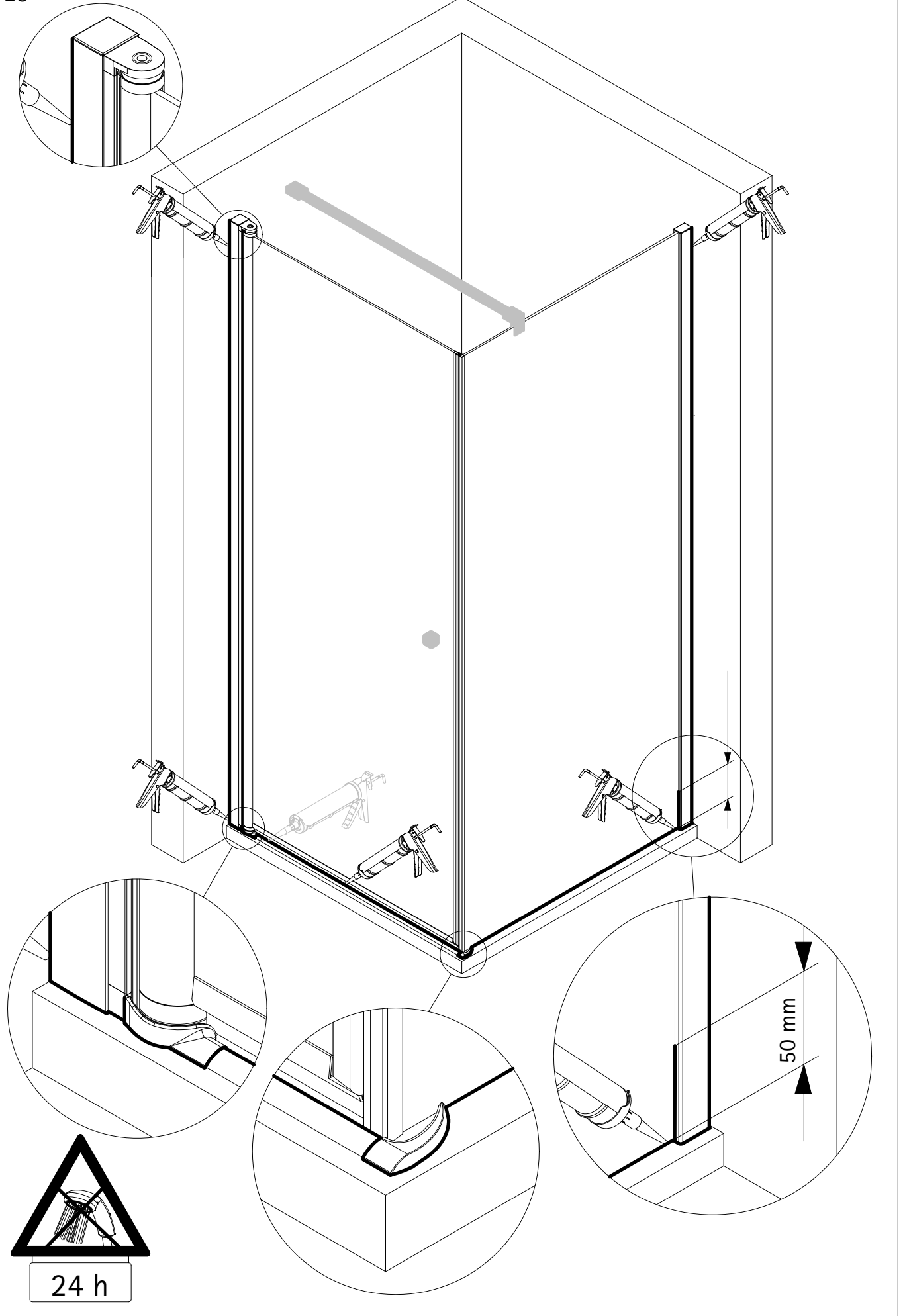
26



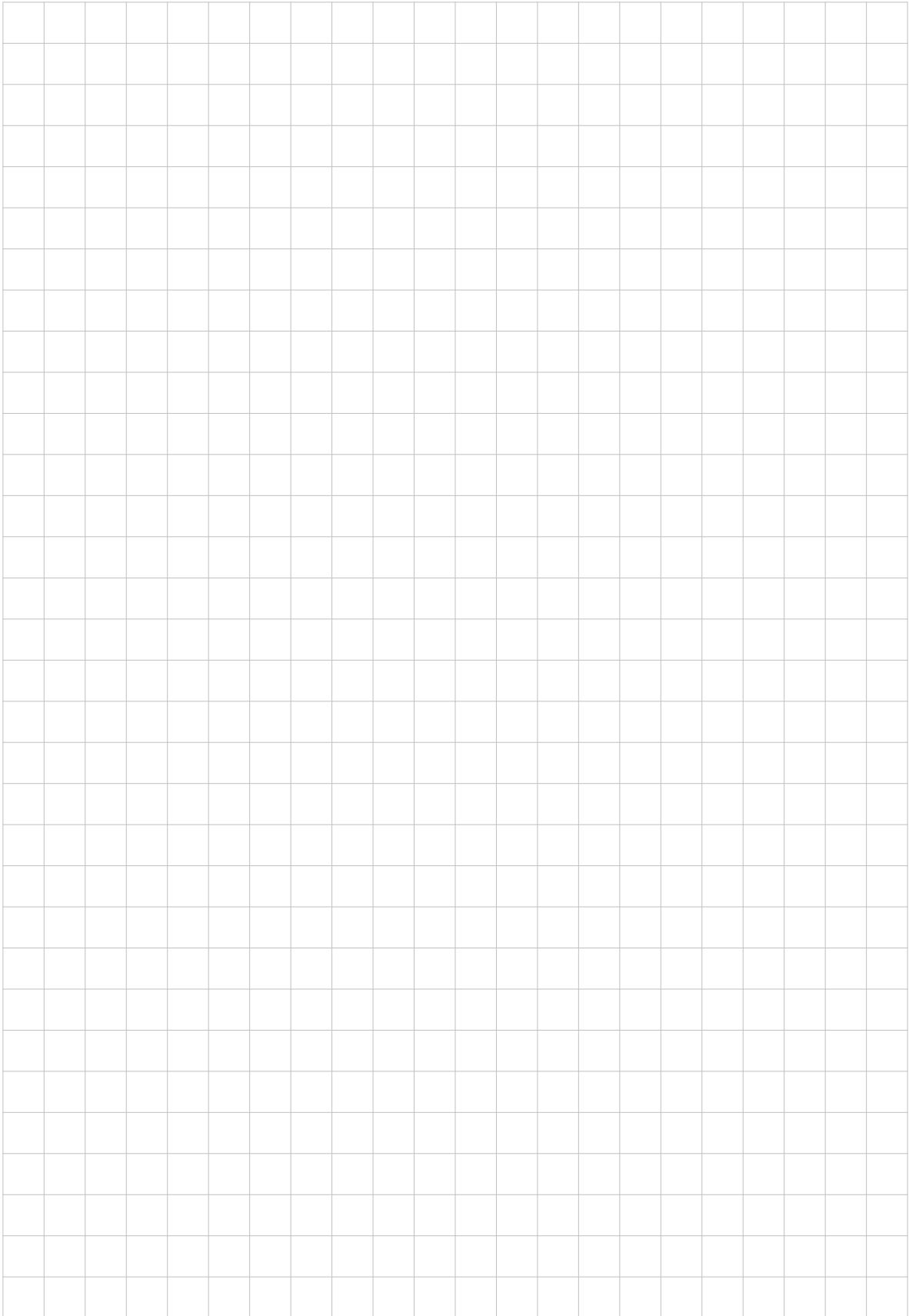
27



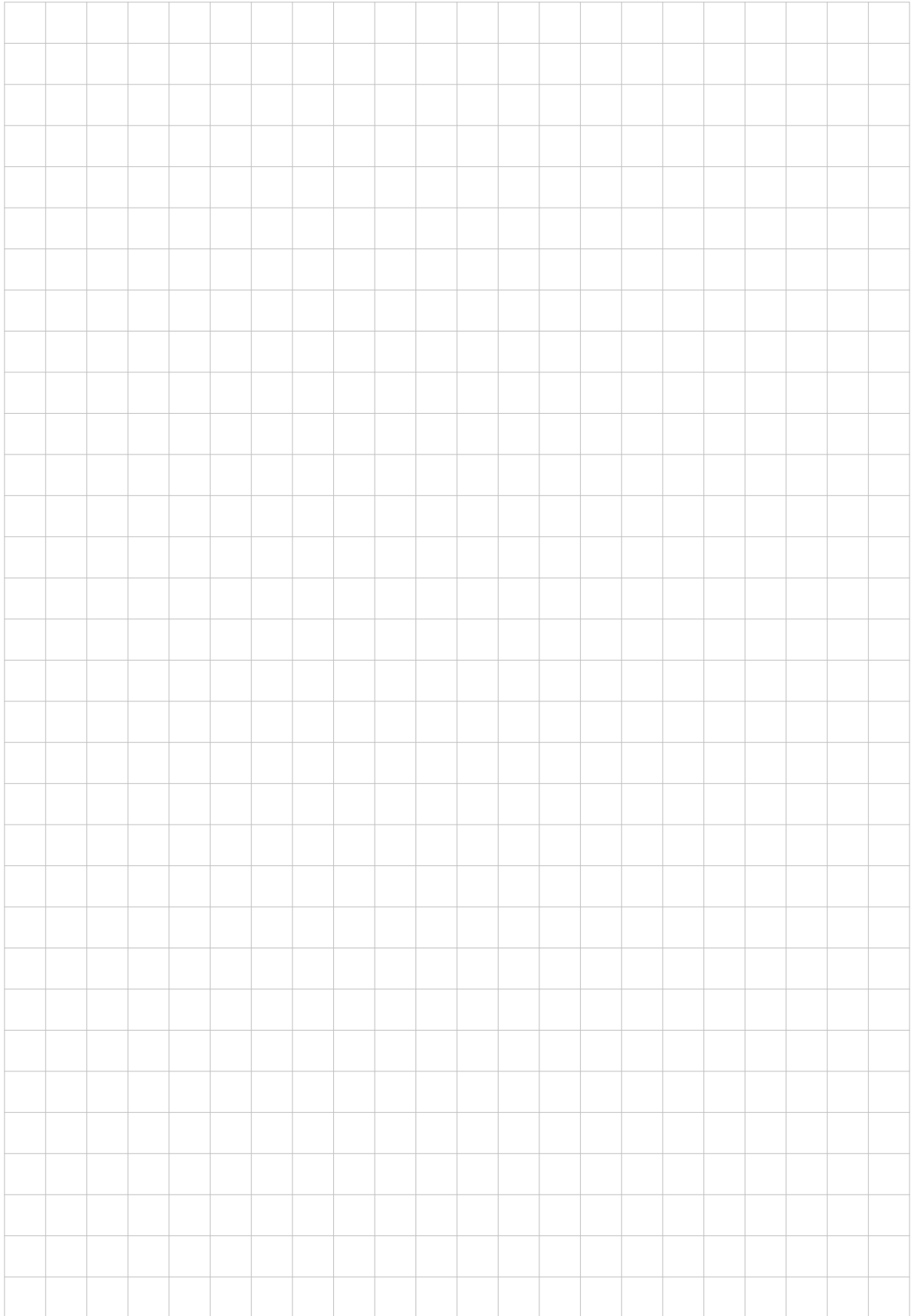
28



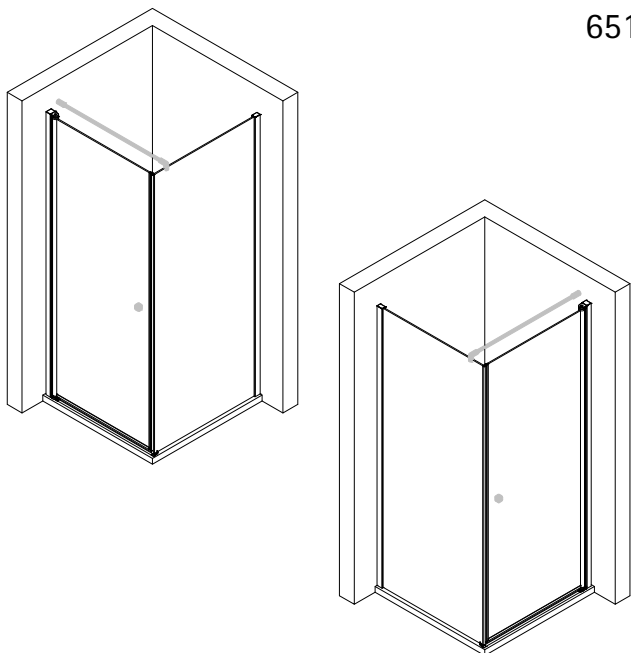
Notizen, notes, notities



Notizen, notes, notities



6518-12



Technische Hilfe / technical help / l'aide technique / technologische ondersteuning
Ersatzteilbestellung / spare parts order
commande de pièces détachées / Bestelling van onderdelen:
Telefon 02631 / 8607-0



E-Mail: info@duschkabine.com



Dusch-Info
August-Horch-Straße 1
56566 Neuwied
Deutschland / Germany / Allemagne / Duitsland

