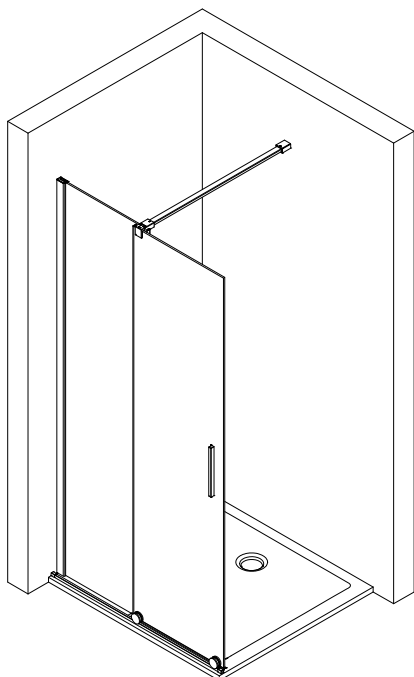


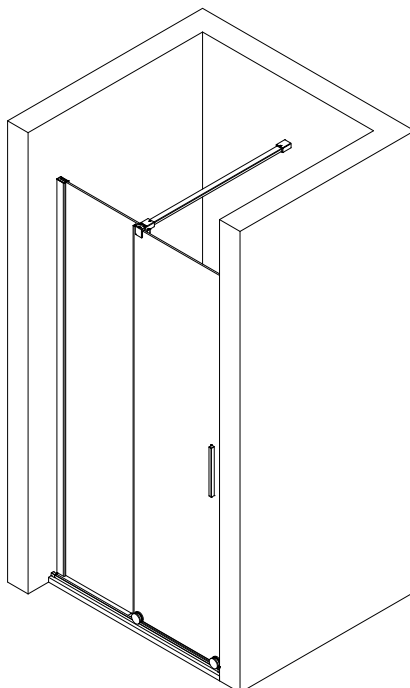


Montageanleitung Installation instructions Instructions de montage Montagehandleiding

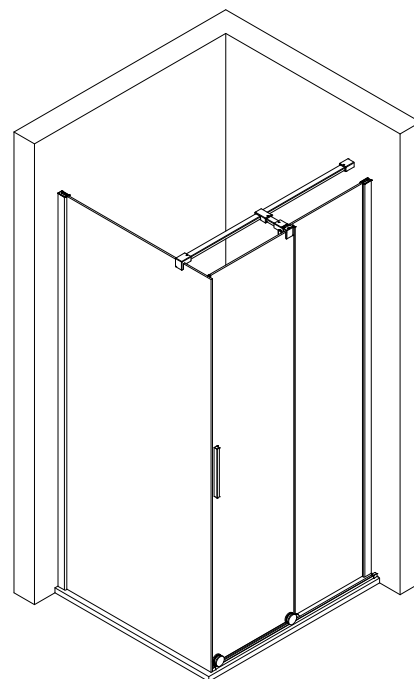
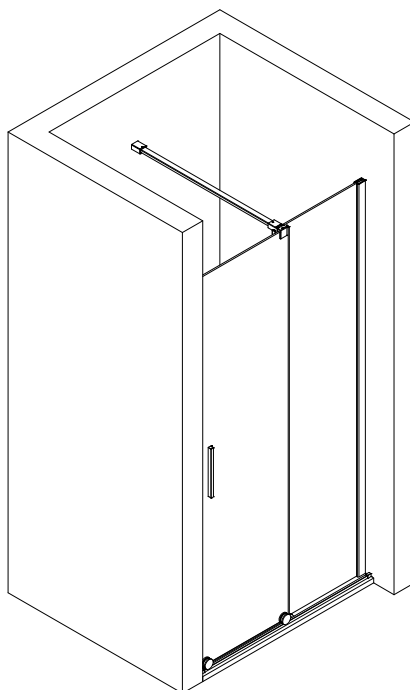
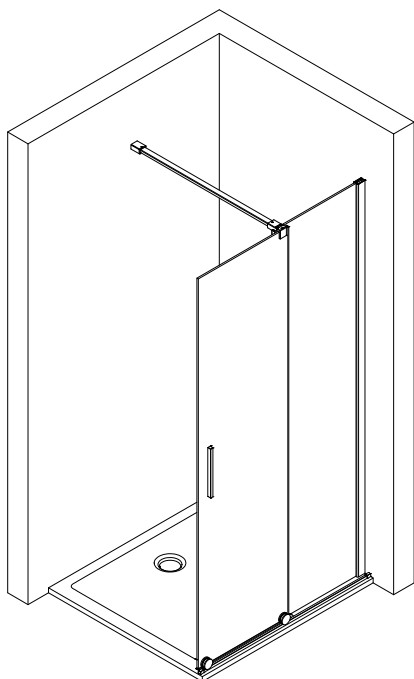
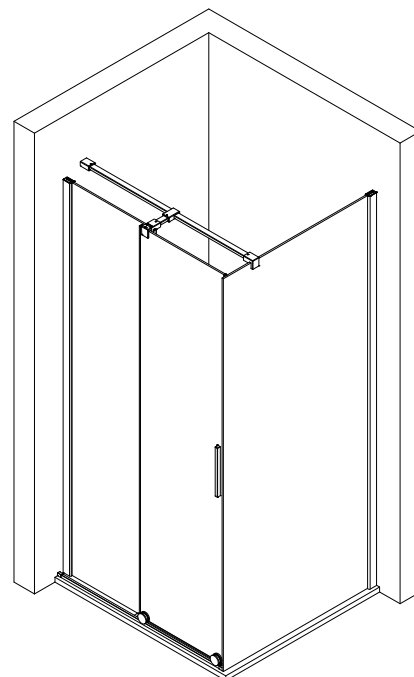
Seite 2 - 24
Page 2 - 24
Pagina 2 - 24



Seite 2 - 24
Page 2 - 24
Pagina 2 - 24



Seite 25 - 47
Page 25 - 47
Pagina 25 - 47





SICHERHEITSHINWEISE / SAFETY INSTRUCTIONS CONSEILS DE SÉCURITÉ / VEILIGHEIDSAANWIJZINGEN



de Glaskanten schützen

en Protect glass edges

fr Protégez les bords du verre

nl Glasranden beschermen

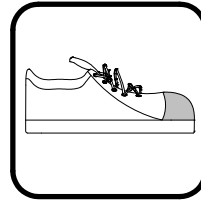


de Schutzbrille tragen

en Wear safety goggles

fr Portez des lunettes de protection

nl Veiligheidsbril dragen

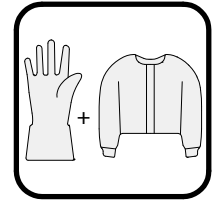


de Sicherheitsschuhe tragen

en Wear safety shoes

fr Portez des chaussures de sécurité

nl Veiligheidsschoenen dragen

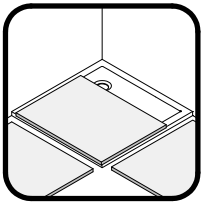


de Lange Handschuhe und langärmelige Kleidung tragen

en wear long gloves and long-sleeved clothing

fr portez des gants longs et des vêtements à manches longues

nl Draag lange handschoenen en kleding met lange mouwen

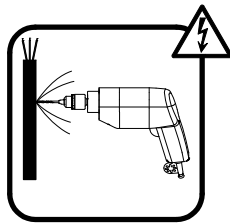


de Decken im Arbeitsbereich und dessen Umfeld auslegen

en Cover the shower tray and its area completely

fr Couvrez complètement le bac de douche et ses environs

nl Dekens op de douchebak en de omgeving leggen

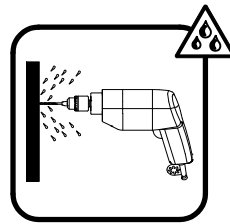


de über die Lage der Stromleitung informieren

en get information about the location of the power line

fr Informez-vous sur l'emplacement de la ligne électrique

nl Informeren over de locatie van de hoogspanningslijn

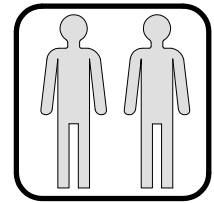


de über die Lage der Wasserleitung informieren

en get information about the location of the water pipe

fr Informez-vous sur l'emplacement de la ligne d'eau

nl Informeren over de locatie van de waterleiding



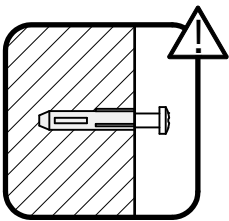
de Empfohlene Montage mit 2 Personen.

en Assembly recommended with 2 persons

fr Montage recommandé avec 2 personnes

nl Aanbevolen montage met 2 personen

HINWEIS / NOTE / NOTE / NOOT



de Vor der Montage die Beschaffenheit des Mauerwerks überprüfen. Gegebenenfalls ist das im Lieferumfang enthaltene Befestigungsmaterial nicht für die Befestigung geeignet.

en Check the condition of the masonry before installation. If applicable, the fixing material included in the scope of delivery is not suitable for mounting.

fr Vérifiez l'état de la maçonnerie avant le montage. Le cas échéant, le matériel de fixation compris dans la livraison n'est pas adapté à la fixation.

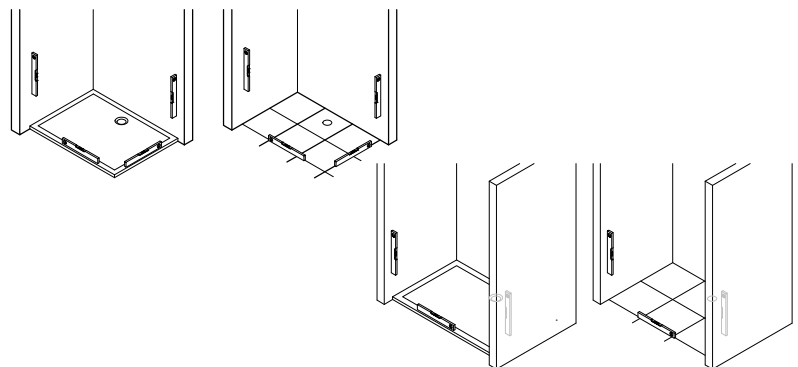
nl Controleer de toestand van het metselwerk voor de installatie. Indien gewenst is het bij de levering inbegrepen bevestigingsmateriaal niet geschikt voor montage.

de Die Aufstellfläche der Duschkabine muss eben sein.

en The installation surface of the shower enclosure must be level.

fr La surface d'installation de la cabine de douche doit être plane.

nl Het montagevlak van de douchewand moet waterpas zijn.



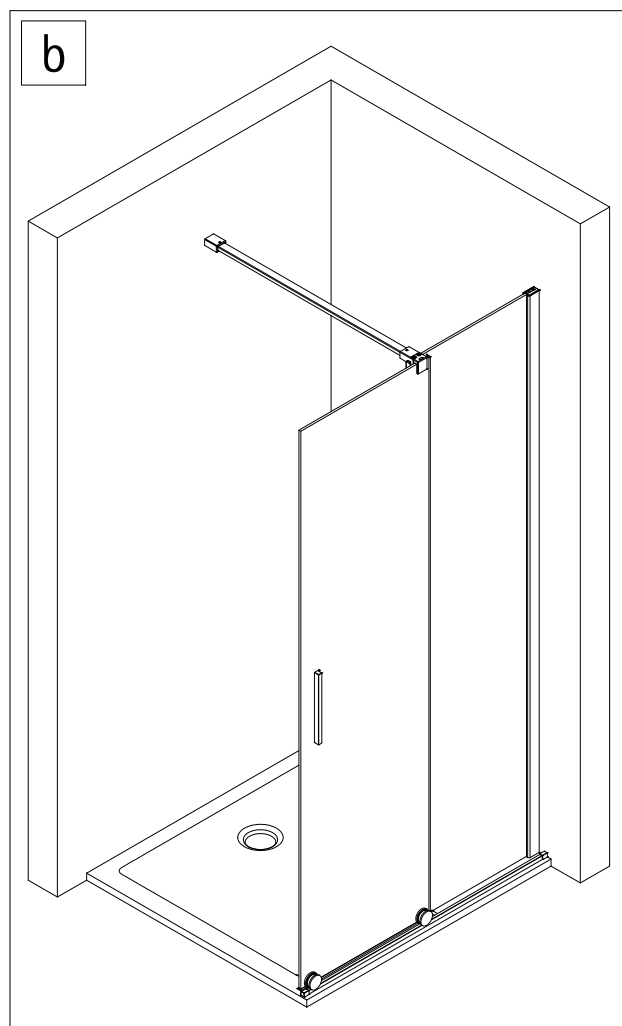
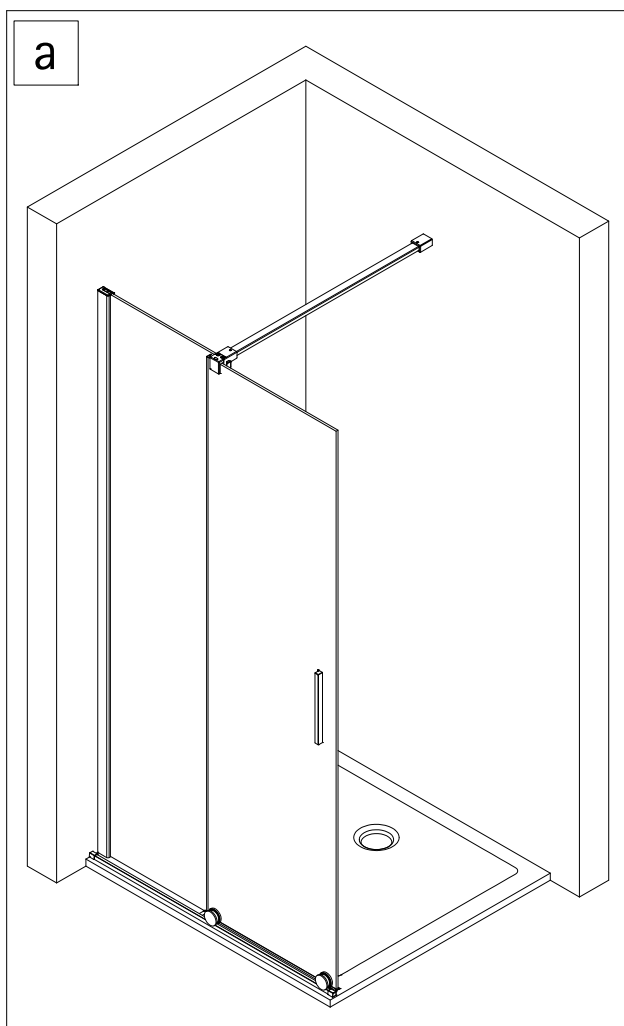
AUFBAUART / ASSEMBLY SITUATION / TYPE DE MONTAGE / ASSEMBLAGE SITUATIE

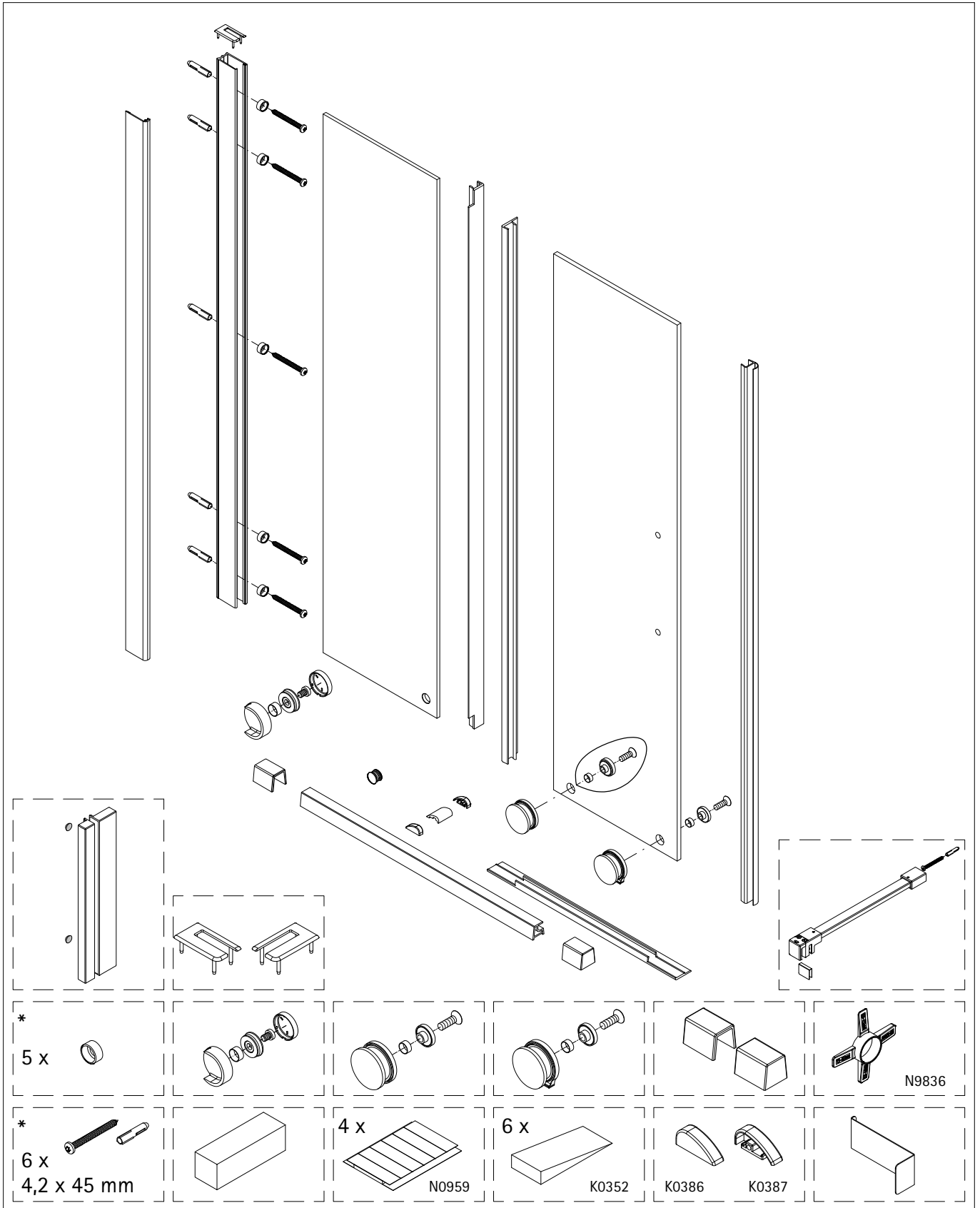
de Bei der Montage der Duschkabine gibt es zwei Aufbauarten: Aufbau **a** und **b**
In dieser Montageanleitung wird der Aufbau **a** dargestellt. Die Montageschritte für den Aufbau **b** sind
spiegelbildlich durchzuführen.

en There are two types of installation for the shower enclosure: **a** and **b**
Situation **a** is described in this assembly instruction. The assembly steps for situation **b** must be carried out
in mirror image.

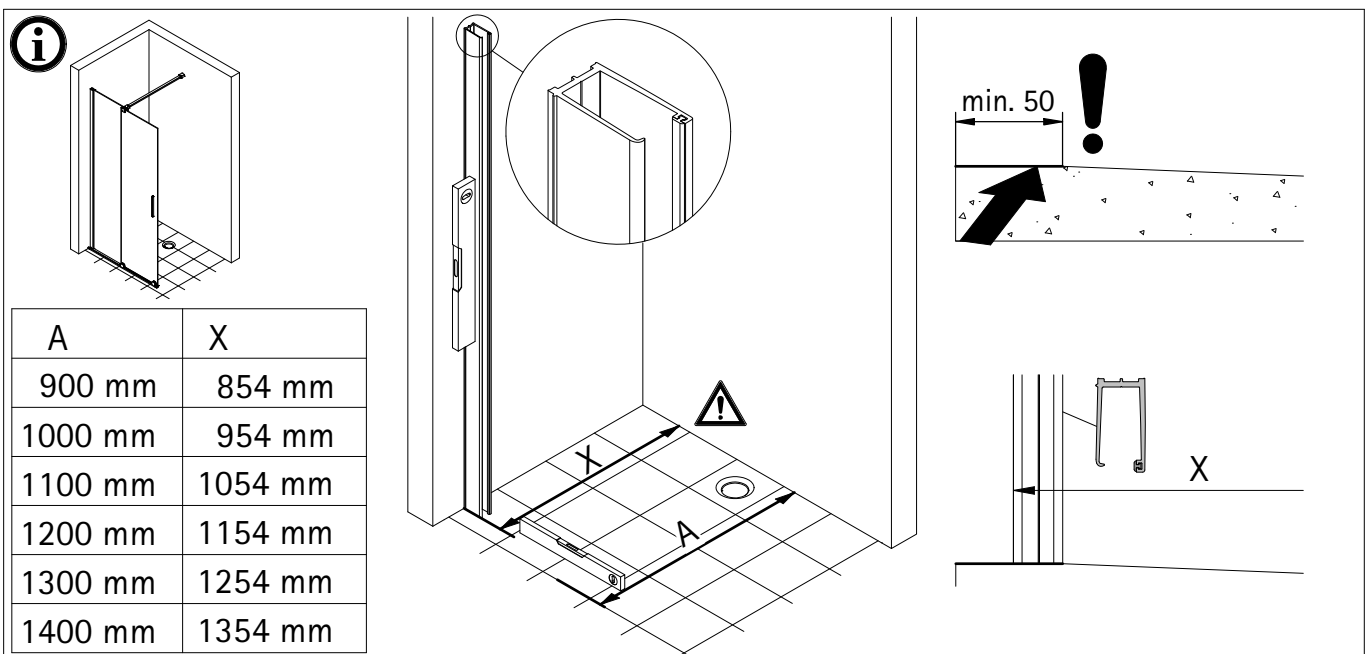
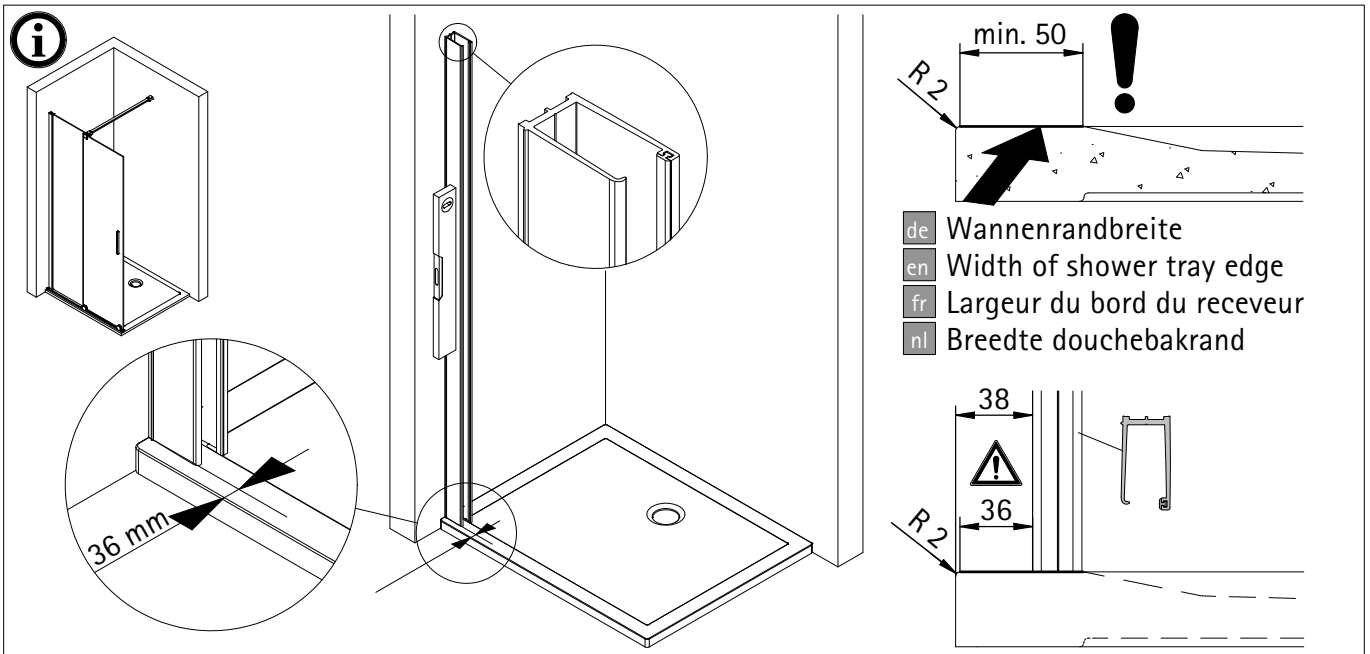
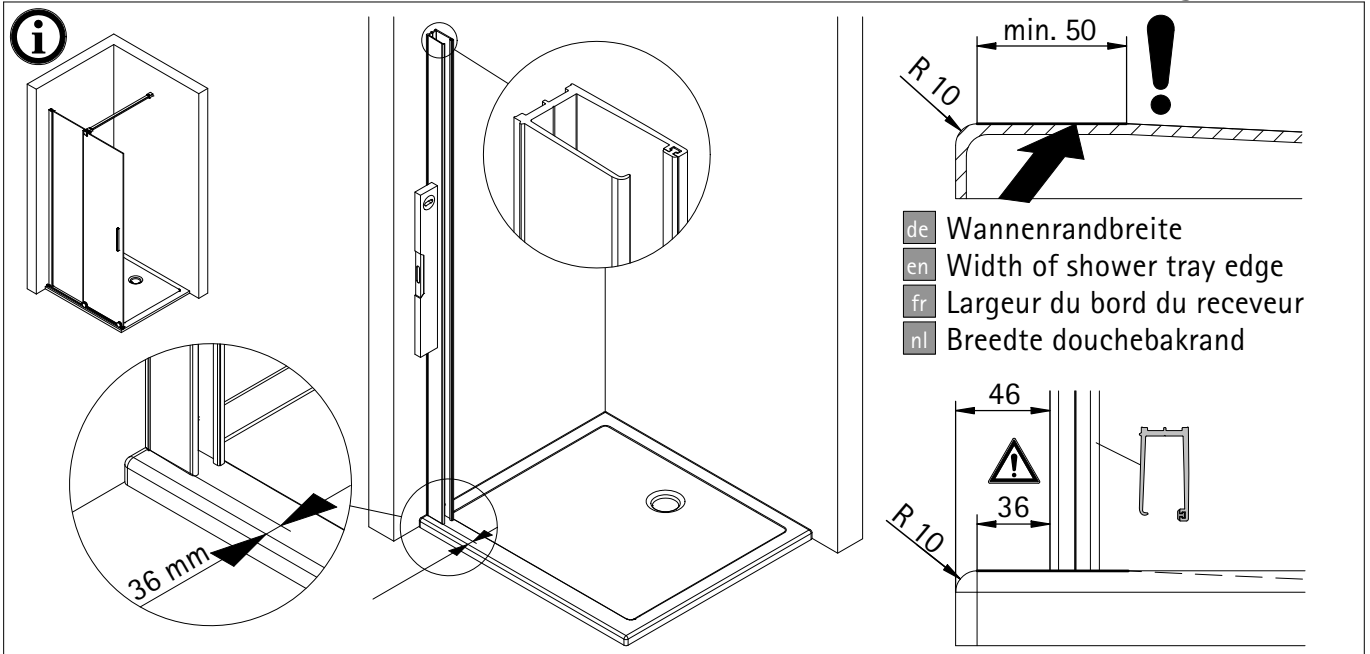
fr Il y a 2 possibilités de monter la paroi de douche : **a** et **b**
La version **a** est illustrée dans la notice de montage. Les étapes pour monter la version **b** sont inversées.

nl Er zijn twee soorten installatie voor de douchewand: **a** en **b**
Montage **a** wordt getoond in deze montagehandleiding. De montageschappen voor installatie **b** moeten in
spiegelbeeld worden uitgevoerd.

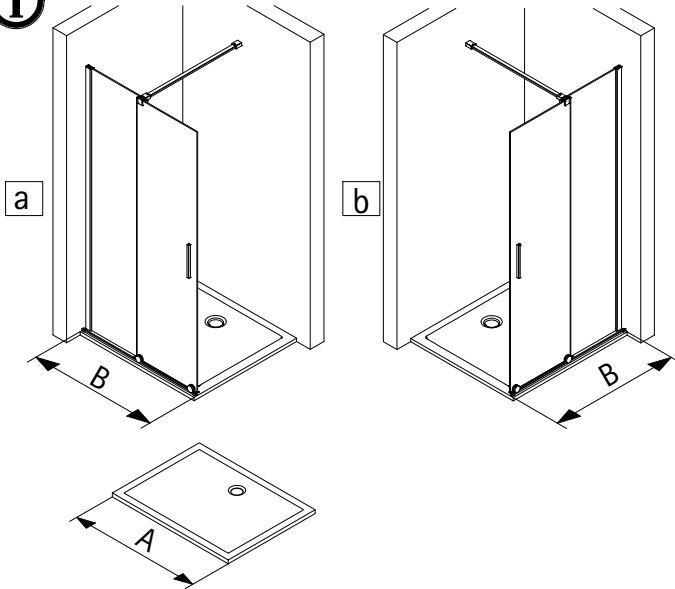
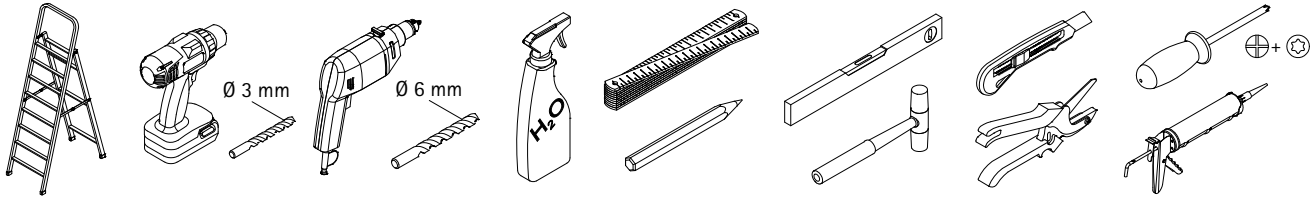




*
de Dieser universelle Schraubenbeutel wird für verschiedene Arten von Duschtrennungen eingesetzt. Die eventuell überzähligen Teile sind deshalb nicht Fehler Ihres Montagevorganges. Wir bitten um Ihr Verständnis.
en This is a universal set of screws, which is used for various of our shower screens models. It can occur that you will have more parts in this packet than you need for the assembly of your model. Consequently, if you have parts left, it does not mean that you have make a mistake during assembly. We thank you for your understanding.
fr Le sachet de visserie universel est composé pour différents types de parois de douche. Les éventuelles pièces restantes ne proviennent donc pas d'une erreur de montage de votre part. Nous comptons sur votre compréhension.
nl Dit universele schroevenpakket wordt voor diverse types douchecabines gebruikt. Eventueel overtollige onderdelen, betekent niet dat er een fout zou zijn gemerkt bij de assemblage. Wij vragen hiervoor uw begrip.



BENÖTIGTES WERKZEUG / TOOLS NEEDED
 OUTILLAGE NÉCESSAIRE / BENODIGD WERKTUIG



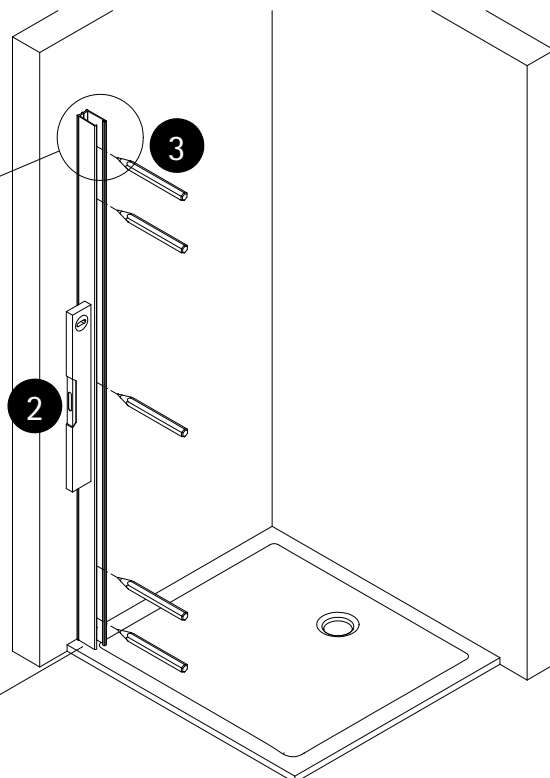
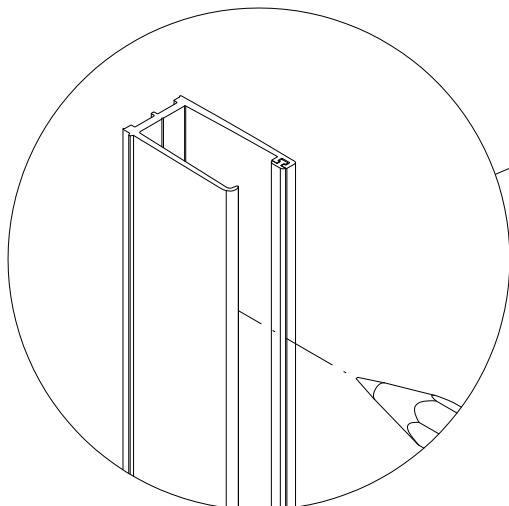
- de -Einstiegsoptimierte Verstellbereiche:
- en -Entry-optimised adjustment ranges
- fr -Zones de réglage optimisées pour l'accès
- nl -Voor instap geoptimaliseerde instelbereiken

P.S.:

- de -Der Verstellbereich kann vergrößert werden, indem die Glasüberlappung größer und damit der Einstieg kleiner wird.
- en -The adjustment range can be increased by increasing the glass overlap. This is reducing the entrance width.
- fr -La plage de réglage peut être augmentée en augmentant le chevauchement des verres et ce qui réduise la largeur d'entrée.
- nl -Het verstelbereik kan worden vergroot door de glasoverlap te vergroten. Darmee wordt de instap kleiner.

A	B
1200 mm	1185-1205 mm
1400 mm	1385-1405 mm
1600 mm	1585-1605 mm
1800 mm	1785-1805 mm

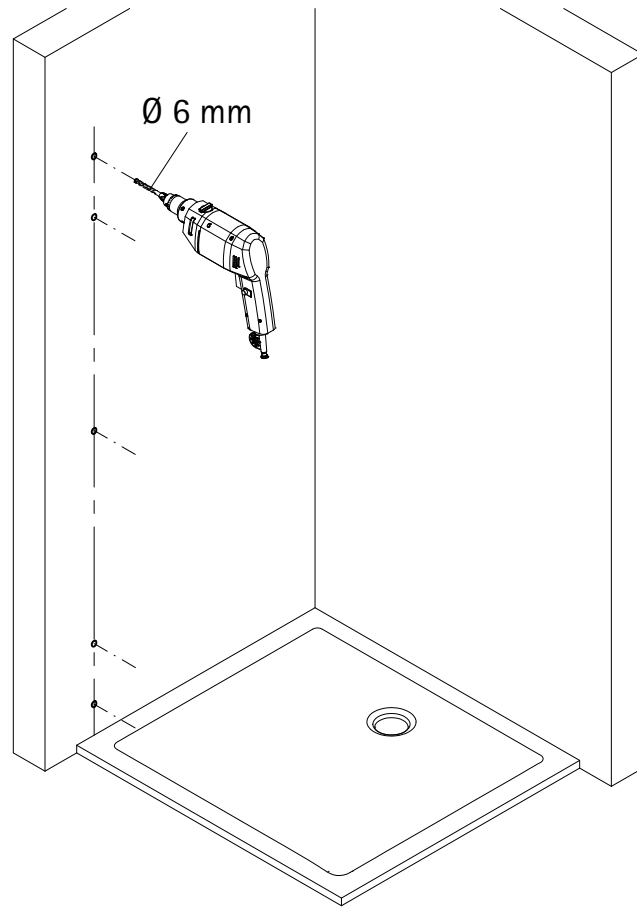
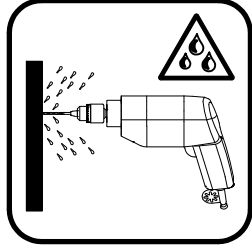
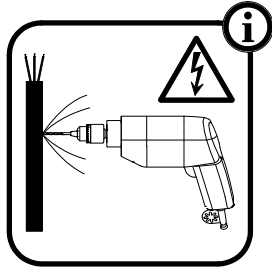
1



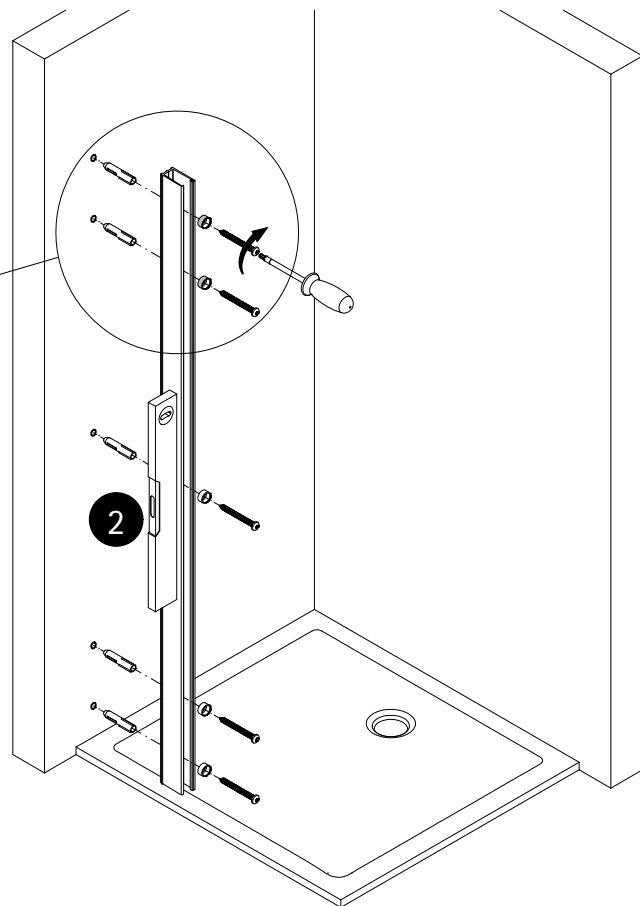
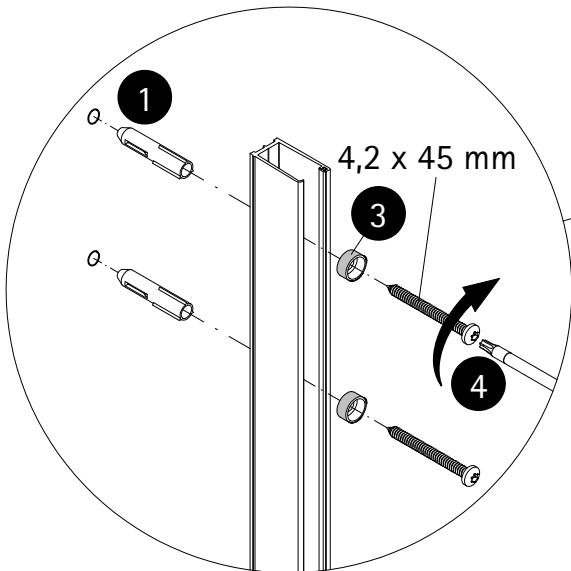
1

- de Siehe Seite 5
- en See page 5
- fr Voir page 5
- nl Zie blz. 5

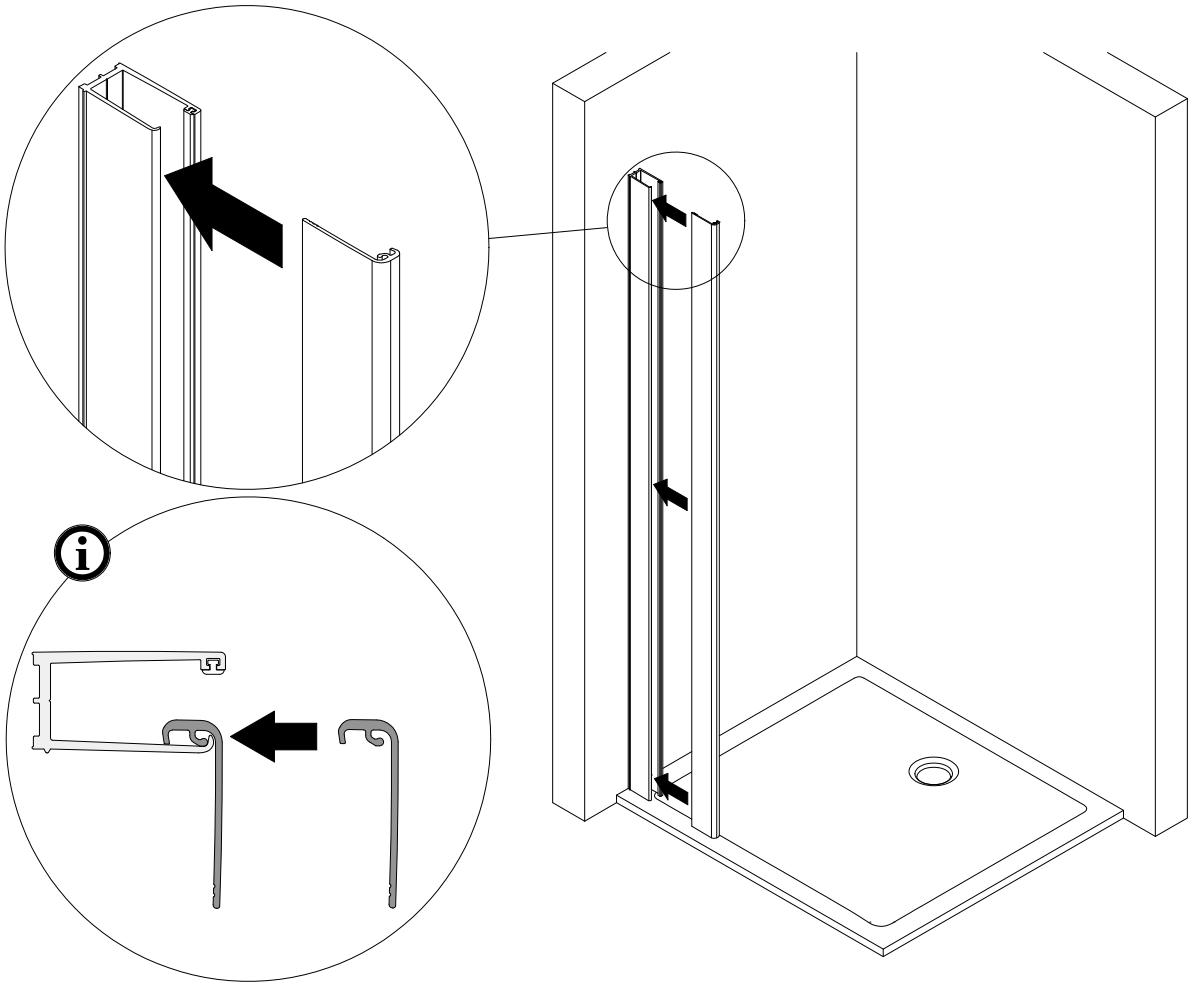
2



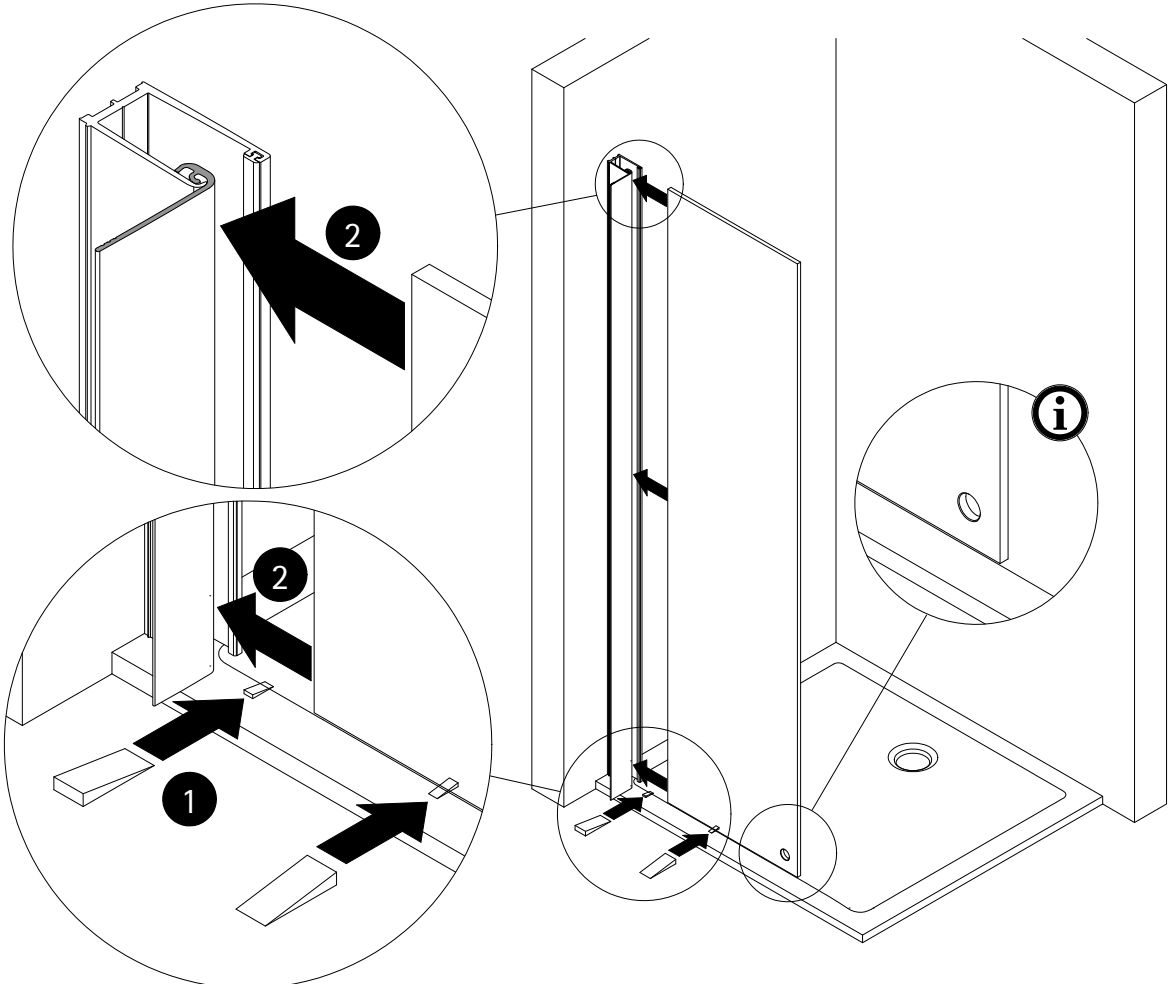
3



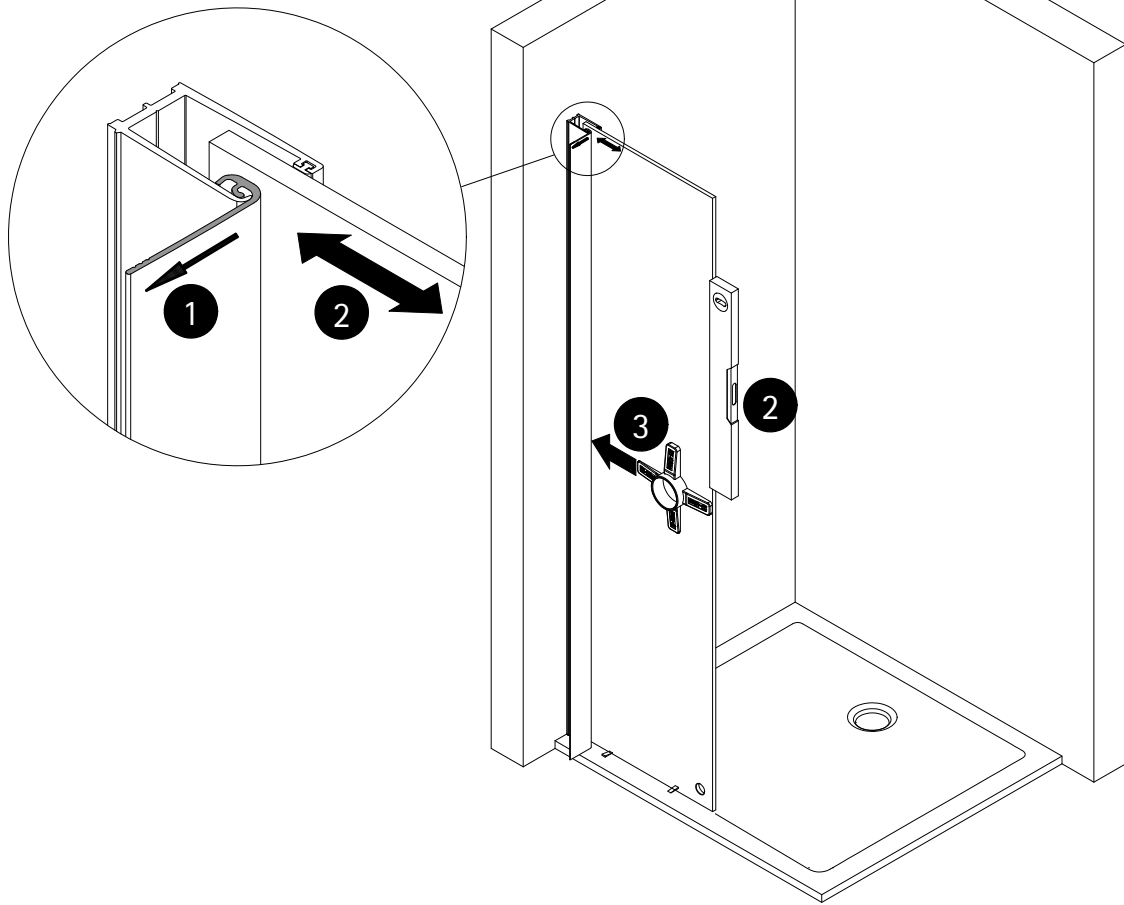
4



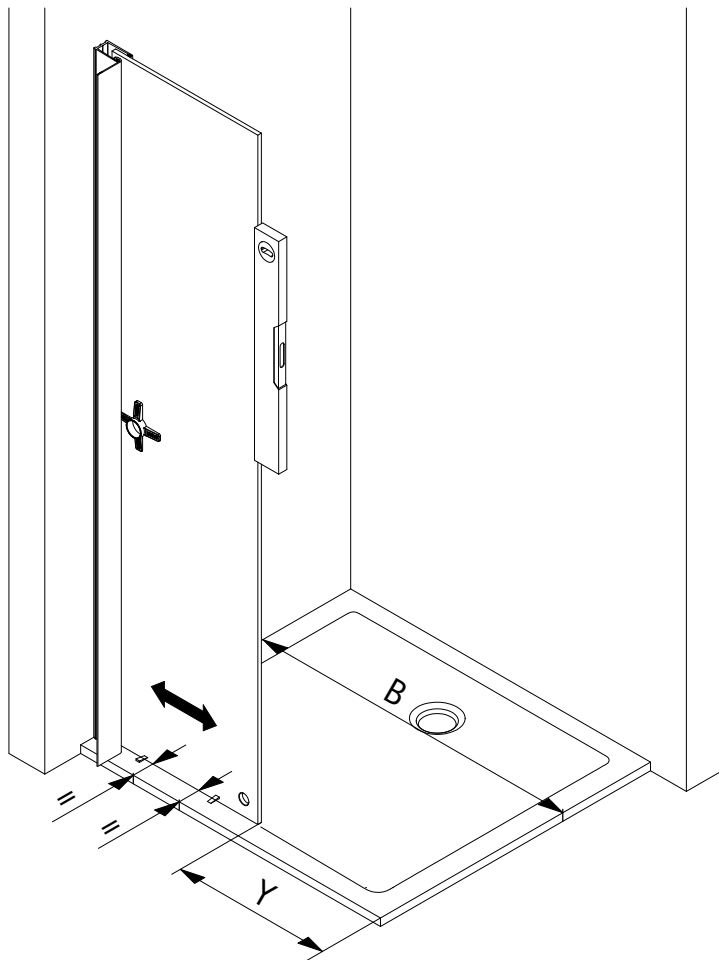
5



6



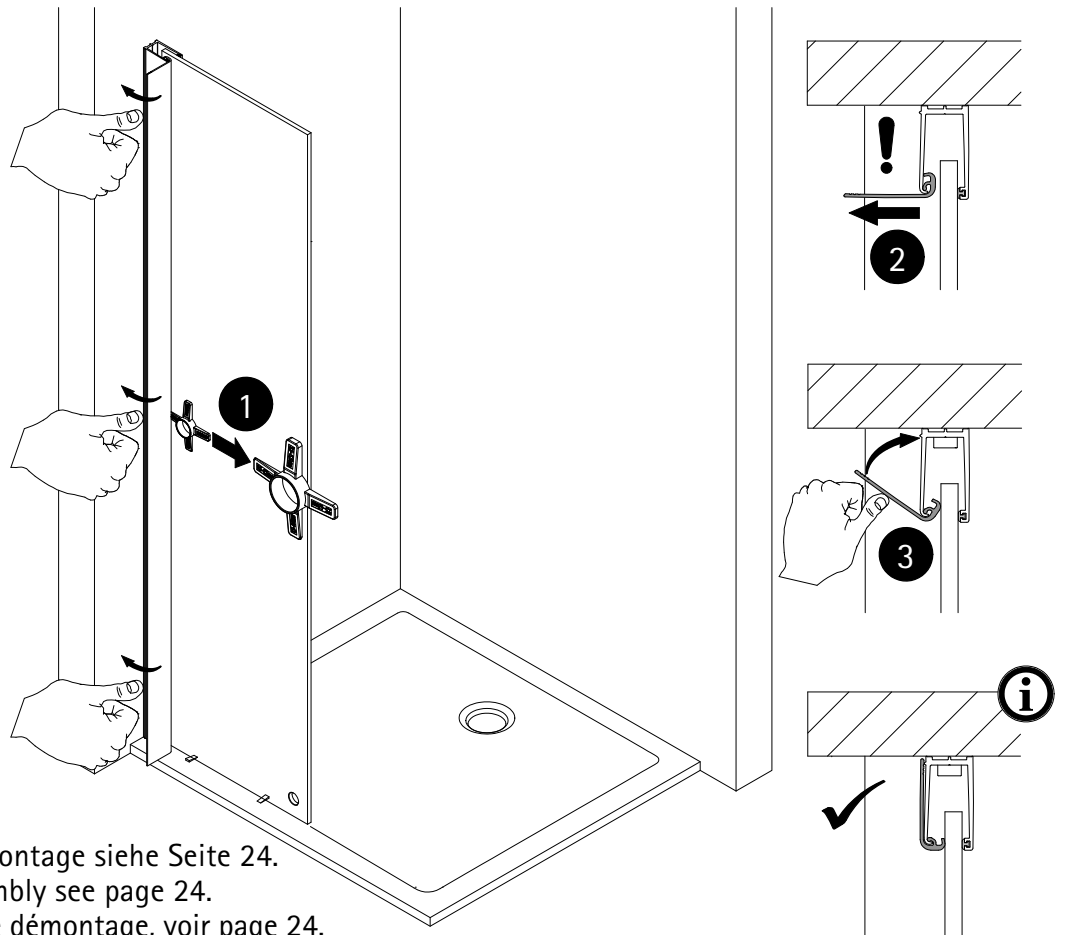
7



B	Y
1200 mm	574 mm
1400 mm	674 mm
1600 mm	774 mm
1800 mm	874 mm



8



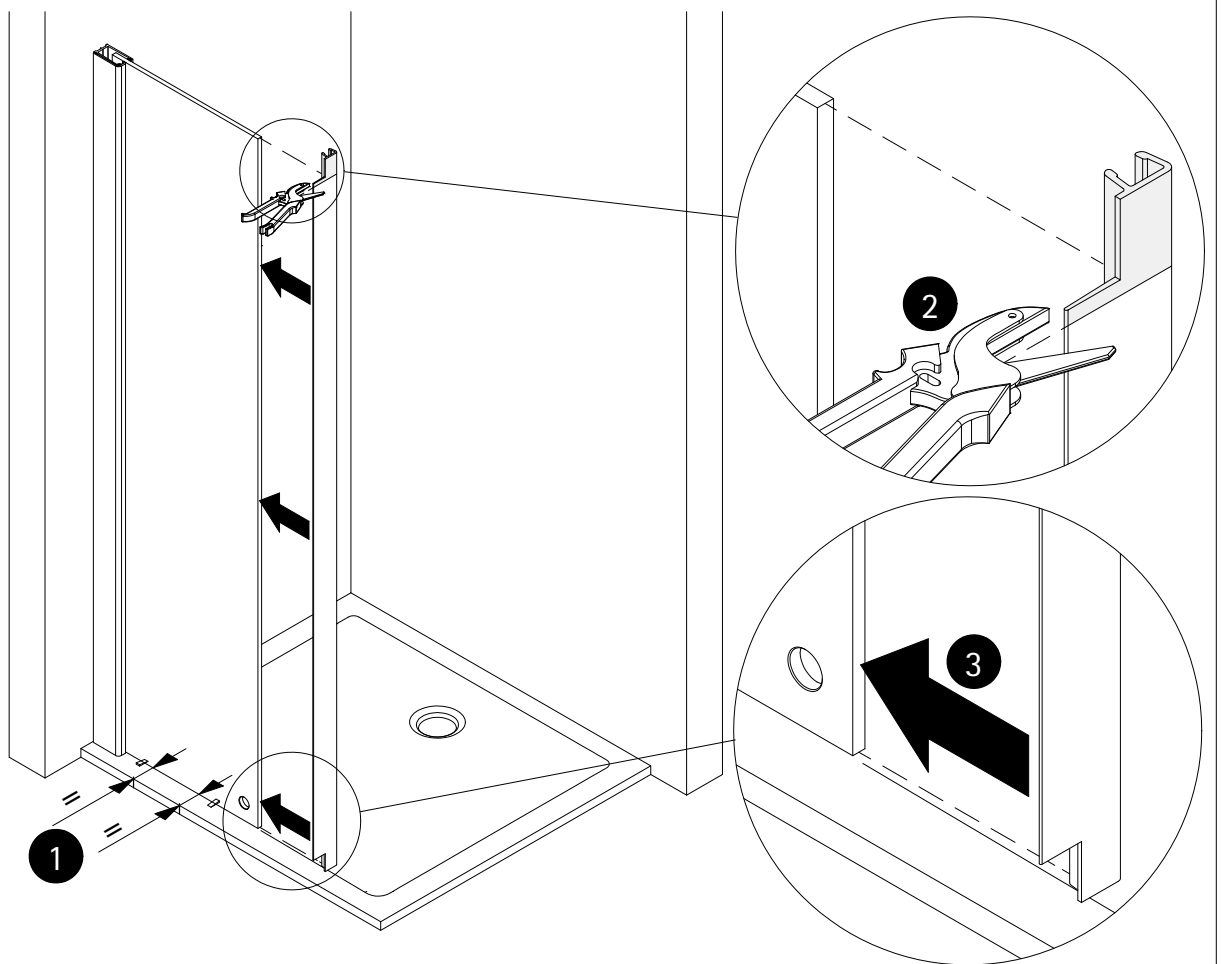
de -Hinweis auf Demontage siehe Seite 24.

en -Note for disassembly see page 24.

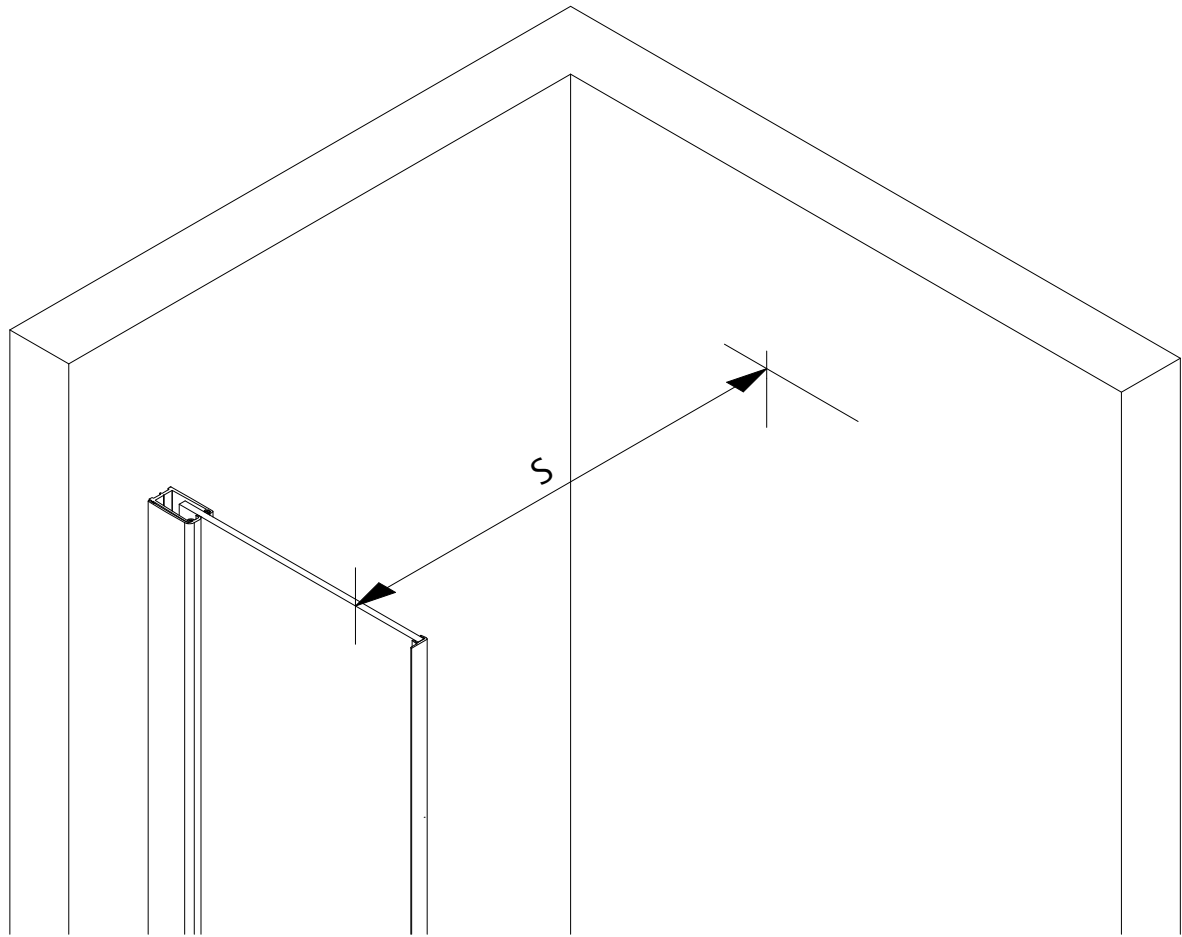
fr -Remarque pour le démontage, voir page 24.

nl -Informatie over demontage zie blz. 24.

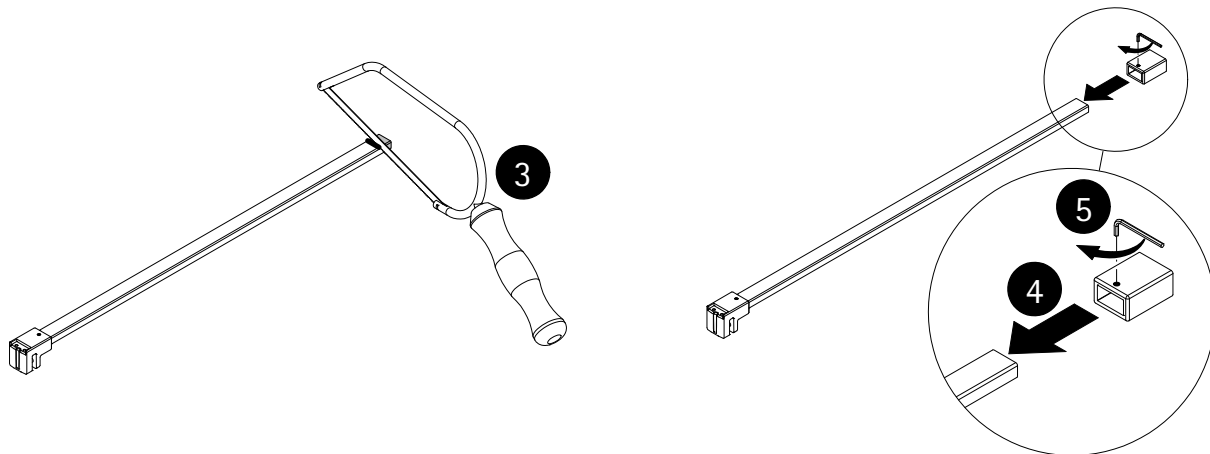
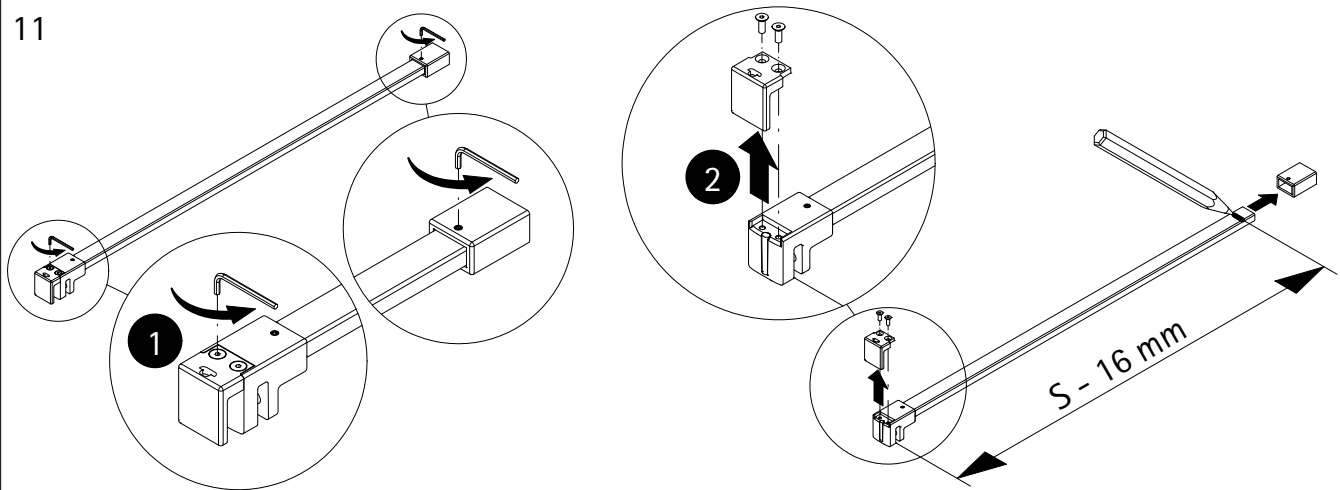
9



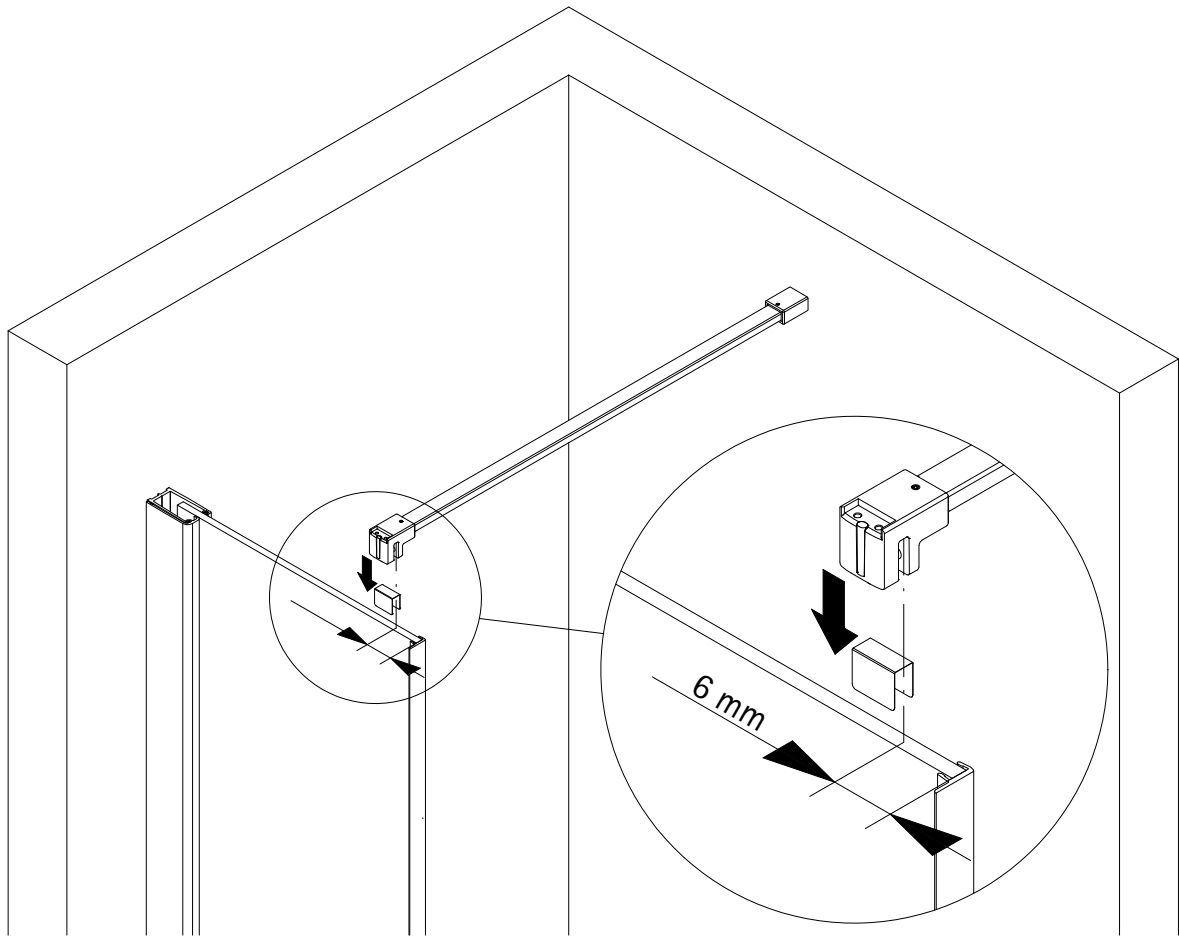
10



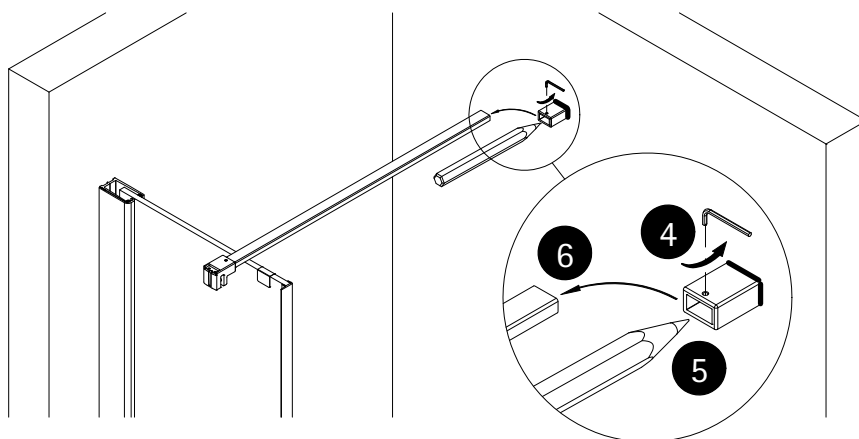
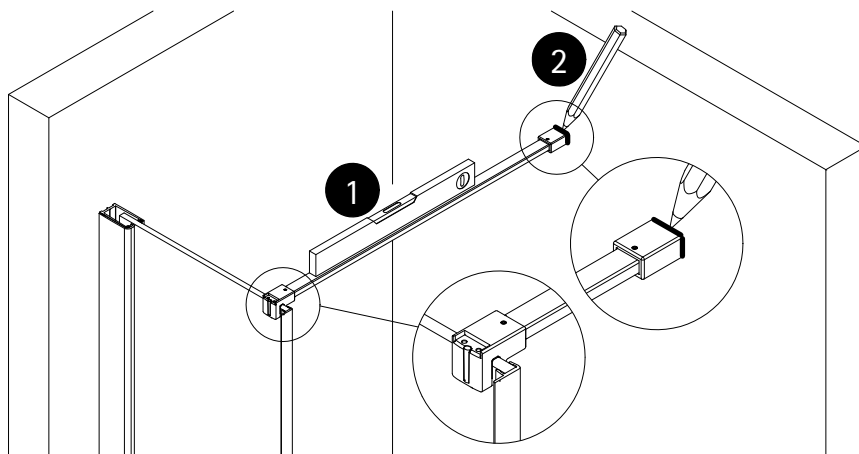
11



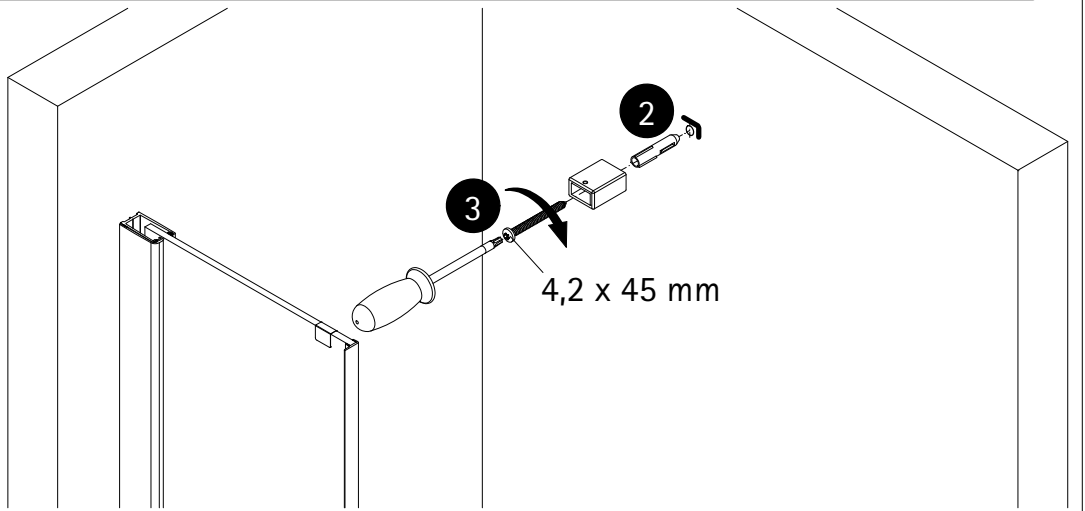
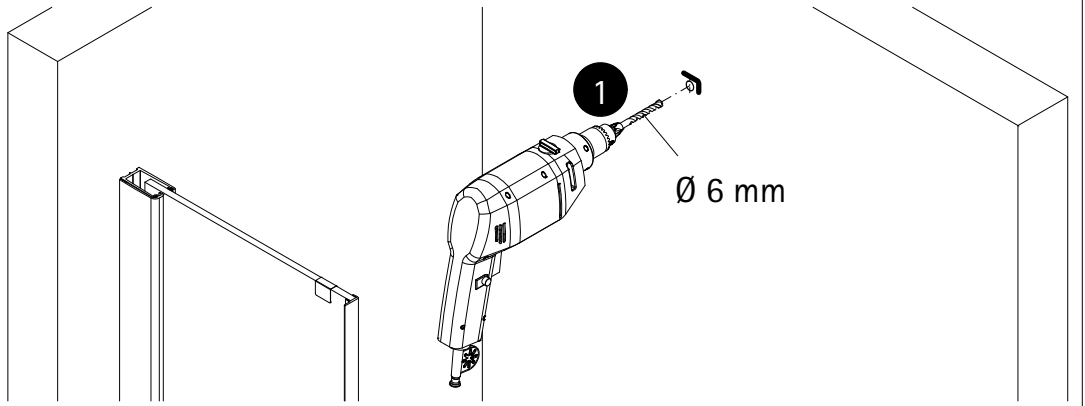
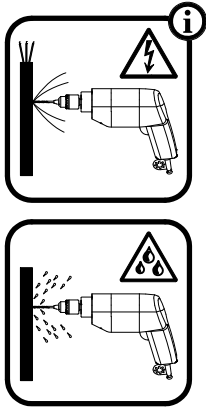
12



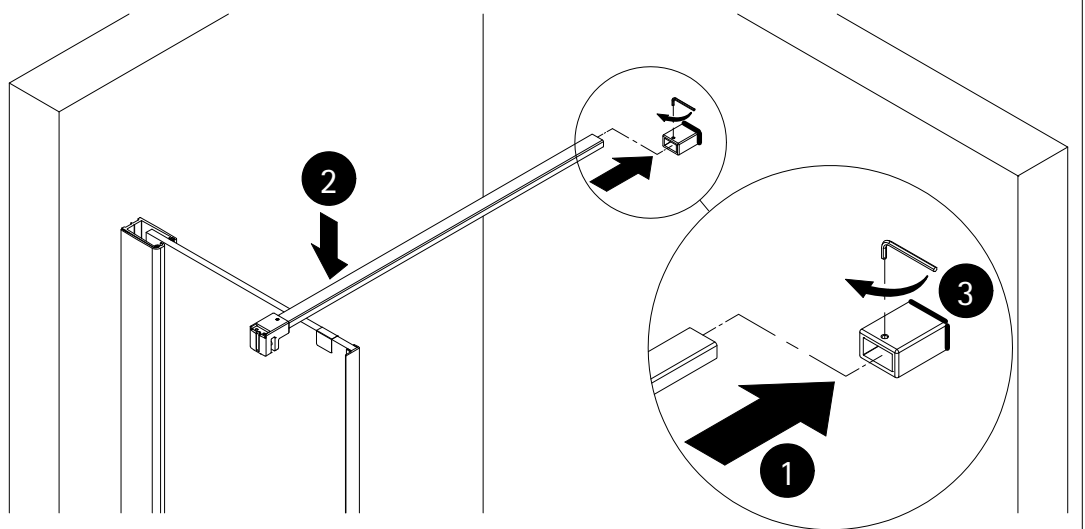
13



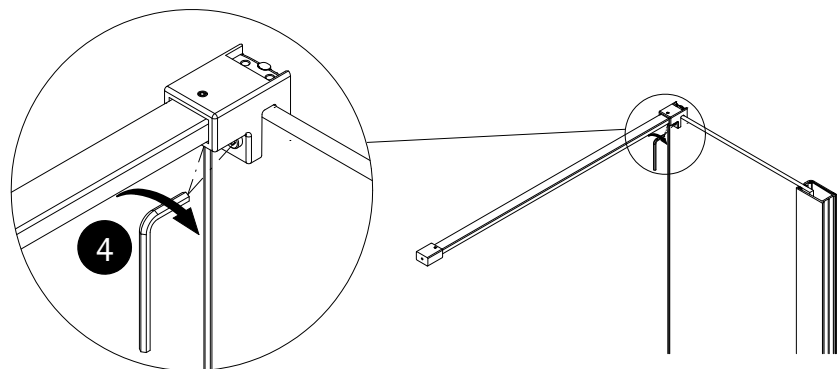
14



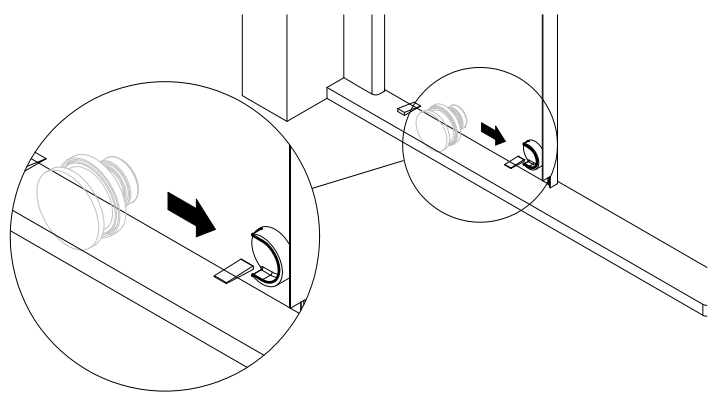
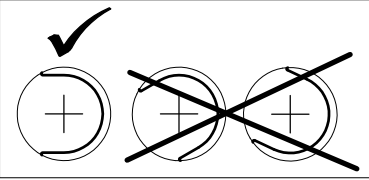
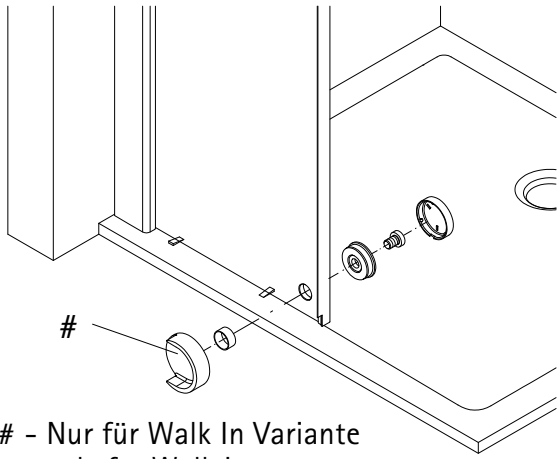
15



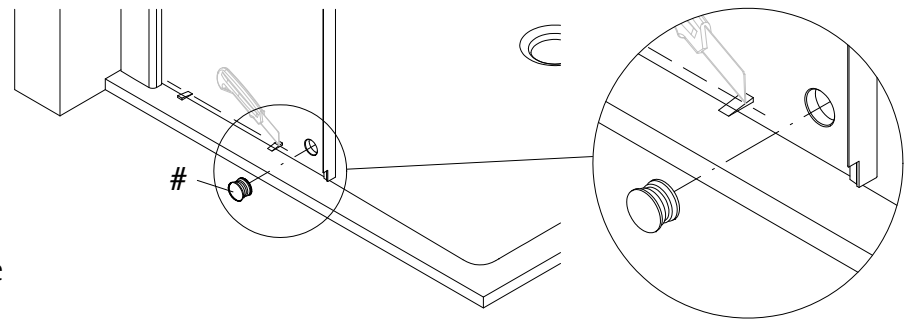
- de - innen
- en - inside
- fr - à l'intérieur
- nl - binnen



16

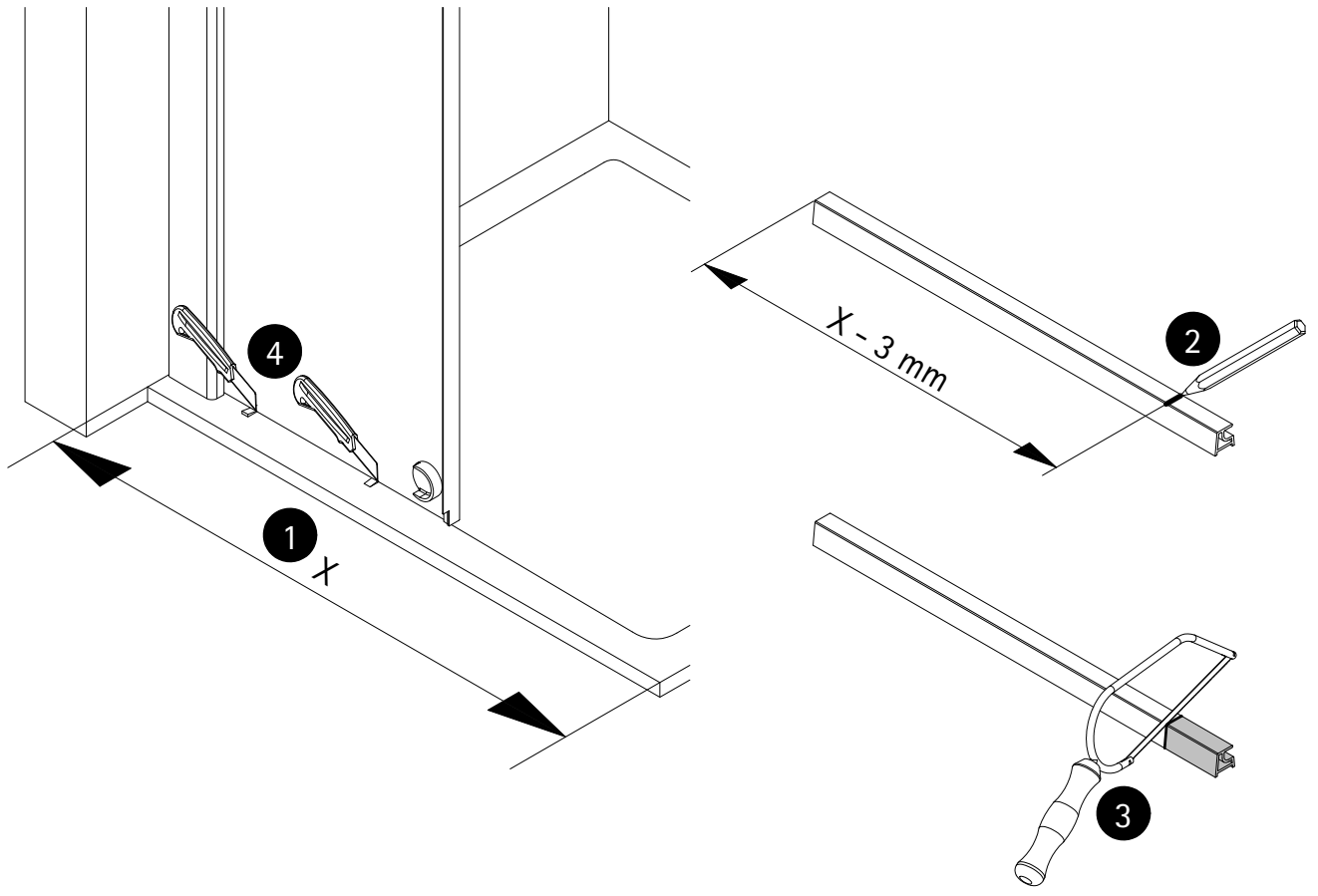


- de # - Nur für Walk In Variante
- en - only for Walk In
- fr - uniquement pour Walk In
- nl - alleen bij Walk In

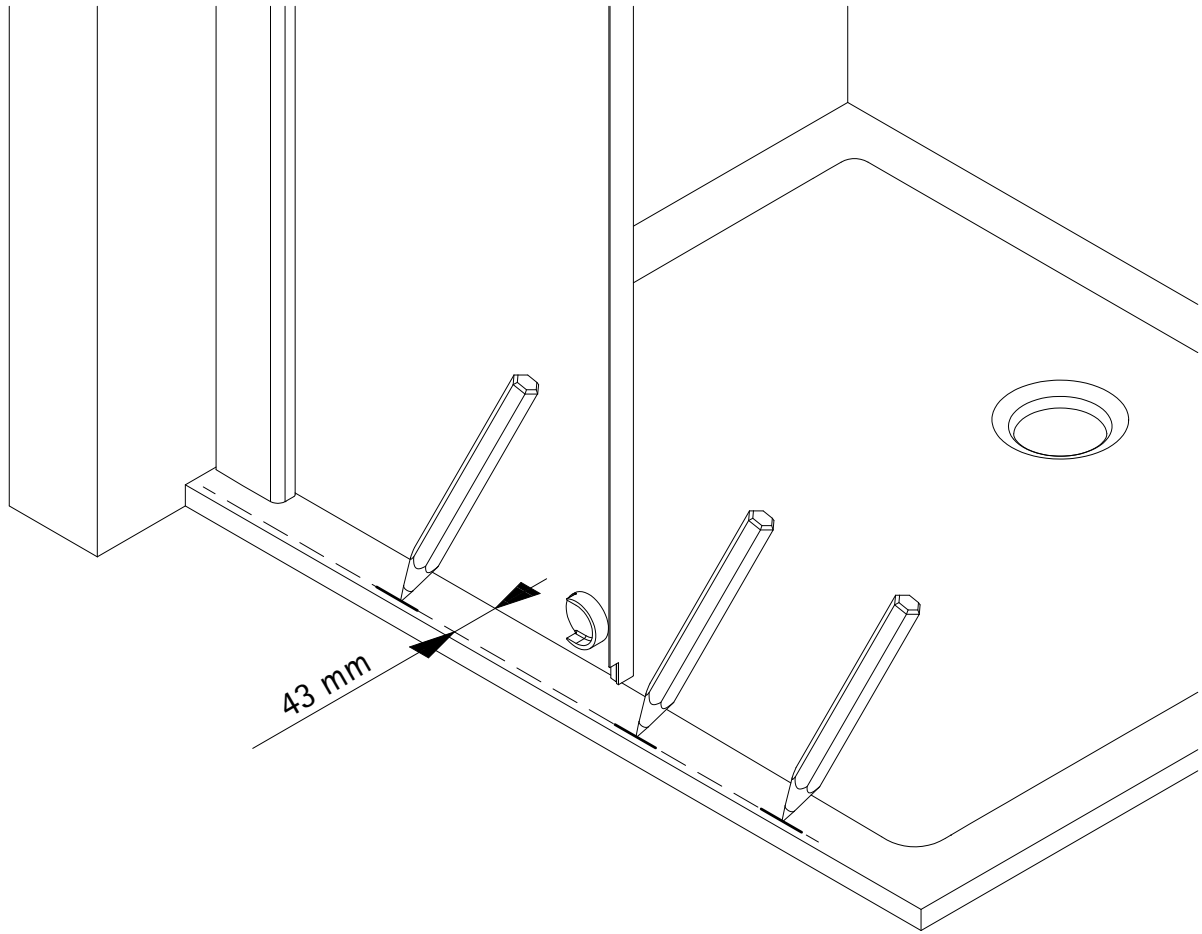


- de # - Nur für Nische
- en - only for recess
- fr - uniquement pour niche
- nl - alleen bij nis

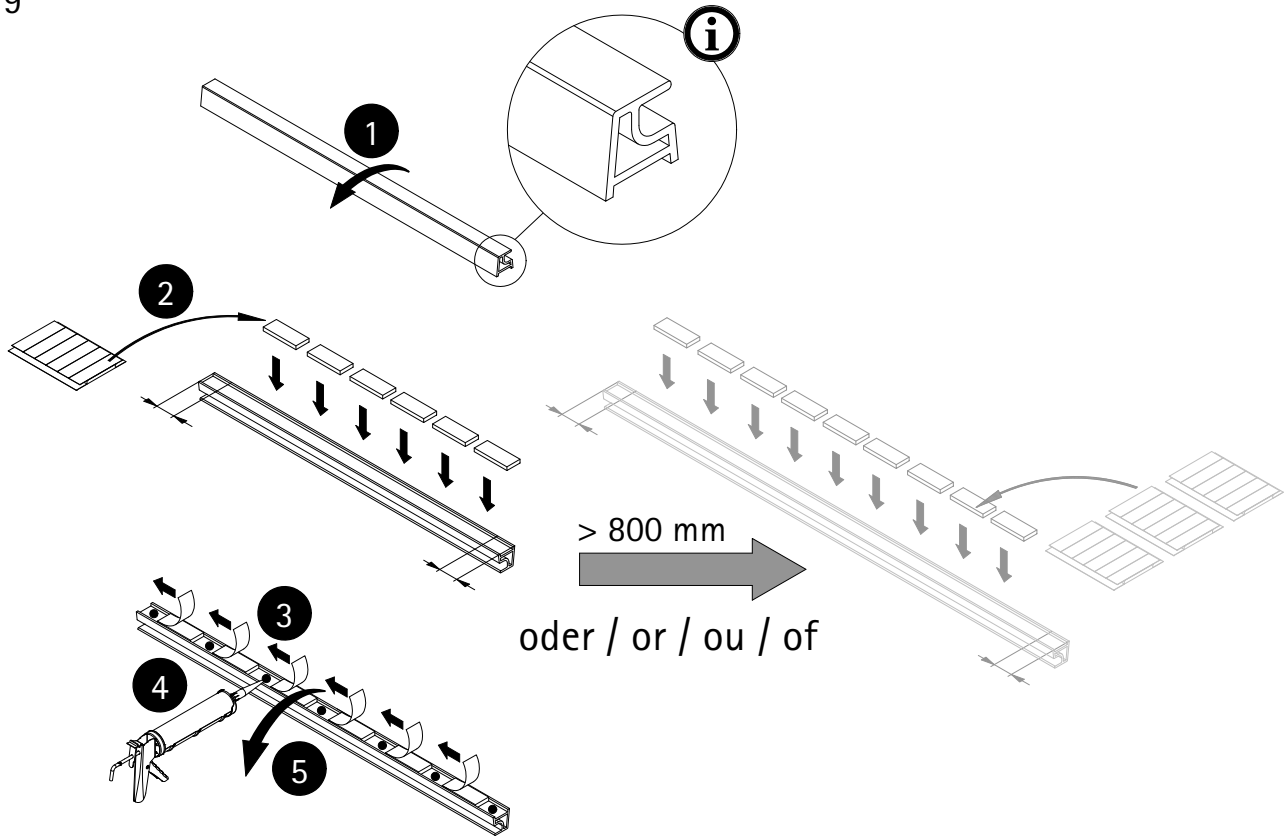
17



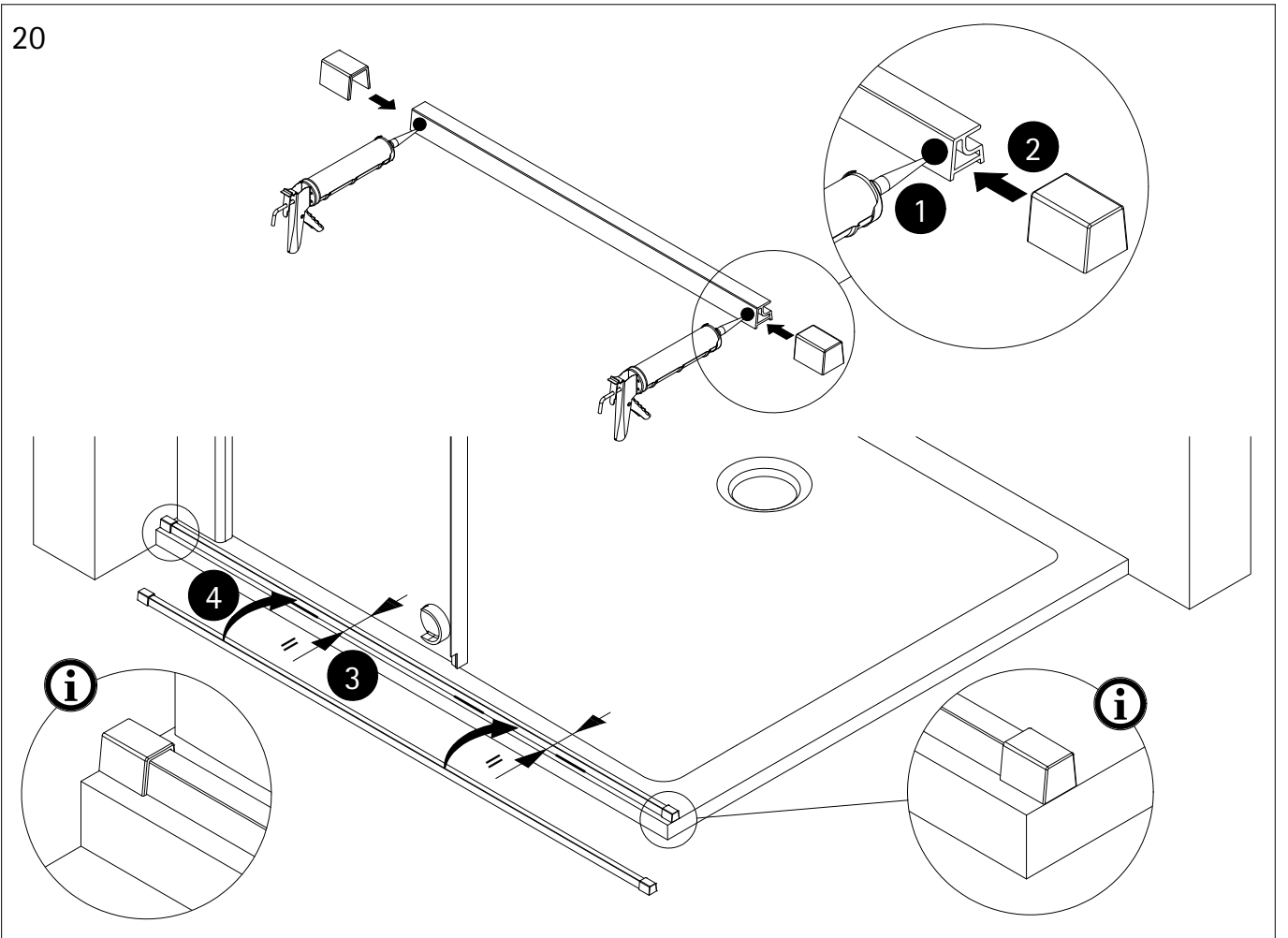
18



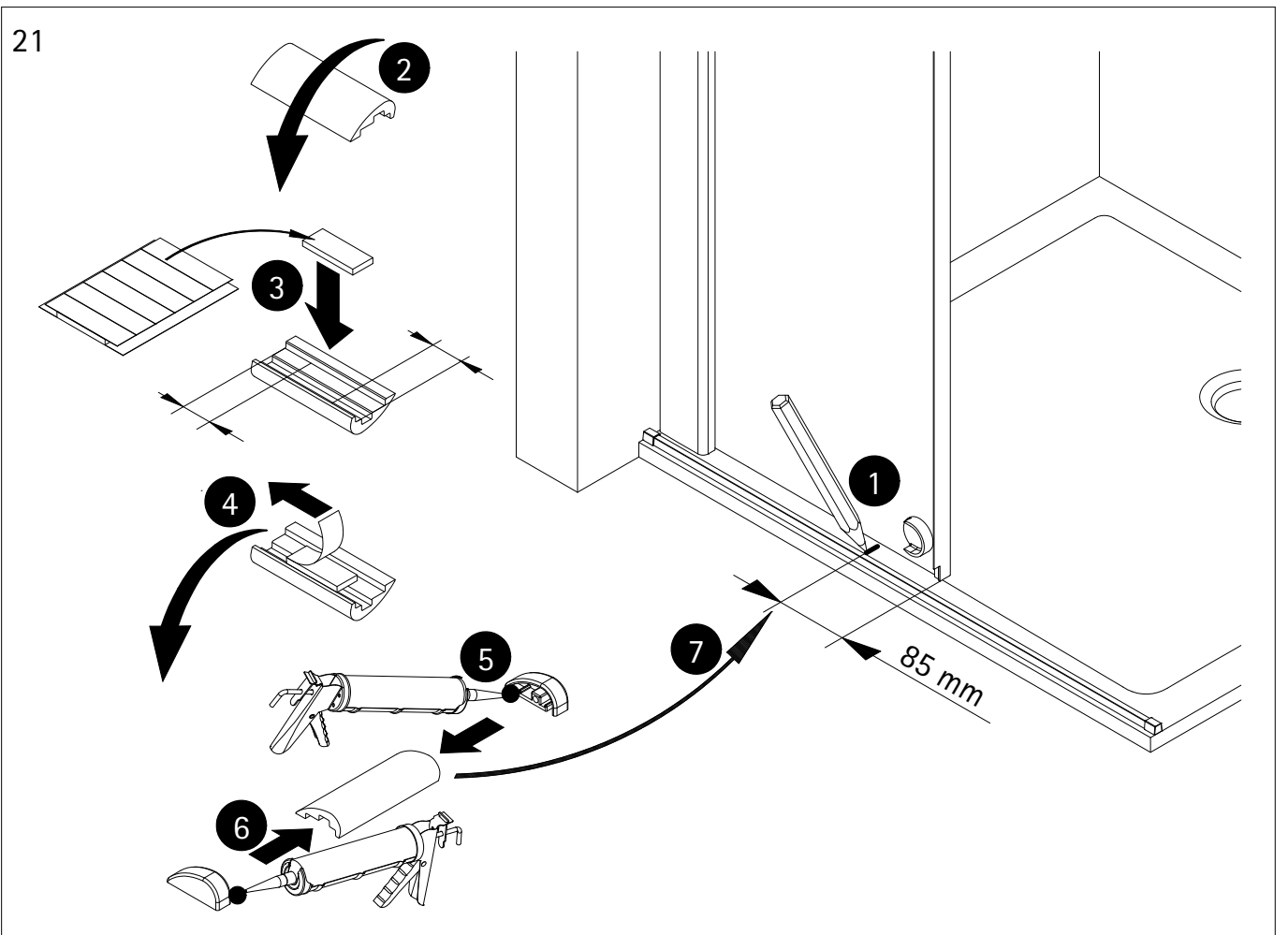
19



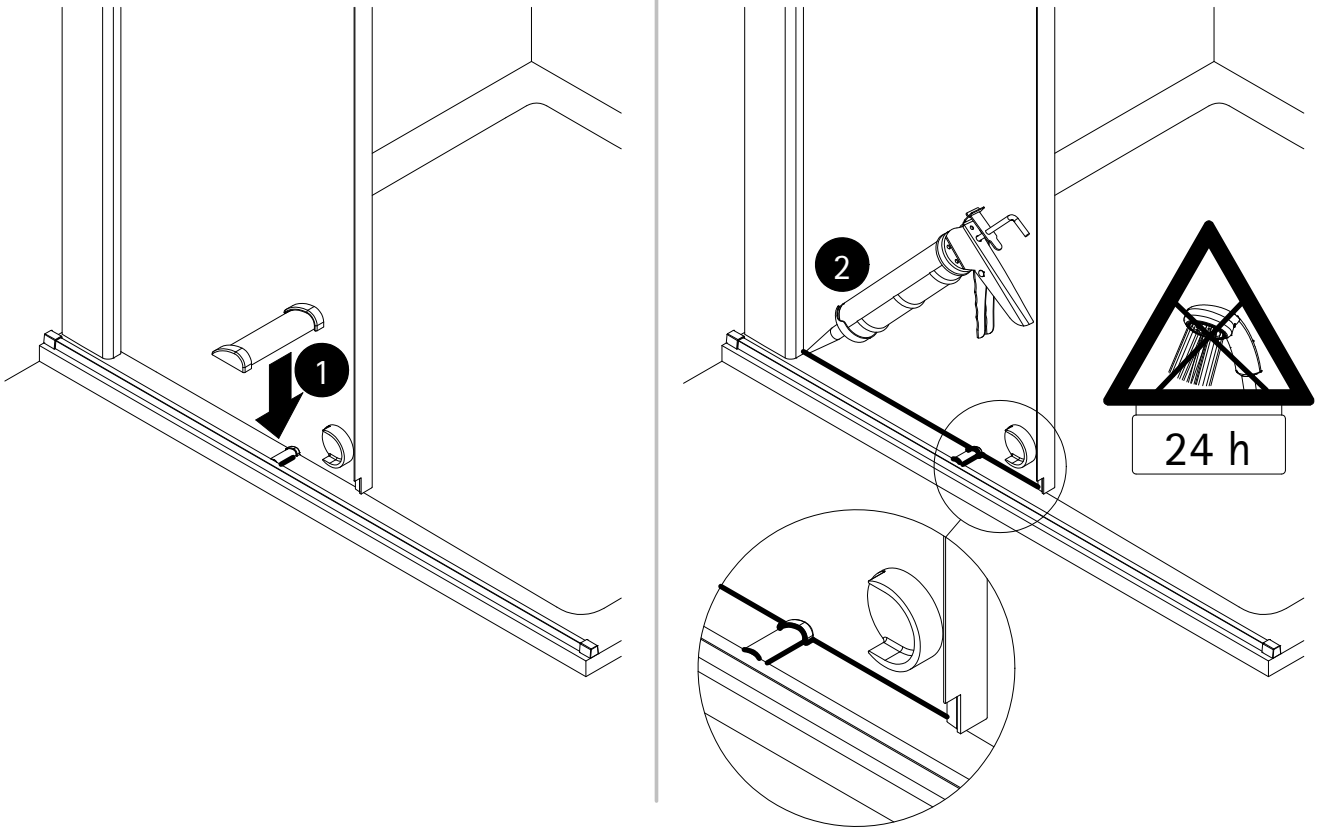
20



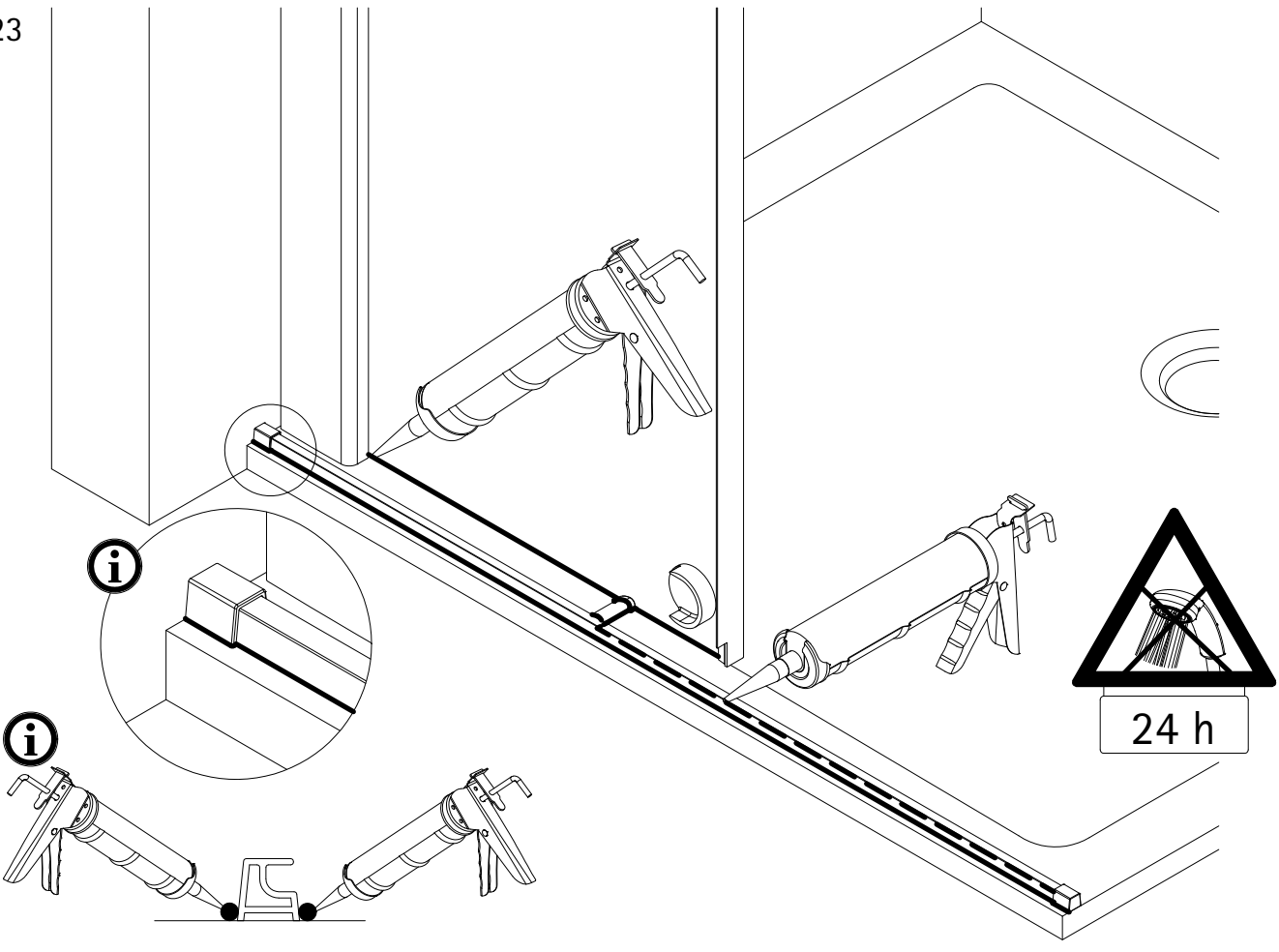
21



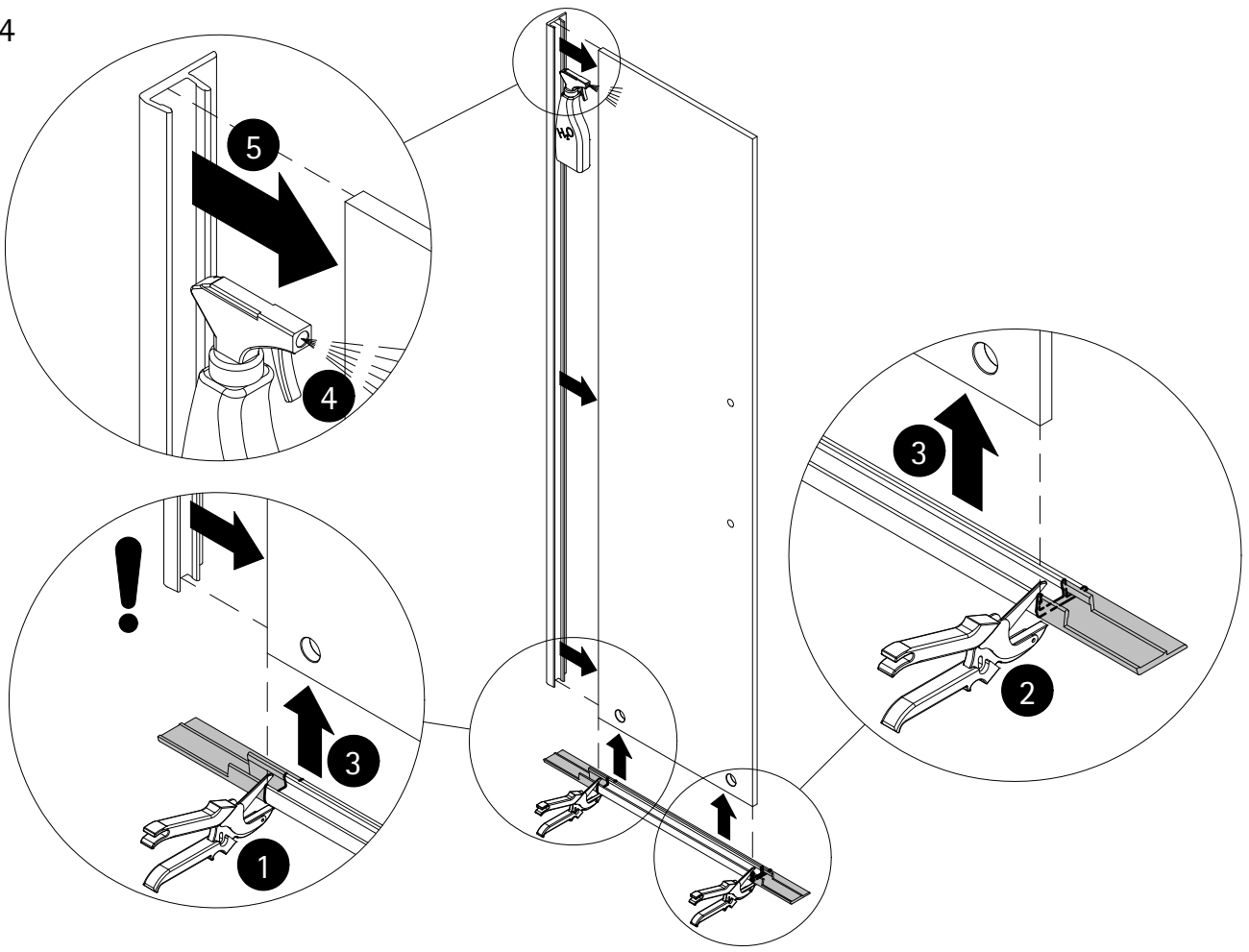
22



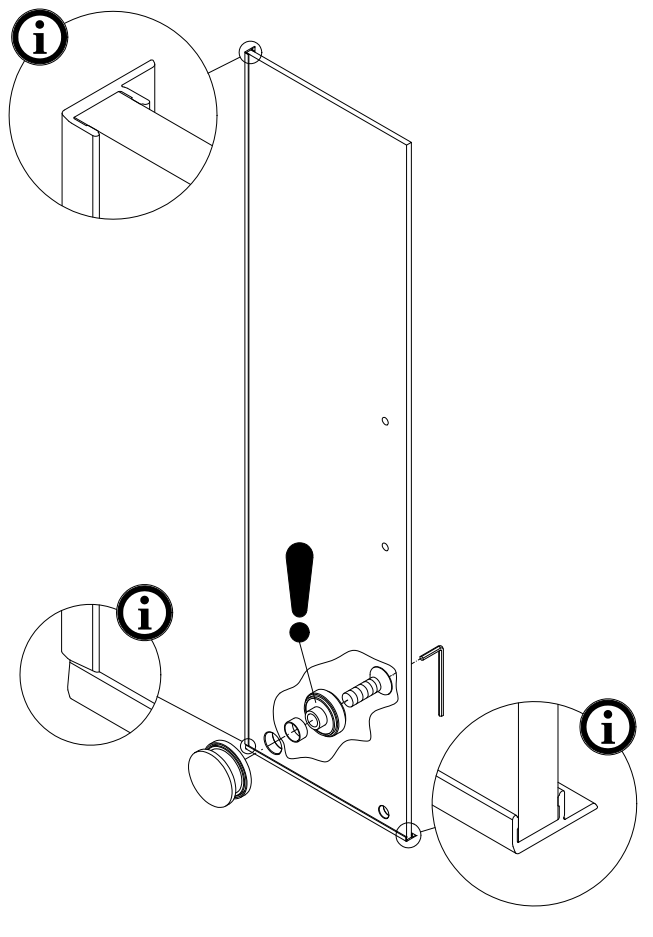
23



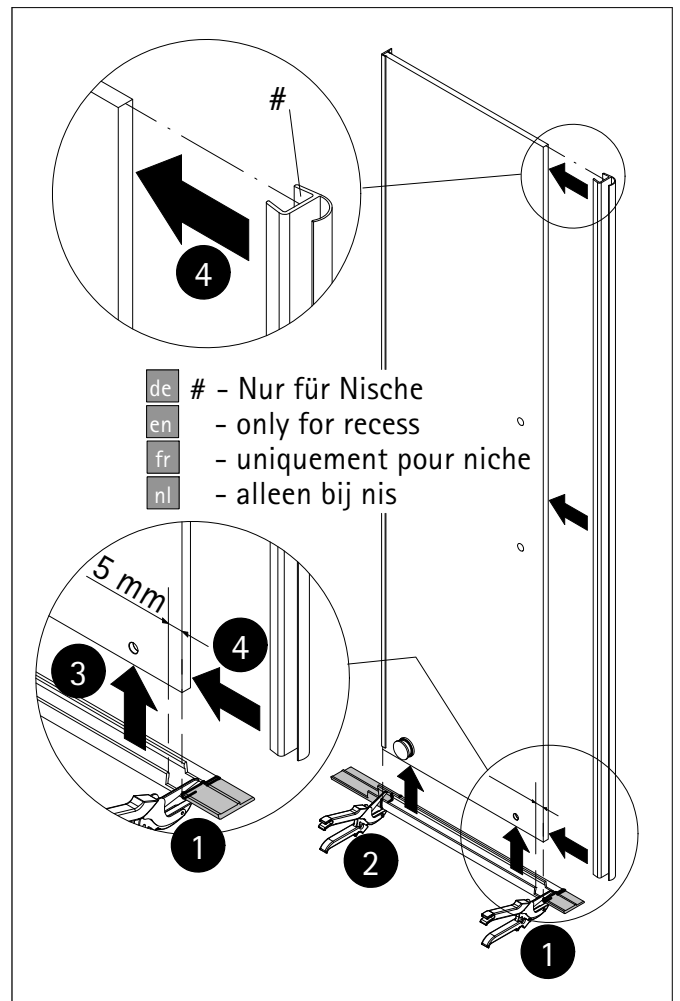
24

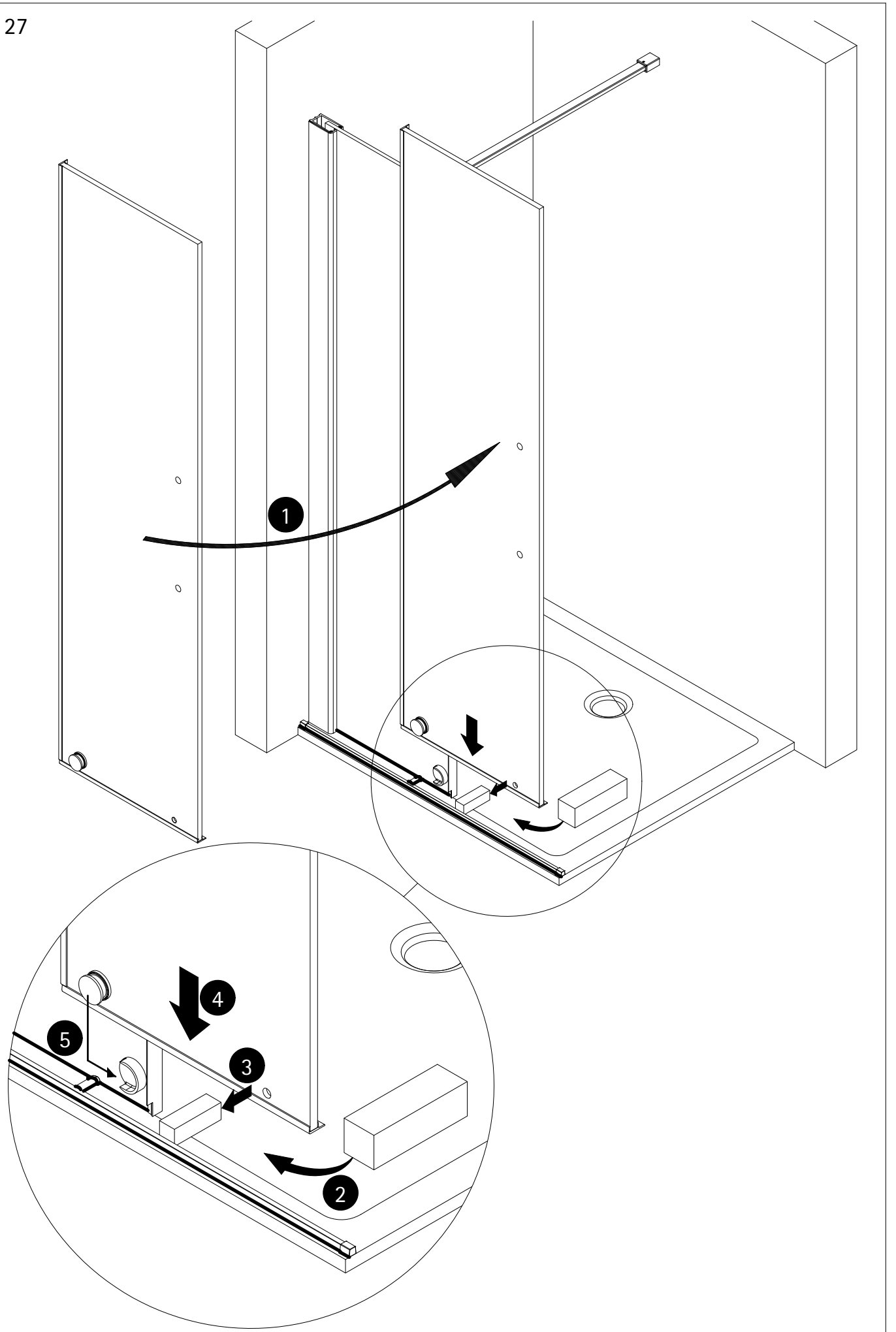


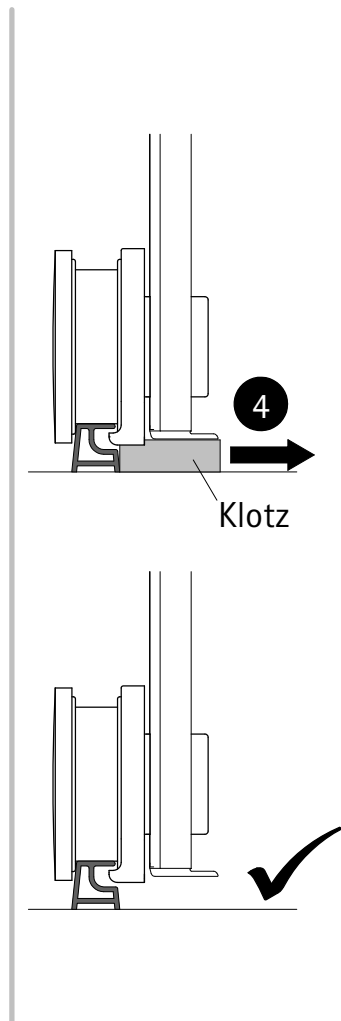
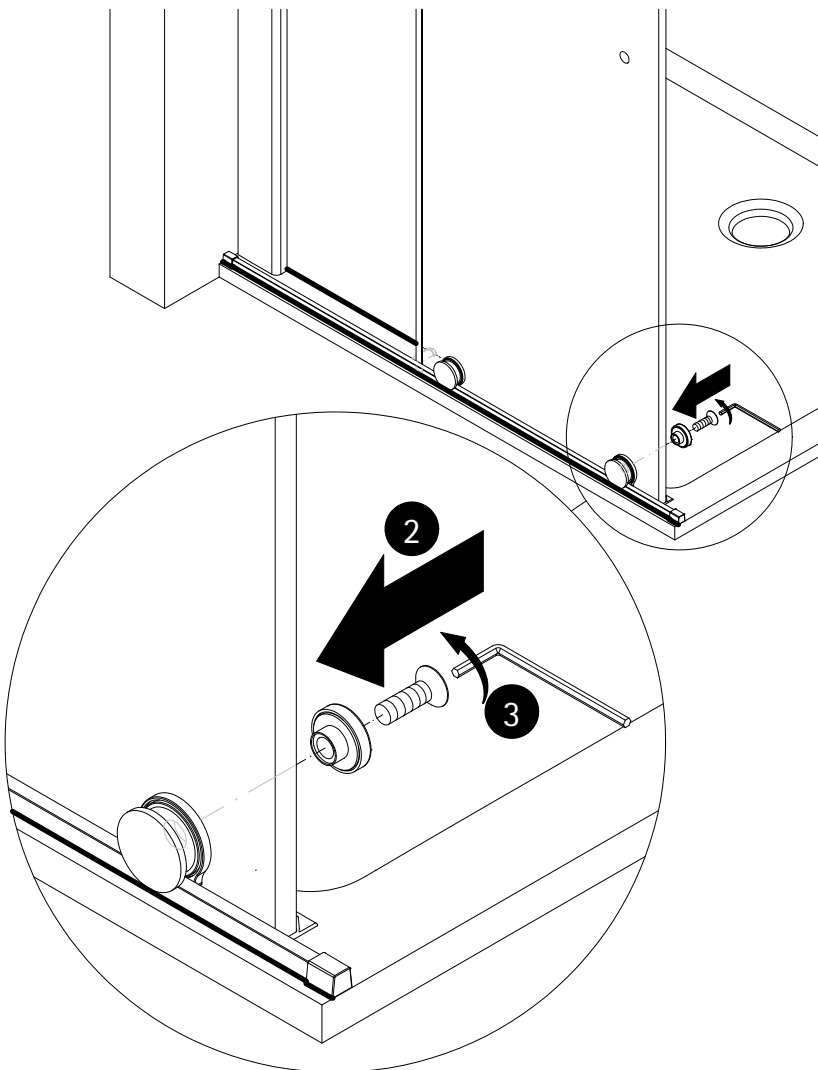
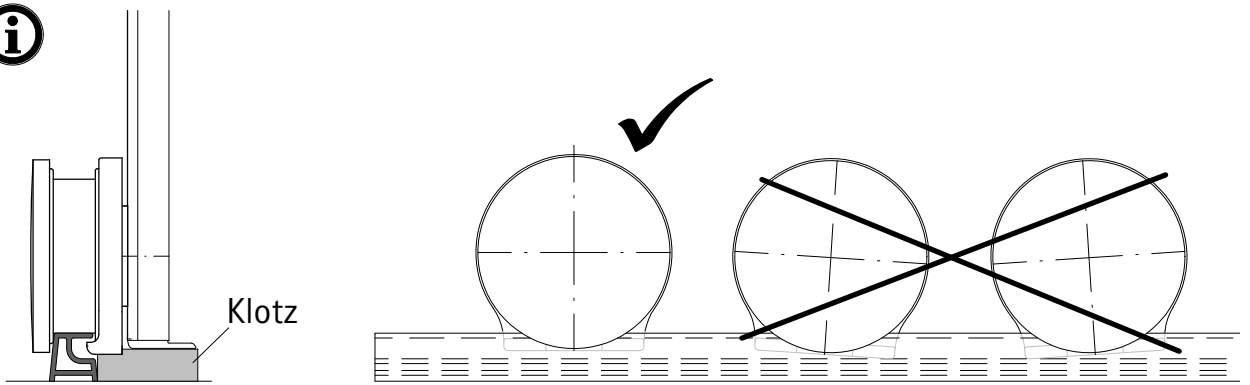
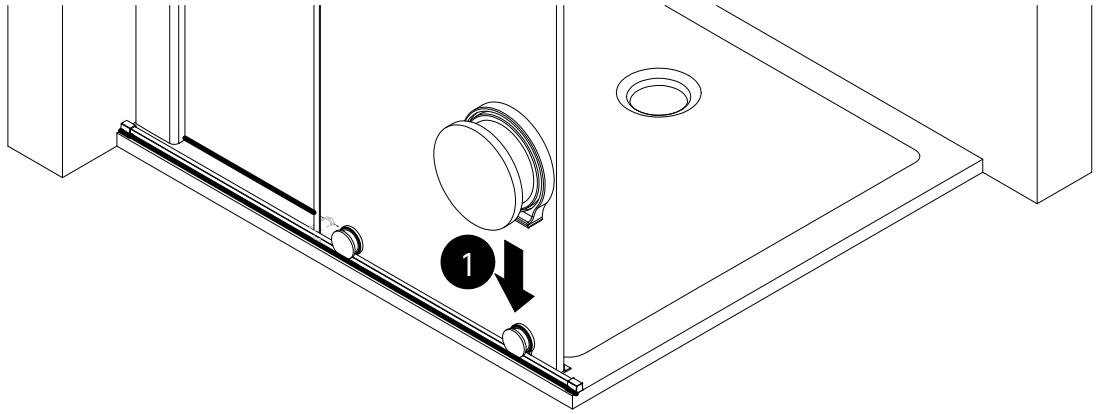
25



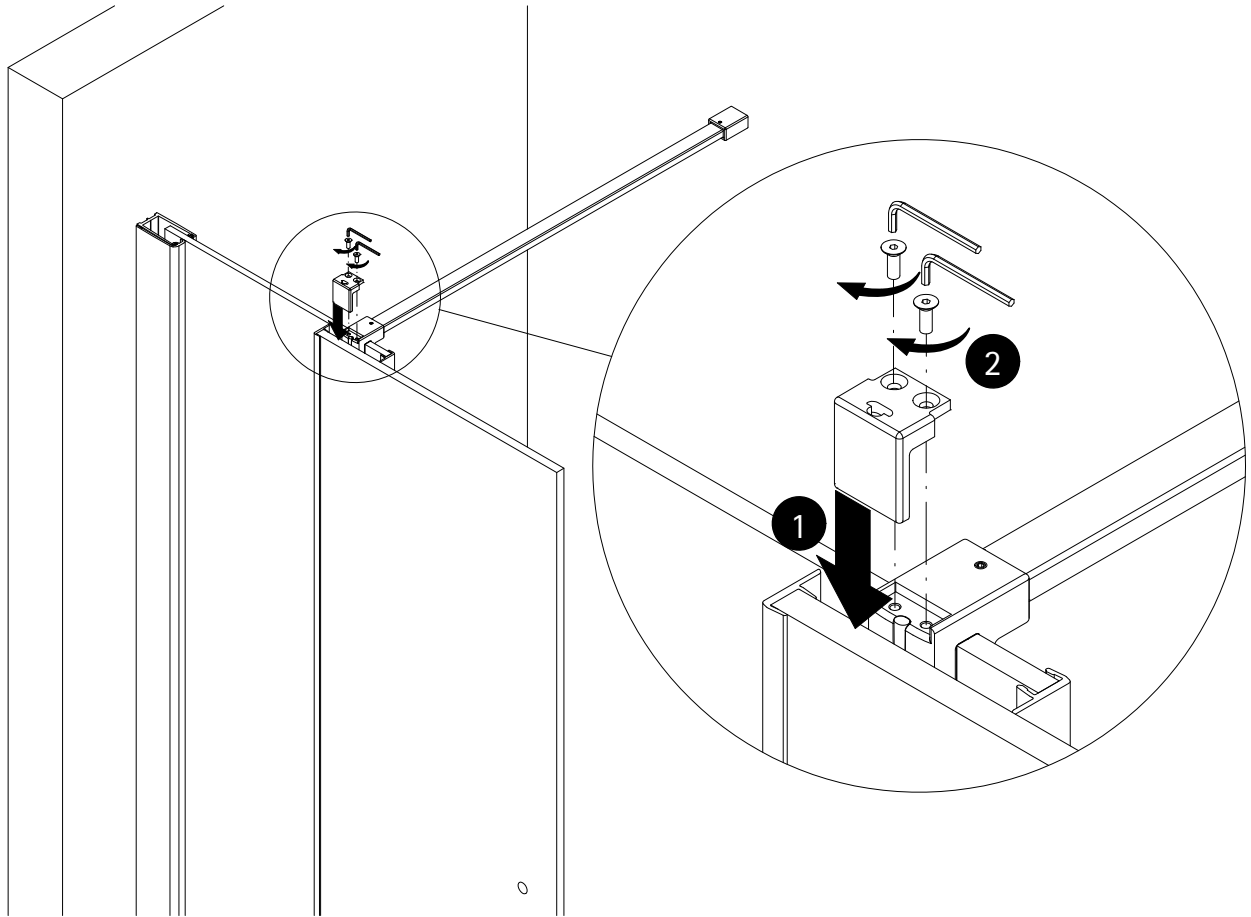
26



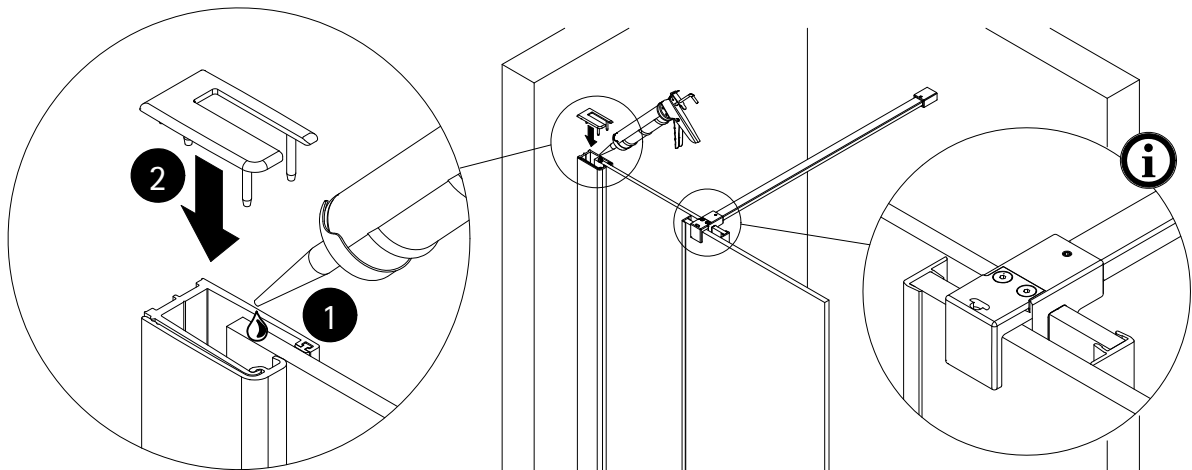




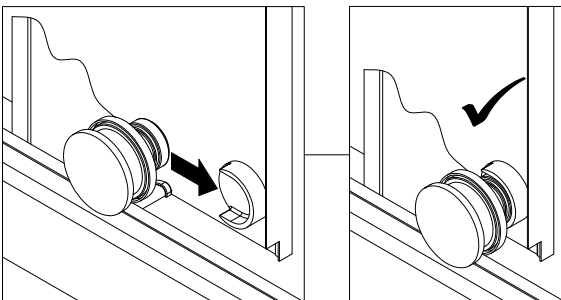
29



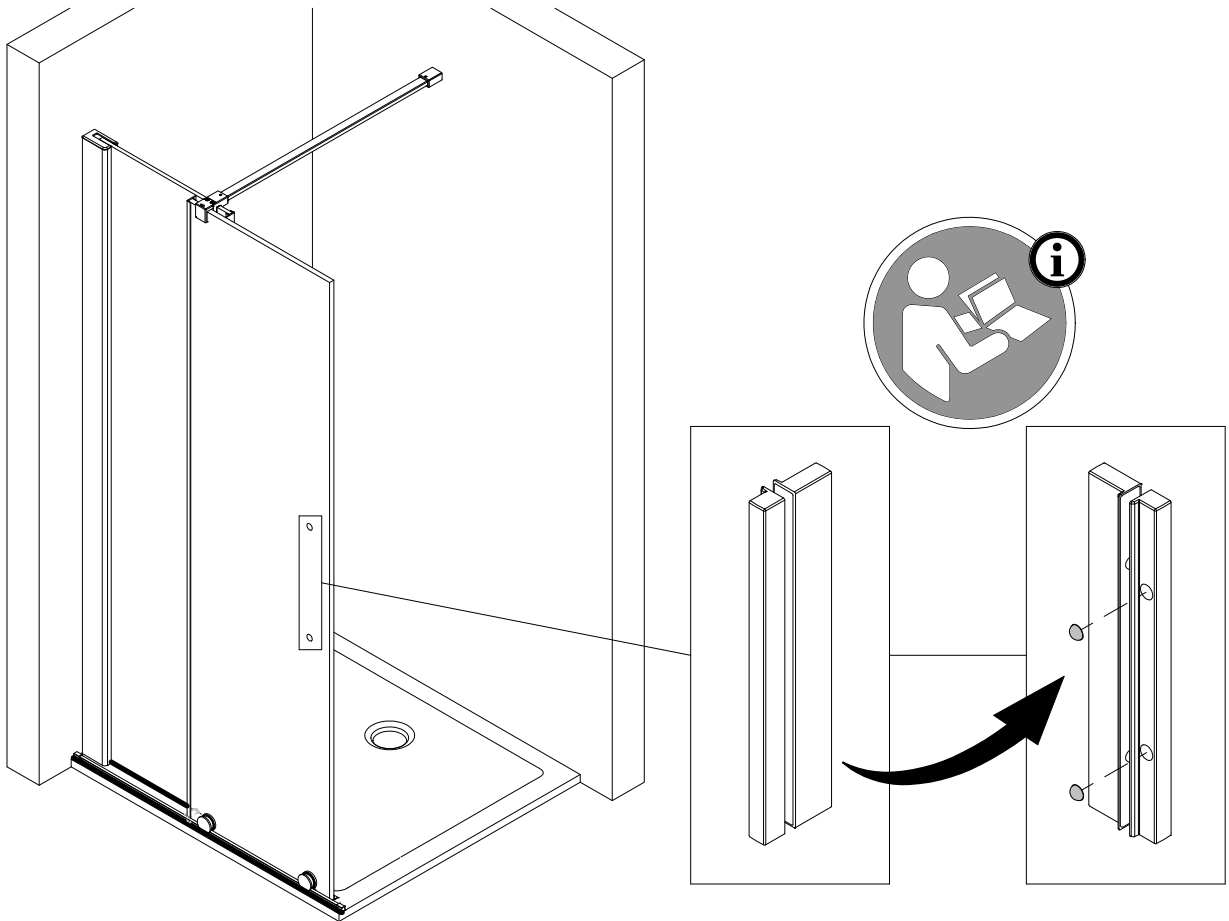
30



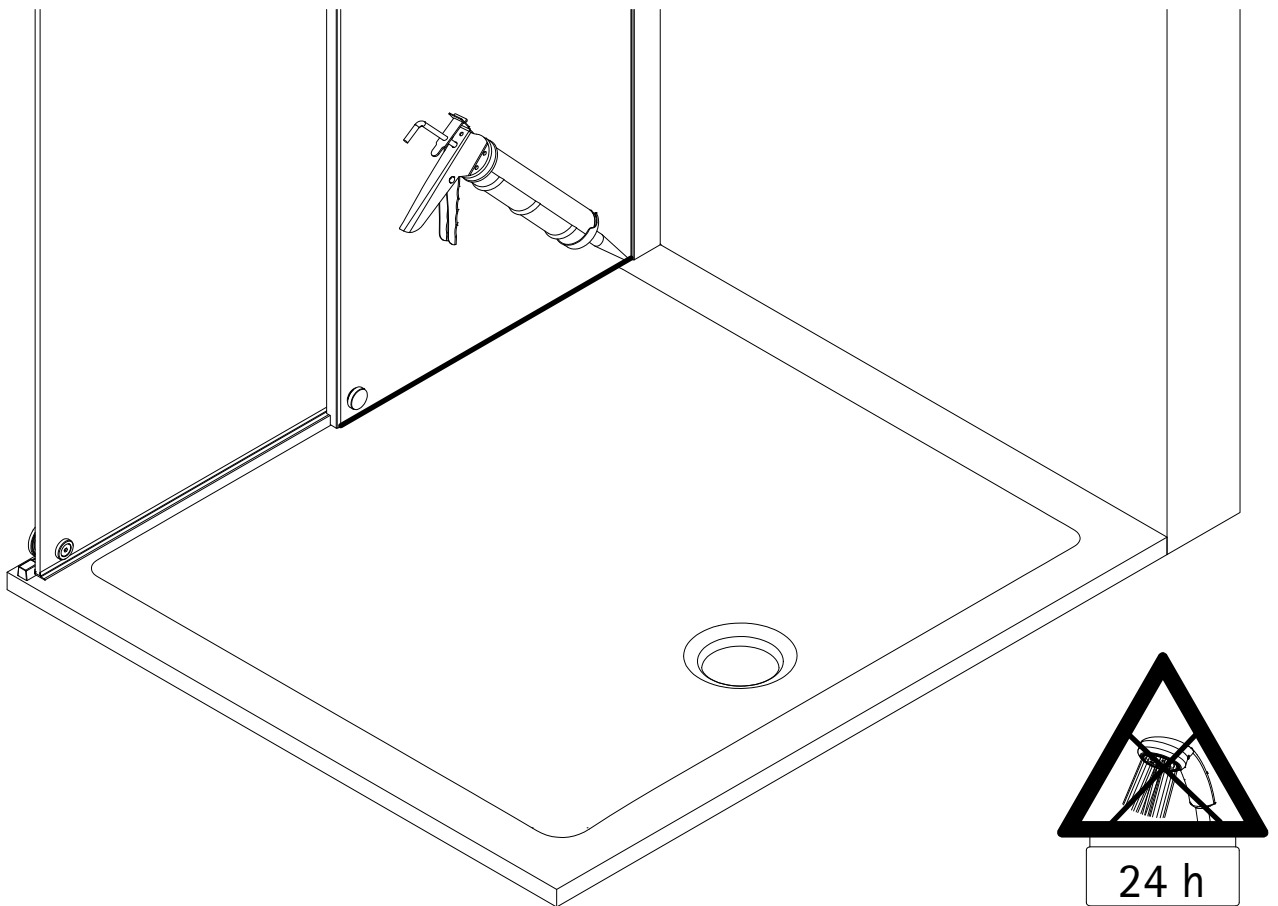
- de - Nur für Walk In Variante
- en - only for Walk In
- fr - uniquement pour Walk In
- nl - alleen bij Walk In

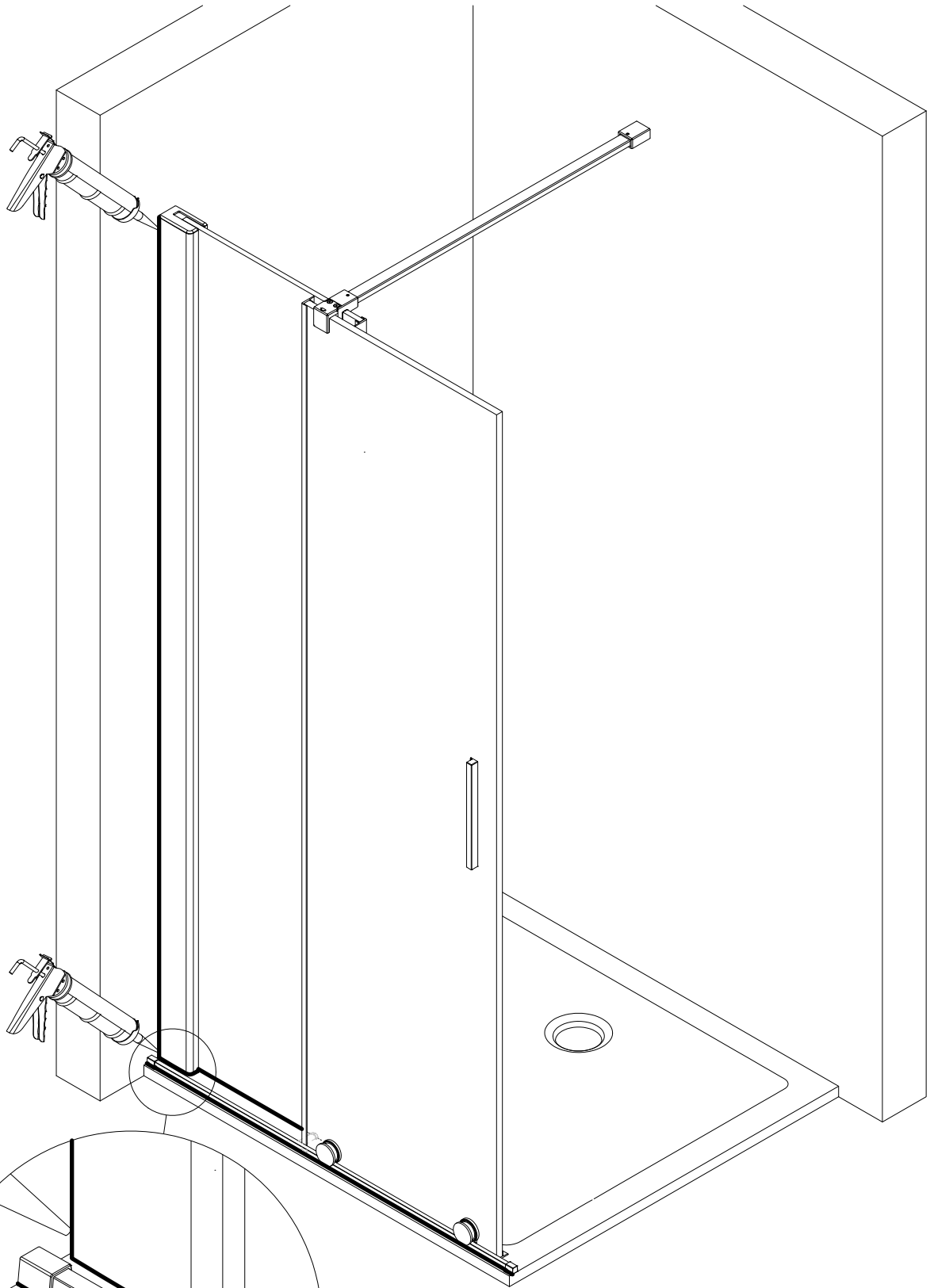


31

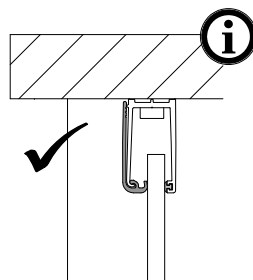
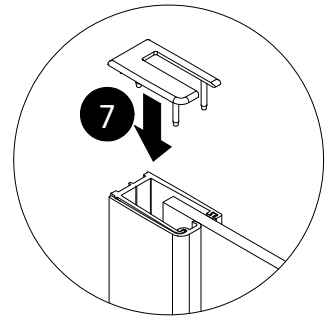
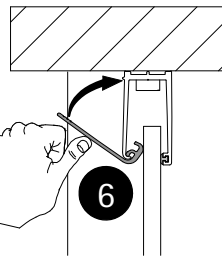
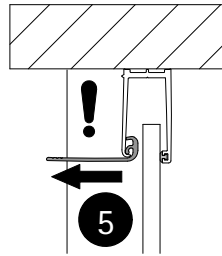
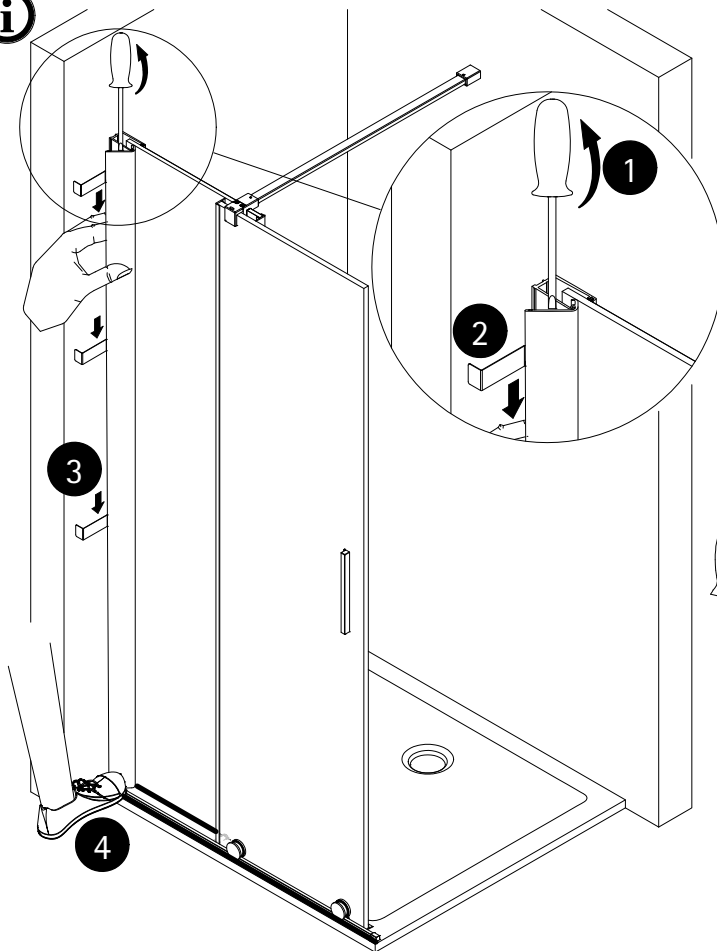
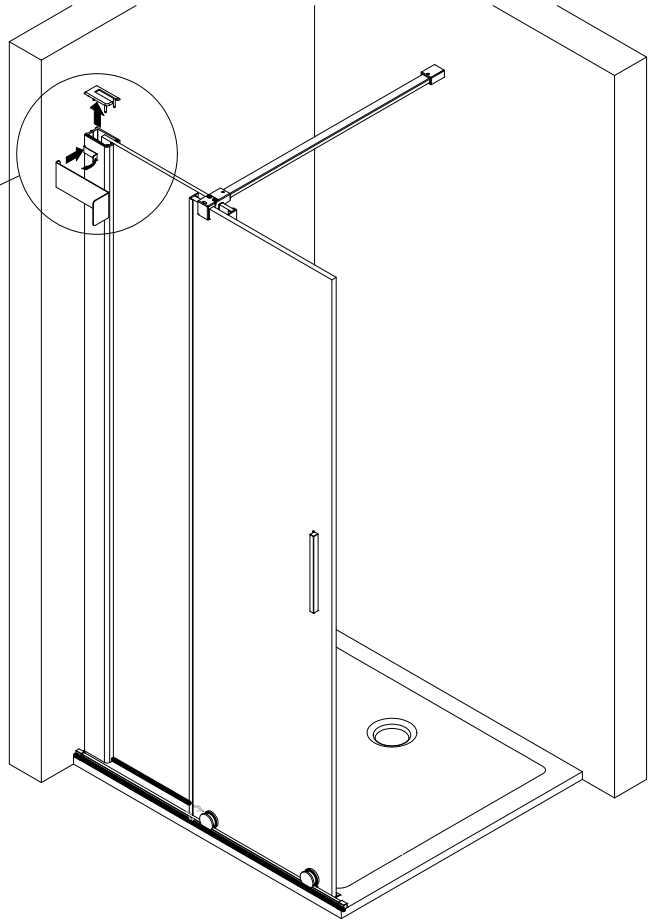
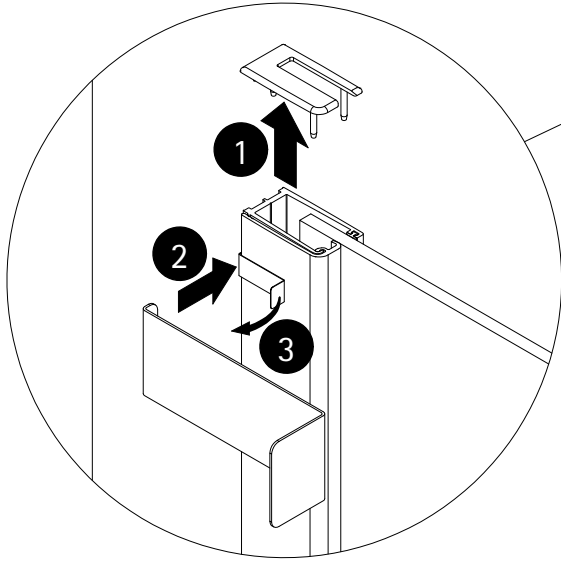


32

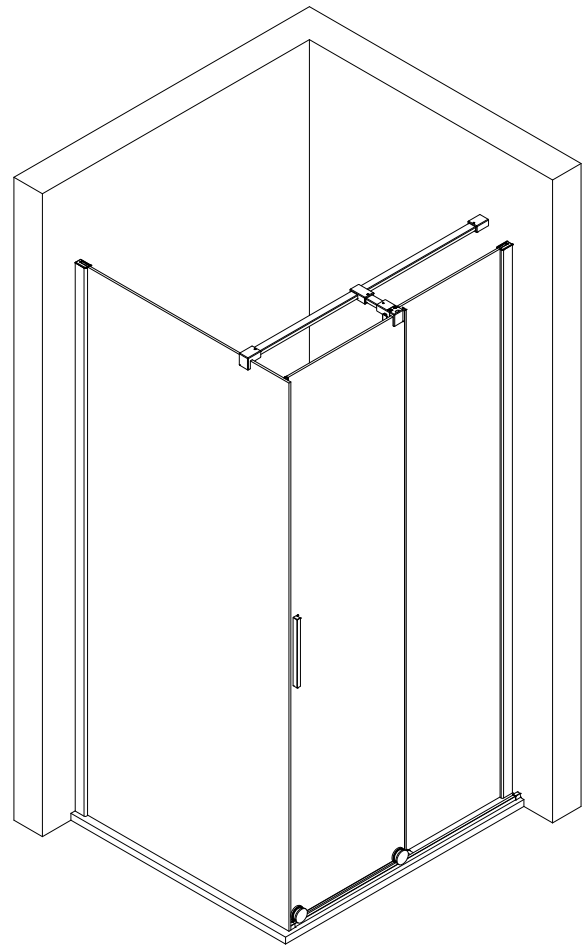
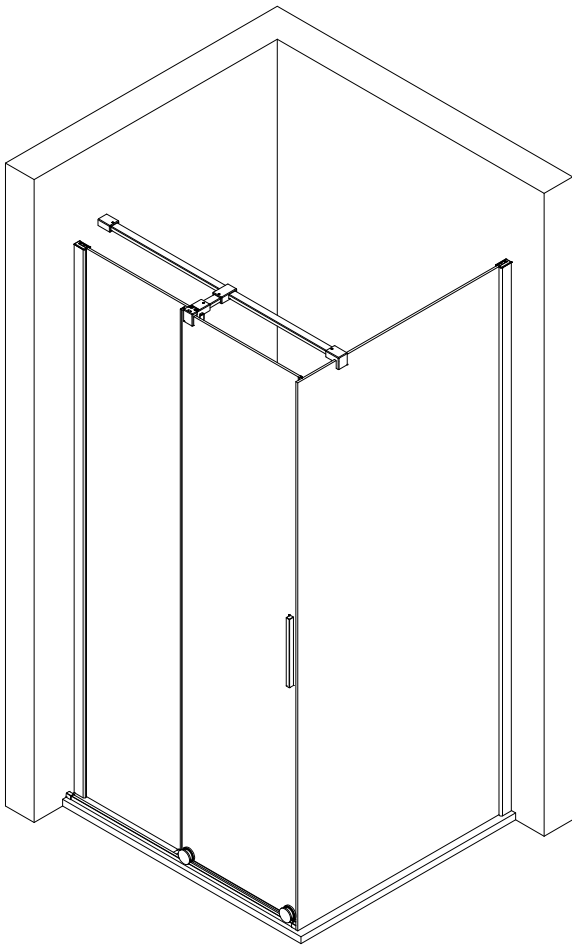




Hinweis Demontage/ Note for disassembly/ Remarque sur le démontage/ Informatie demontage



Montageanleitung Installation instructions Instructions de montage Montagehandleiding



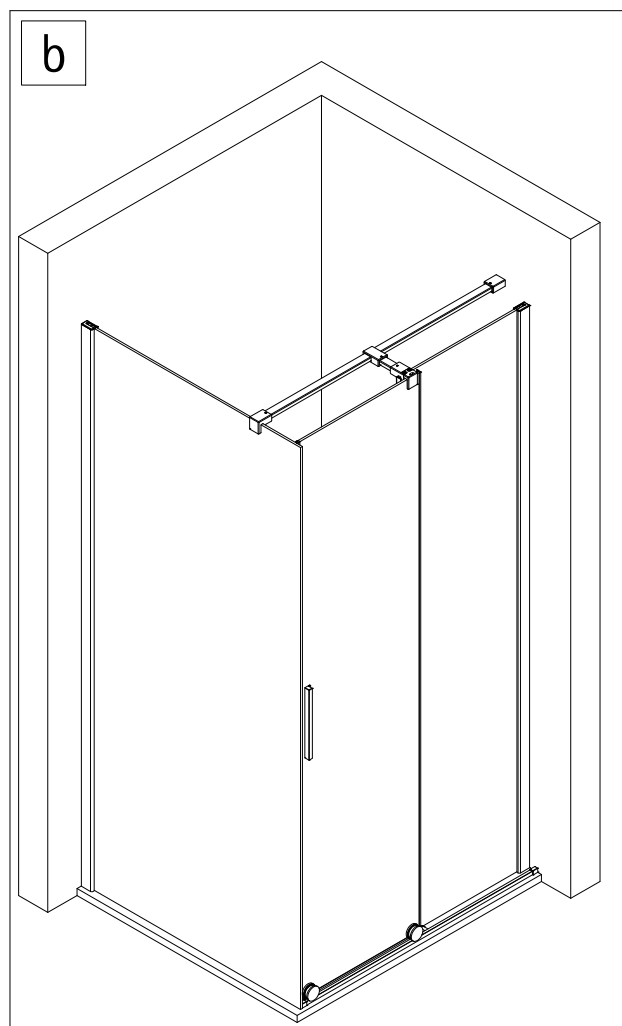
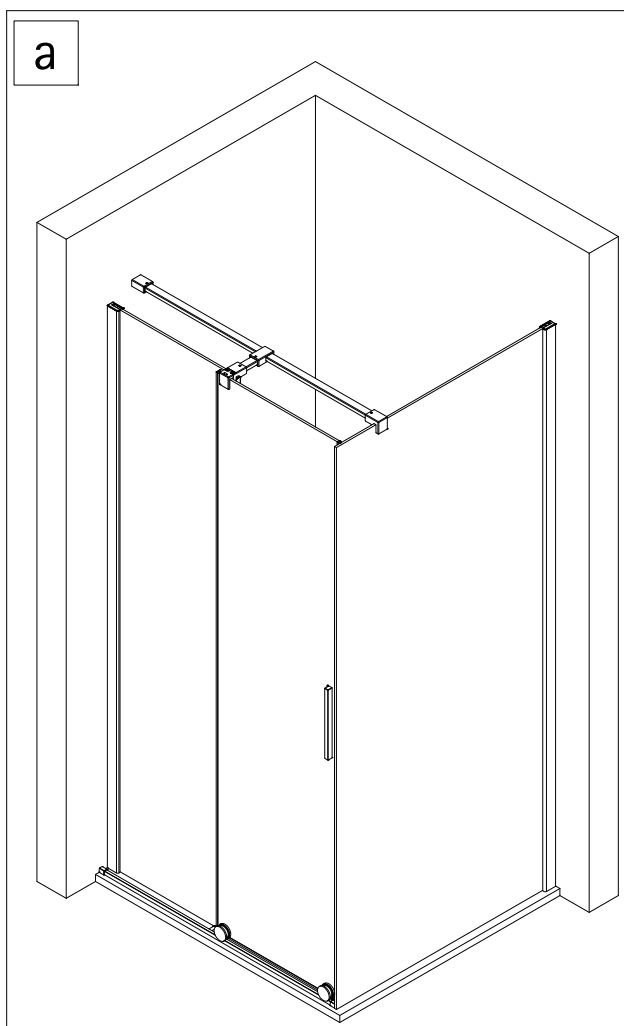
AUFBAUART / ASSEMBLY SITUATION / TYPE DE MONTAGE / ASSEMBLAGE SITUATIE

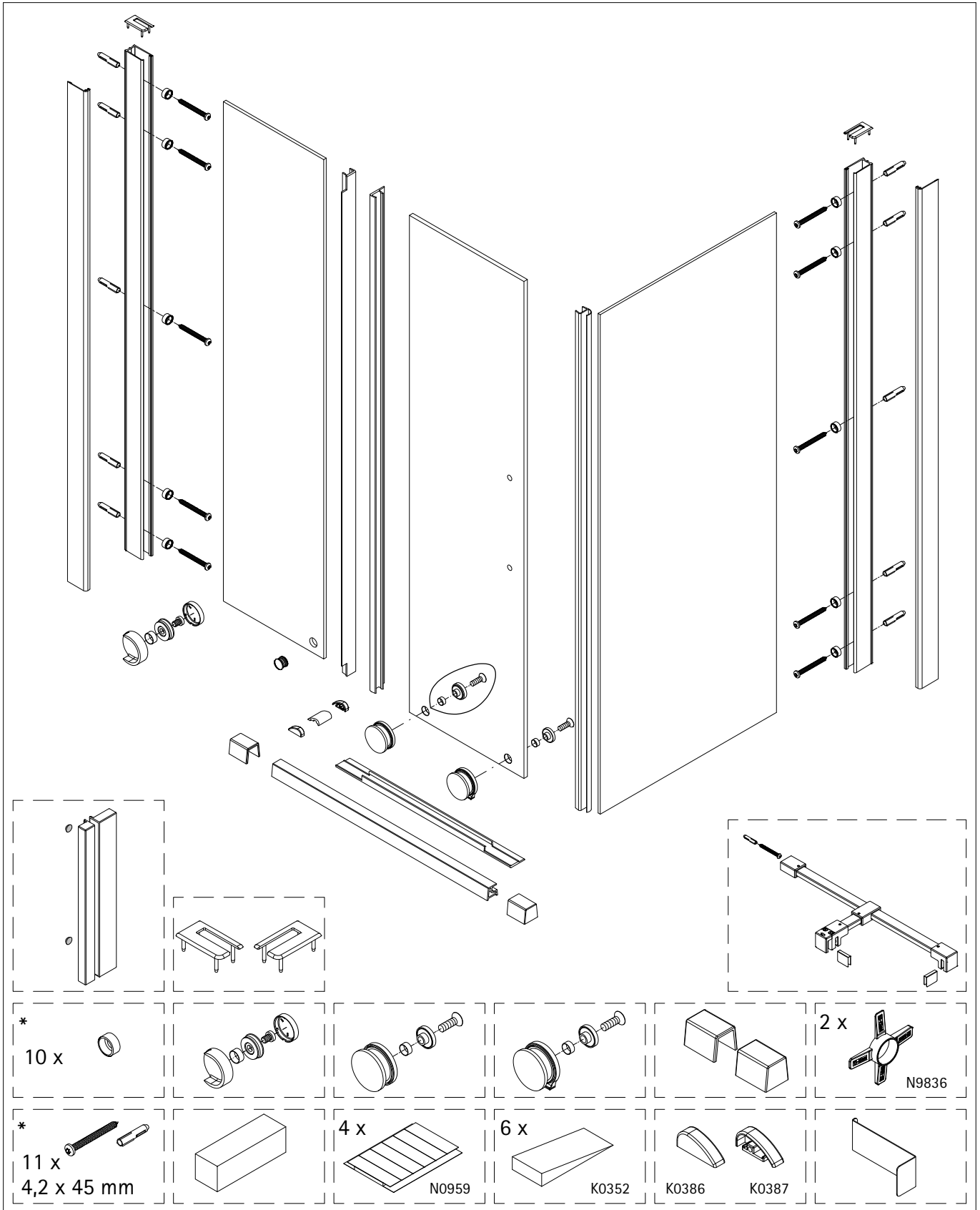
de Bei der Montage der Duschkabine gibt es zwei Aufbauarten: Aufbau **a** und **b**
In dieser Montageanleitung wird der Aufbau **a** dargestellt. Die Montageschritte für den Aufbau **b** sind spiegelbildlich durchzuführen.

en There are two types of installation for the shower enclosure: **a** and **b**
Situation **a** is described in this assembly instruction. The assembly steps for situation **b** must be carried out in mirror image.

fr Il y a 2 possibilités de monter la paroi de douche : **a** et **b**
La version **a** est illustrée dans la notice de montage. Les étapes pour monter la version **b** sont inversées.

nl Er zijn twee soorten installatie voor de douchewand: **a** en **b**
Montage **a** wordt getoond in deze montagehandleiding. De montageschappen voor installatie **b** moeten in spiegelbeeld worden uitgevoerd.





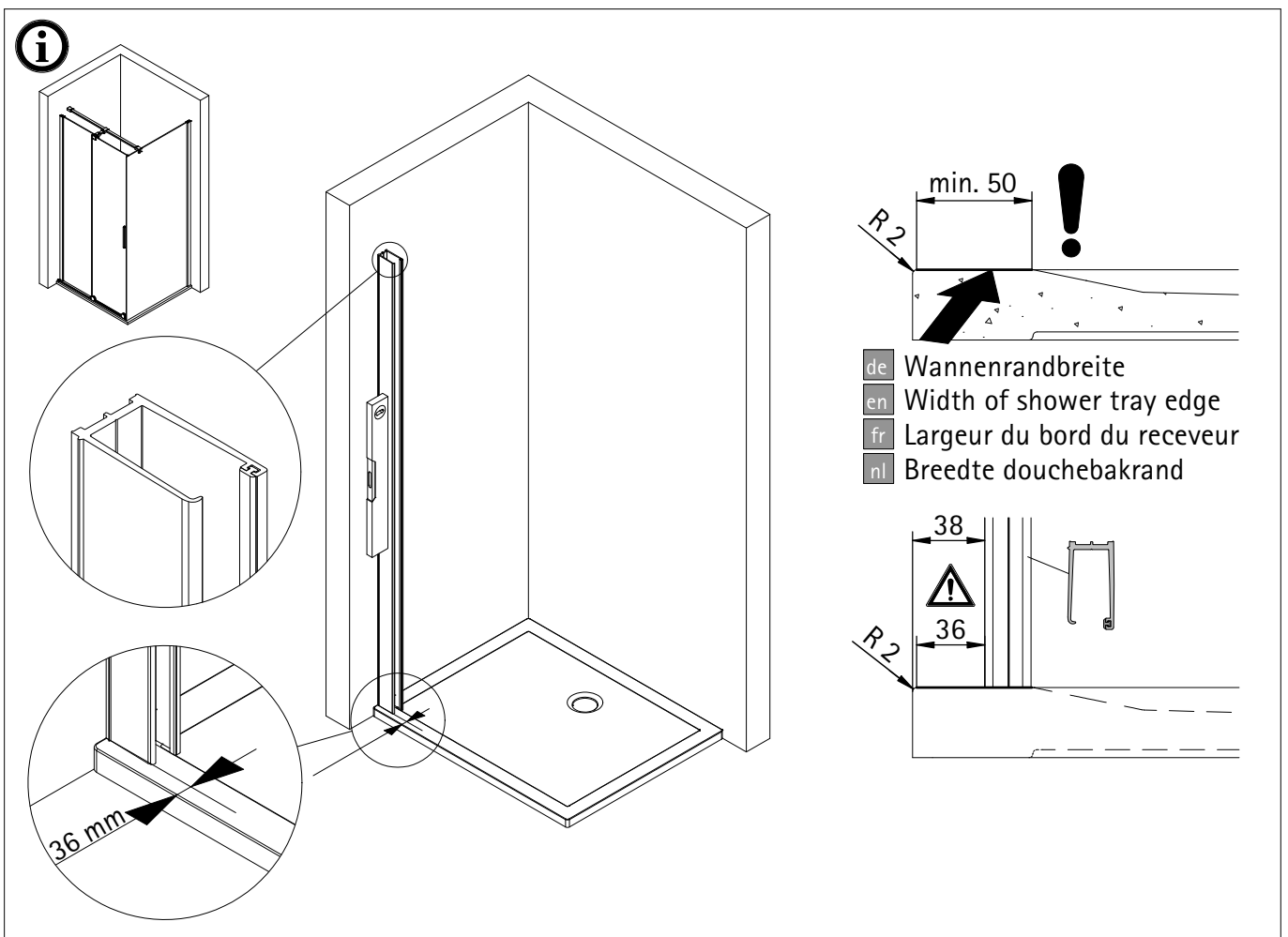
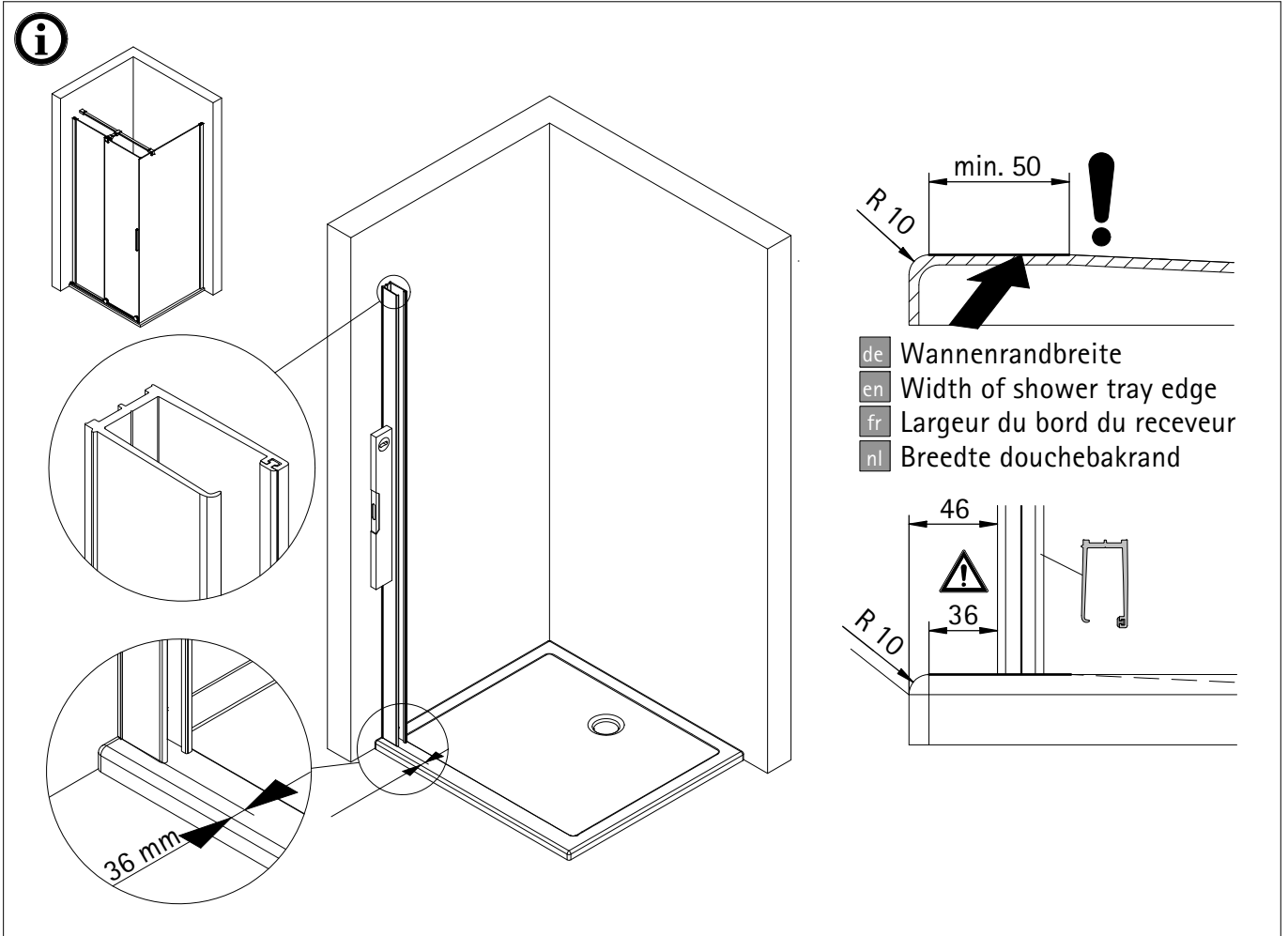
*

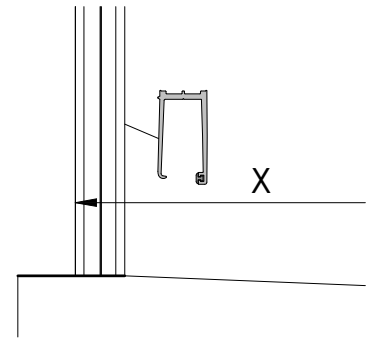
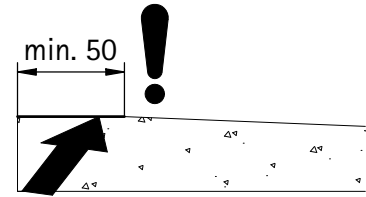
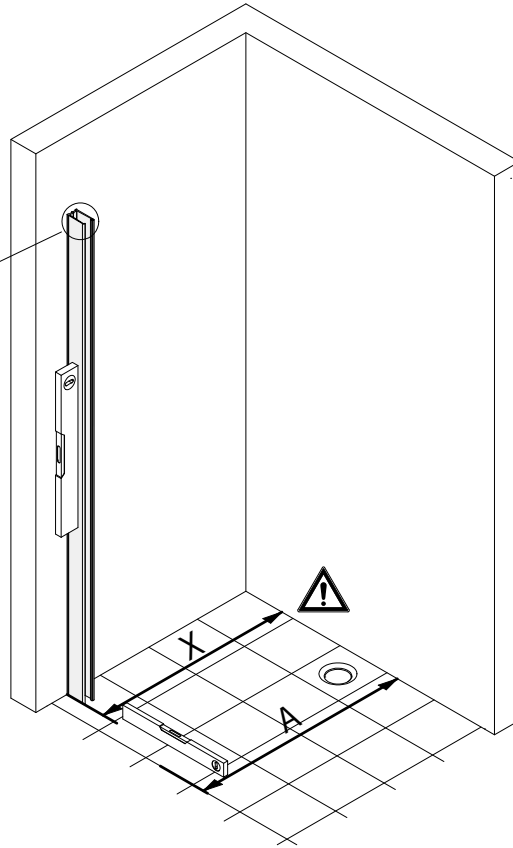
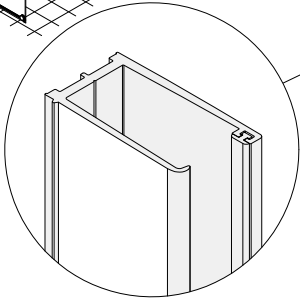
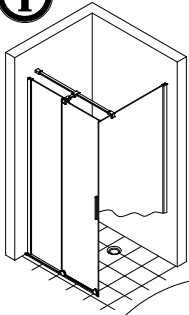
de Dieser universelle Schraubenbeutel wird für verschiedene Arten von Duschtabtrennungen eingesetzt. Die eventuell überzähligen Teile sind deshalb nicht Fehler Ihres Montagevorganges. Wir bitten um Ihr Verständnis.

en This is a universal set of screws, which is used for various of our shower screens models. It can occur that you will have more parts in this packet than you need for the assembly of your model. Consequently, if you have parts left, it does not mean that you have make a mistake during assembly. We thank you for your understanding.

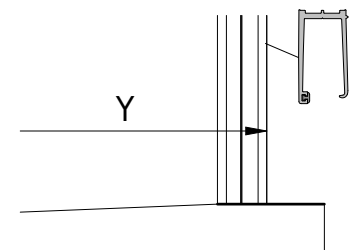
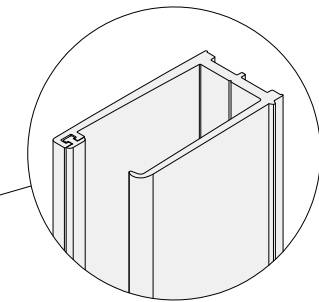
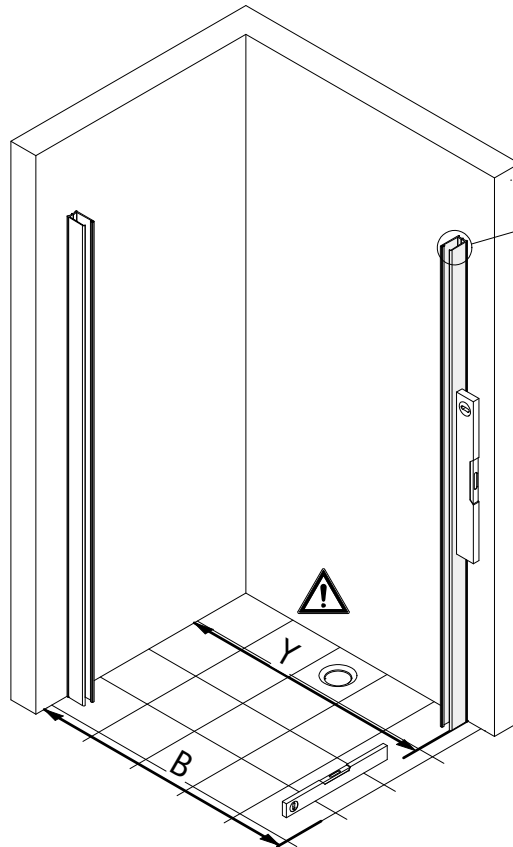
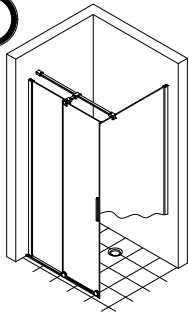
fr Le sachet de visserie universel est composé pour différents types de parois de douche. Les éventuelles pièces restantes ne proviennent donc pas d'une erreur de montage de votre part. Nous comptons sur votre compréhension.

nl Dit universele schroevenpakket wordt voor diverse types douchecabines gebruikt. Eventueel overtollige onderdelen, betekent niet dat er een fout zou zijn gemerkt bij de assemblage. Wij vragen hiervoor uw begrip.



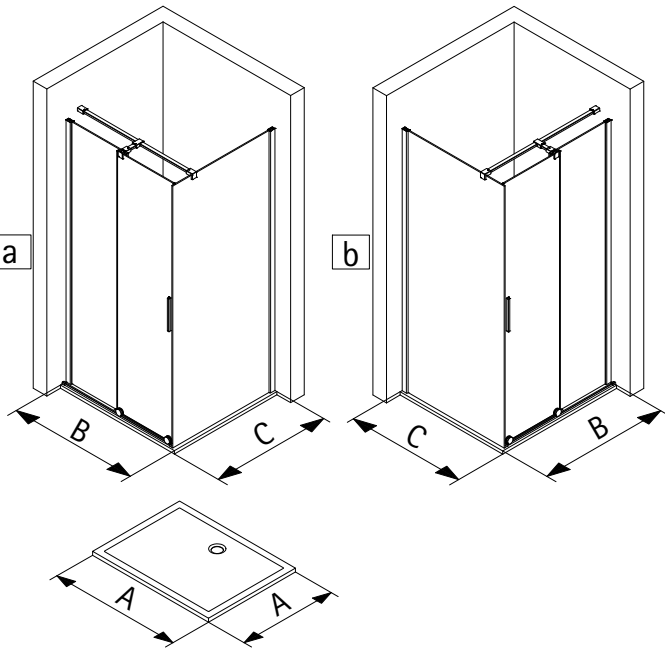
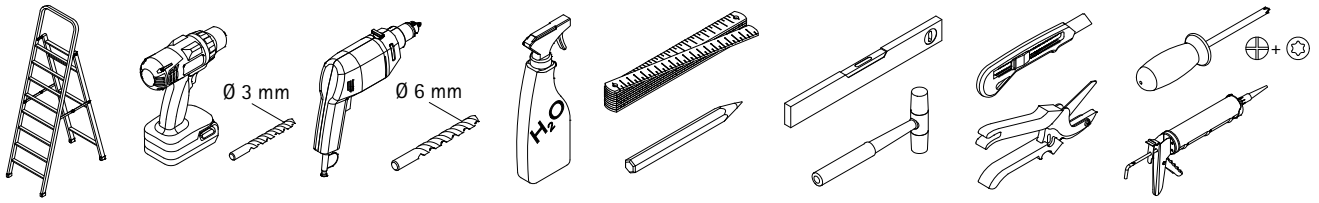


A	X
900 mm	854 mm
1000 mm	954 mm
1100 mm	1054 mm
1200 mm	1154 mm
1300 mm	1254 mm
1400 mm	1354 mm



B	Y
1200 mm	1186 mm
1400 mm	1386 mm
1600 mm	1586 mm
1800 mm	1786 mm

BENÖTIGTES WERKZEUG / TOOLS NEEDED
 OUTILLAGE NÉCESSAIRE / BENODIGD WERKTUIG



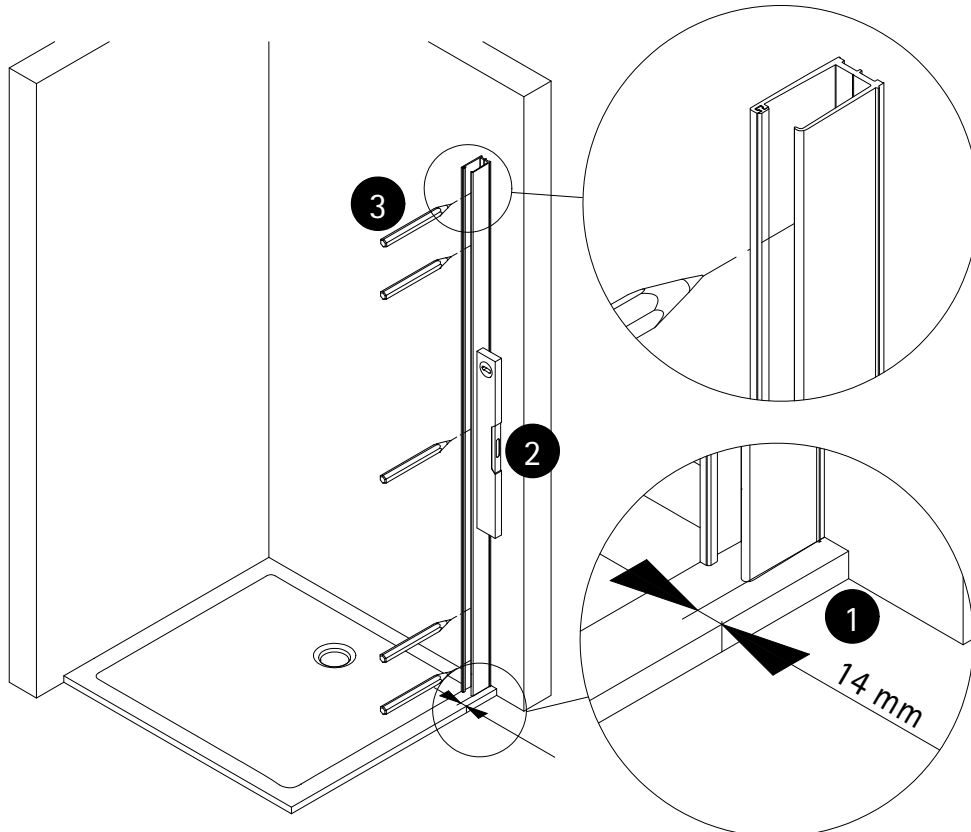
- de** -Einstiegsoptimierte Verstellbereiche:
- en** -Entry-optimised adjustment ranges:
- fr** -Zones de réglage optimisées pour l'accès :
- nl** -Voor instap geoptimaliseerde instelbereiken:

A	B	
800 mm	-	785-805 mm
900 mm	-	885-905 mm
1200 mm	1185-1205 mm	-
1400 mm	1385-1405 mm	-
1600 mm	1585-1605 mm	-
1800 mm	1785-1805 mm	-

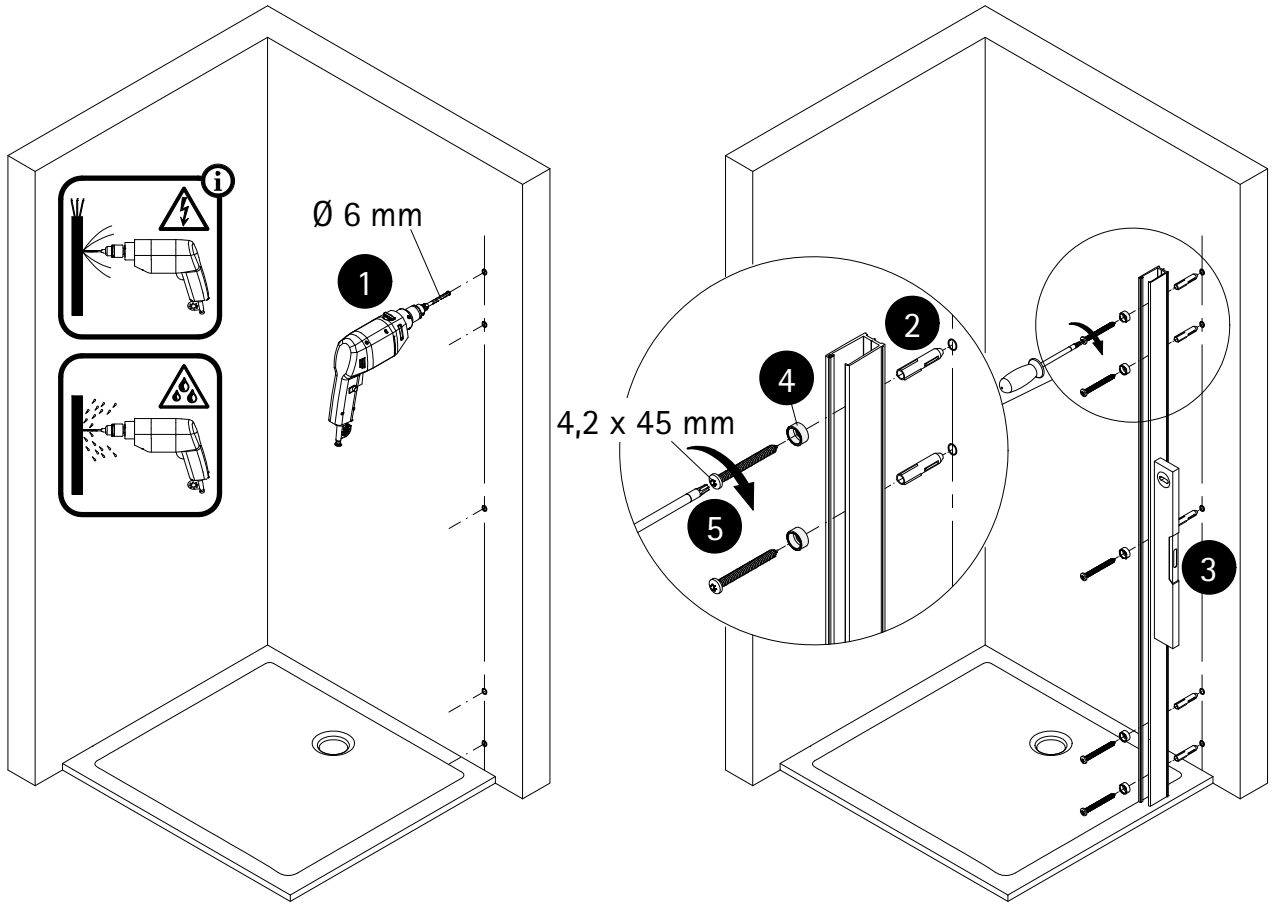
P.S.:

- de** -Der Verstellbereich kann vergrößert werden, indem die Glasüberlappung größer und damit der Einstieg kleiner wird.
- en** -The adjustment range can be increased by increasing the glass overlap. This is reducing the entrance width.
- fr** -La plage de réglage peut être augmentée en augmentant le chevauchement des verres et ce qui réduit la largeur d'entrée.
- nl** -Het verstellbereik kan worden vergroot door de glasoverlap te vergroten. Darmee wordt de instap kleiner.

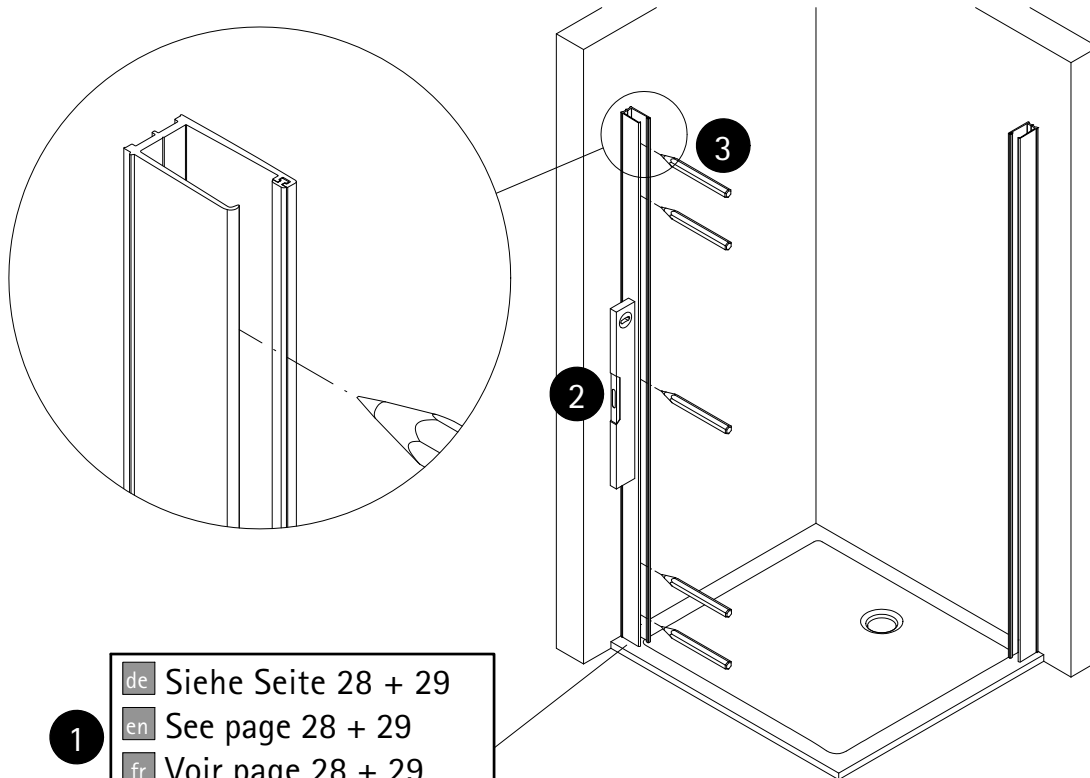
1



2

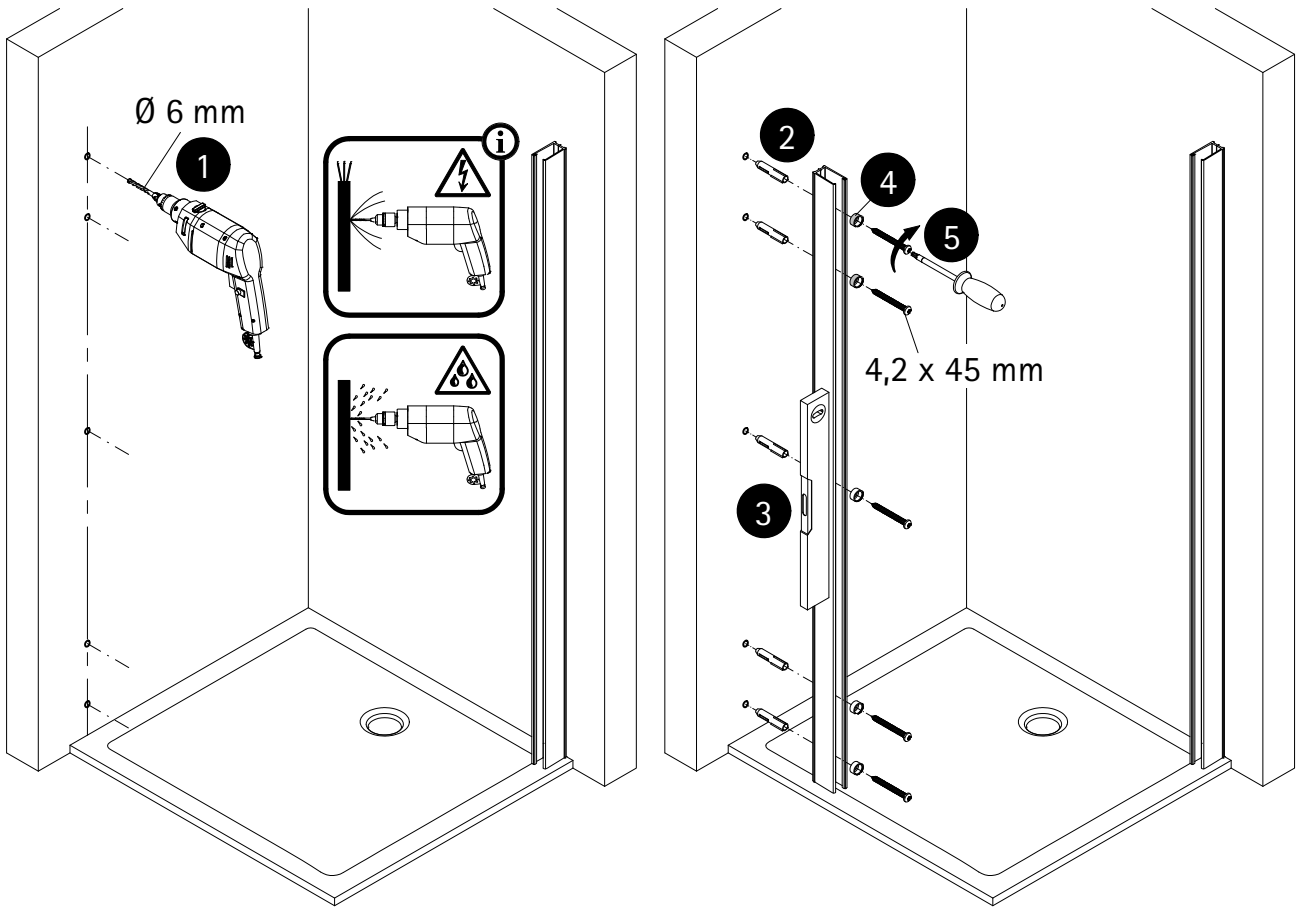


3

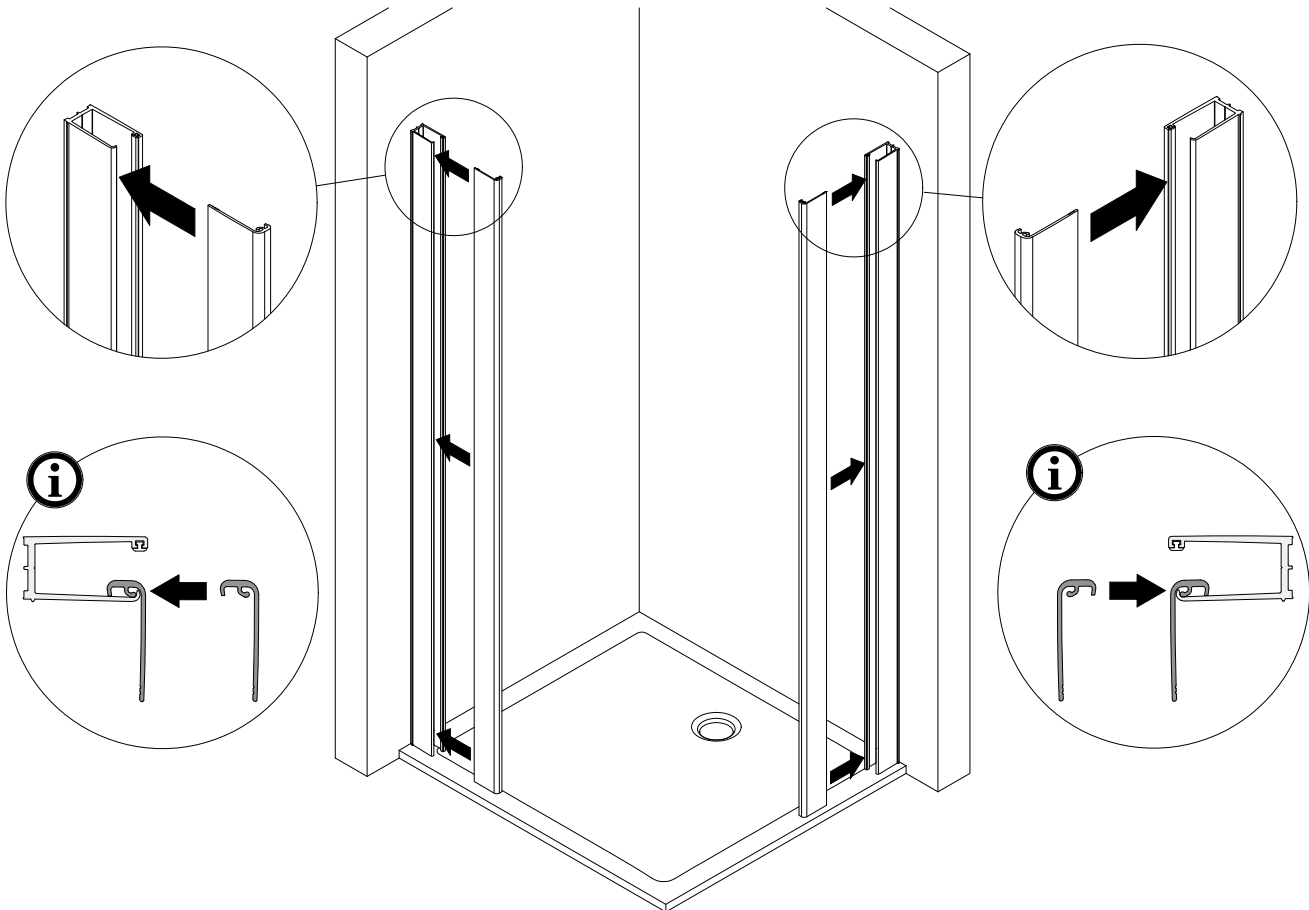


- | | |
|----|---------------------|
| de | Siehe Seite 28 + 29 |
| en | See page 28 + 29 |
| fr | Voir page 28 + 29 |
| nl | Zie blz. 28 + 29 |

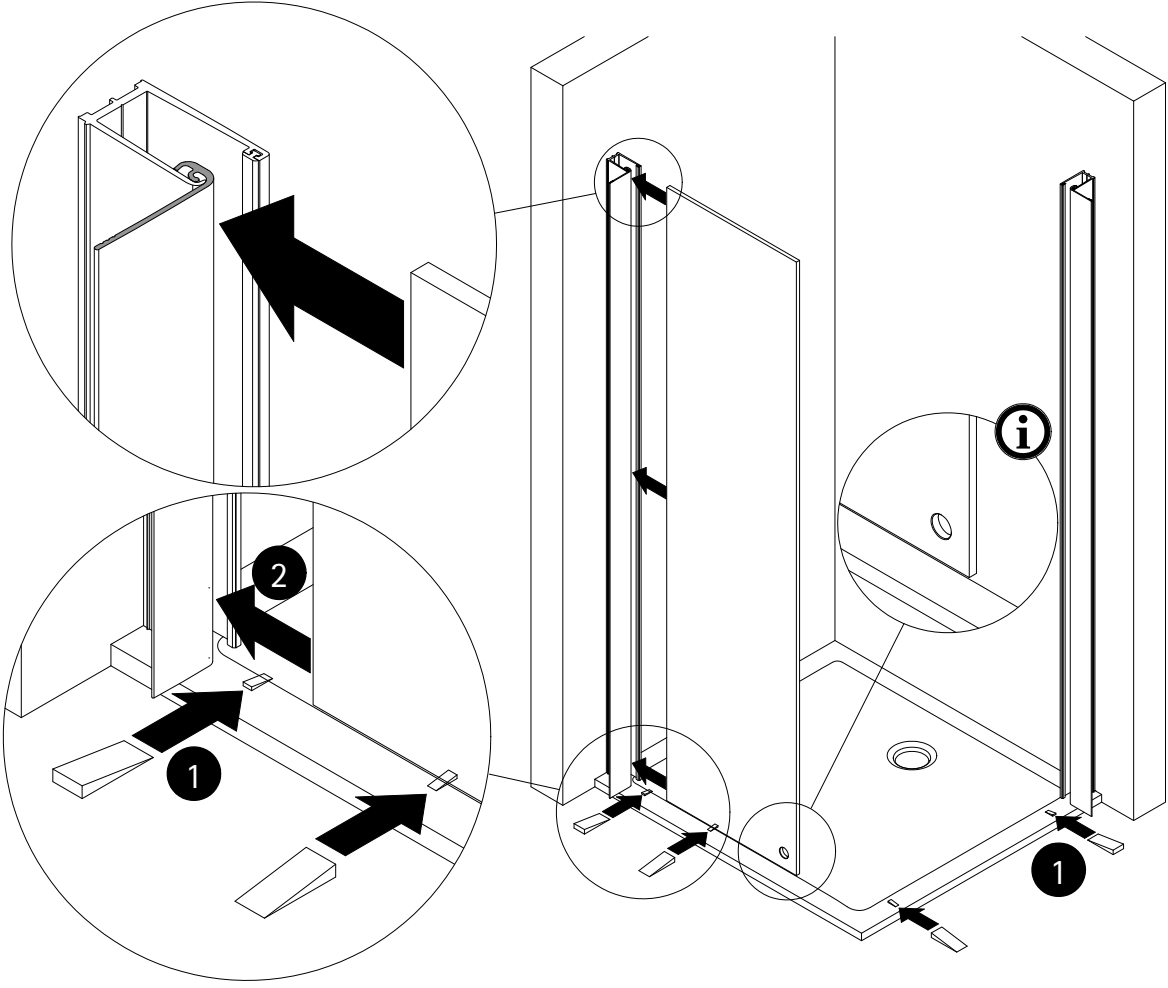
4



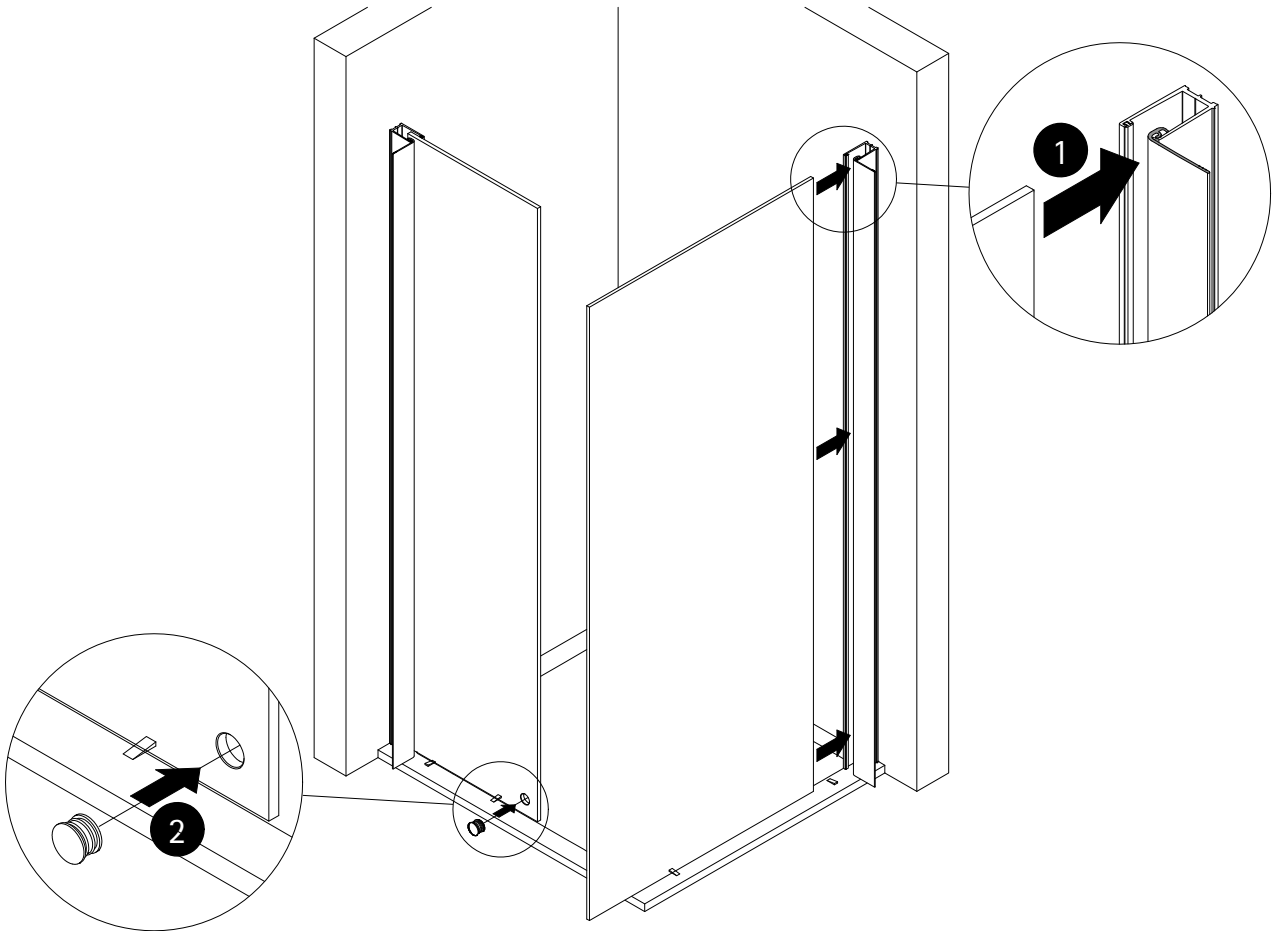
5



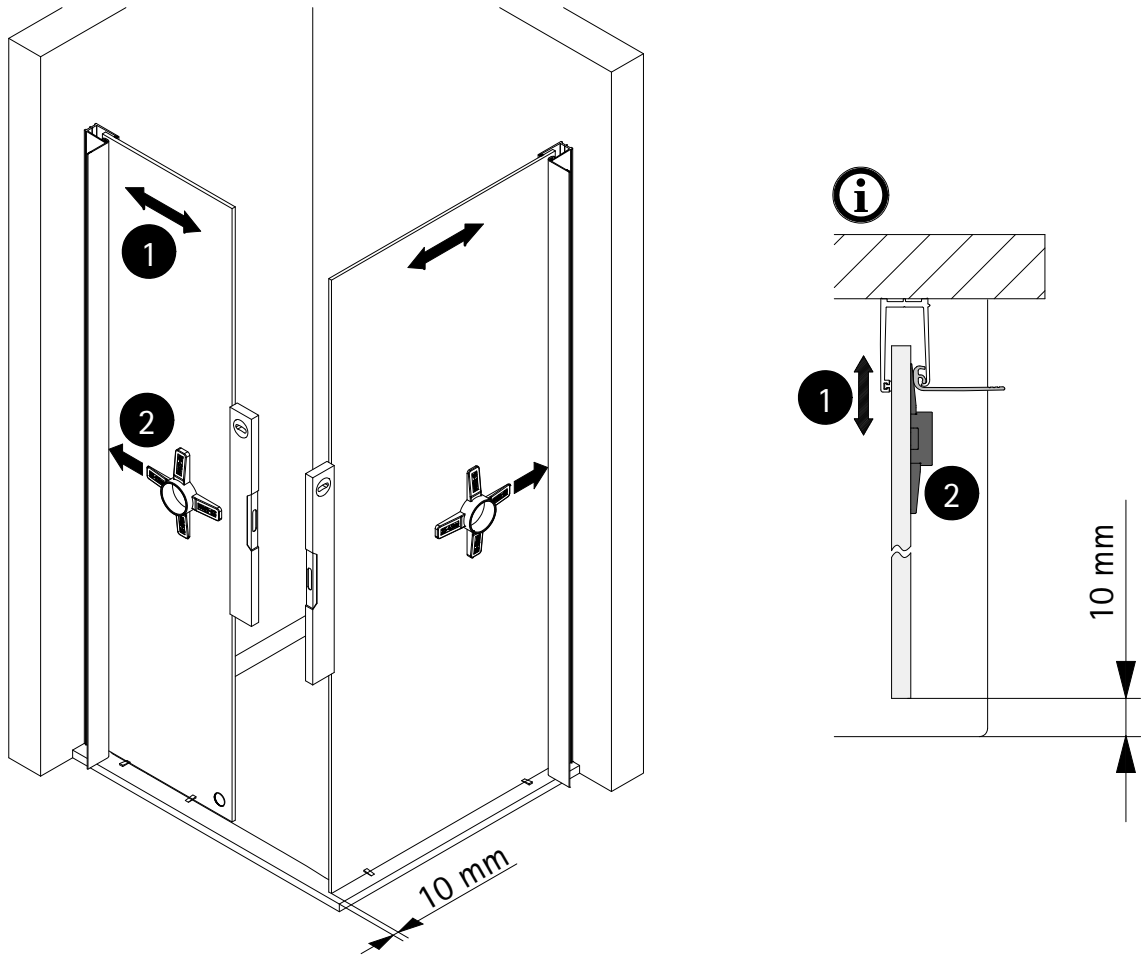
6



7

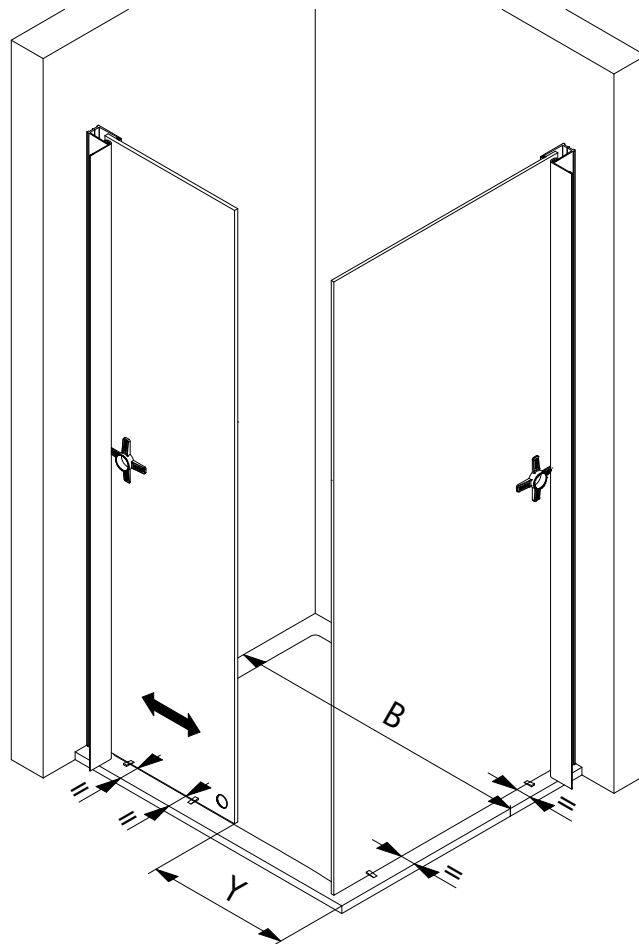


8

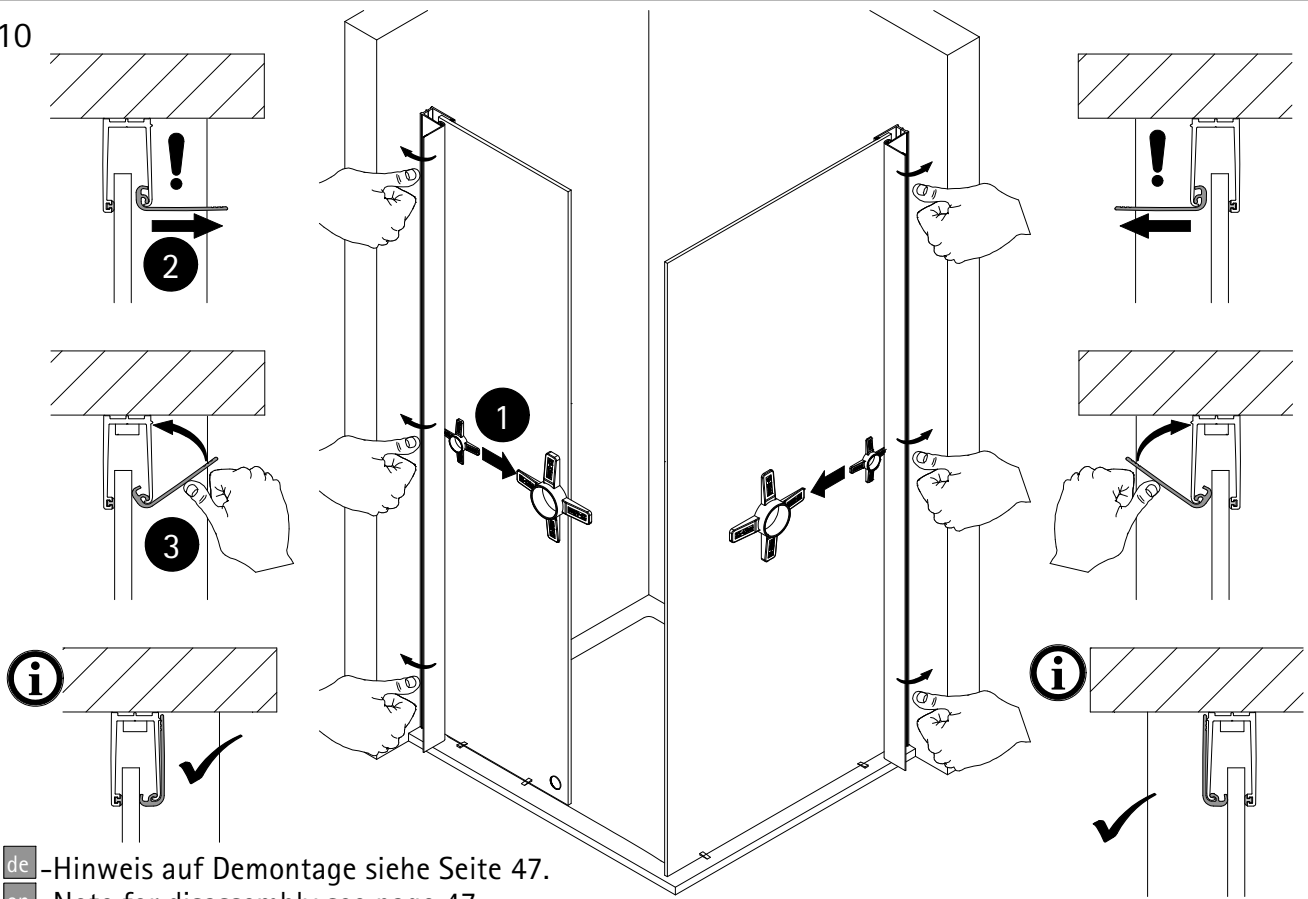


9

B	Y
1200 mm	543 mm
1400 mm	643 mm
1600 mm	743 mm
1800 mm	843 mm

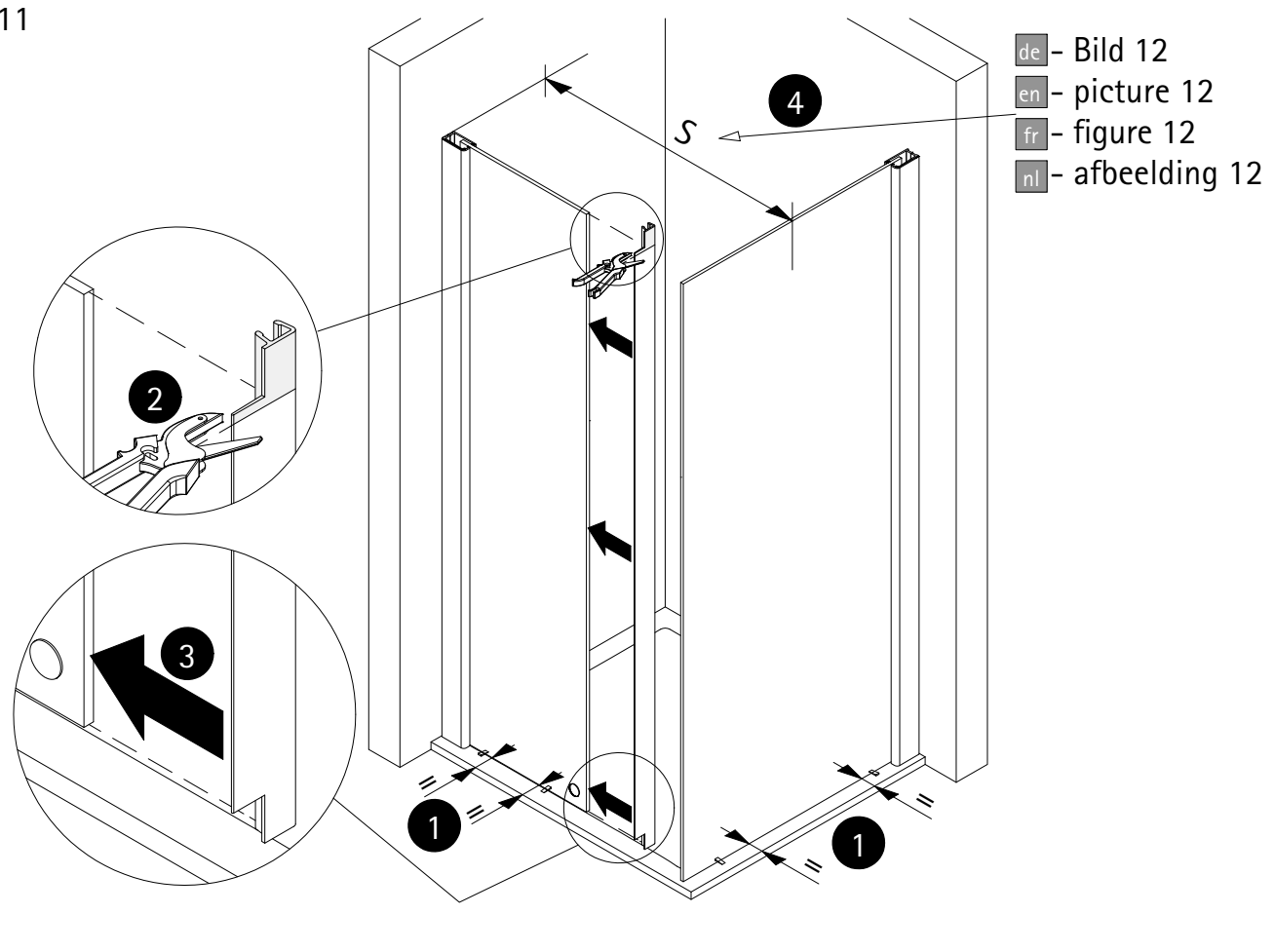


10



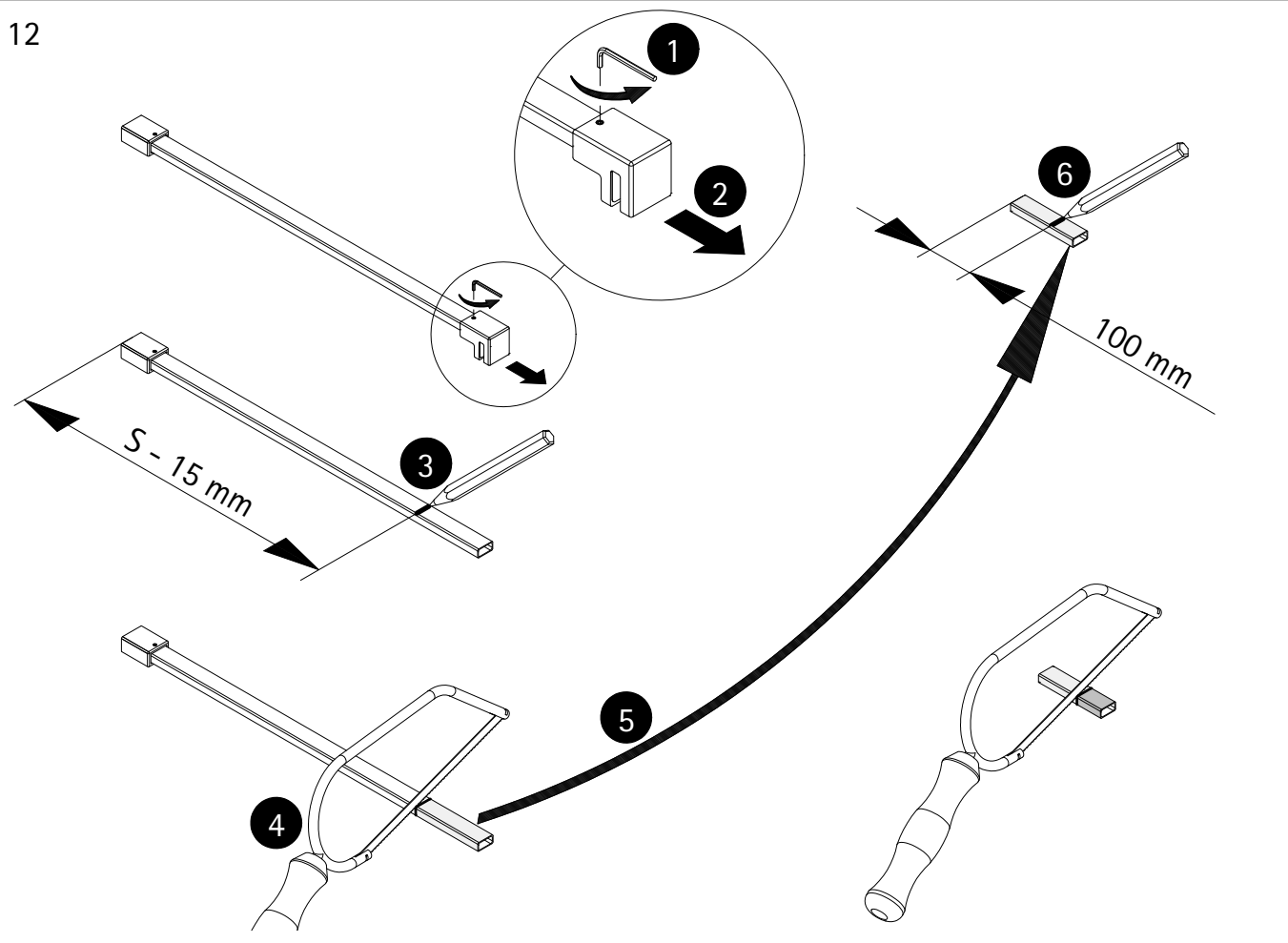
- de - Hinweis auf Demontage siehe Seite 47.
- en - Note for disassembly see page 47.
- fr - Remarque pour le démontage, voir page 47.
- nl - Informatie over demontage zie blz. 47.

11

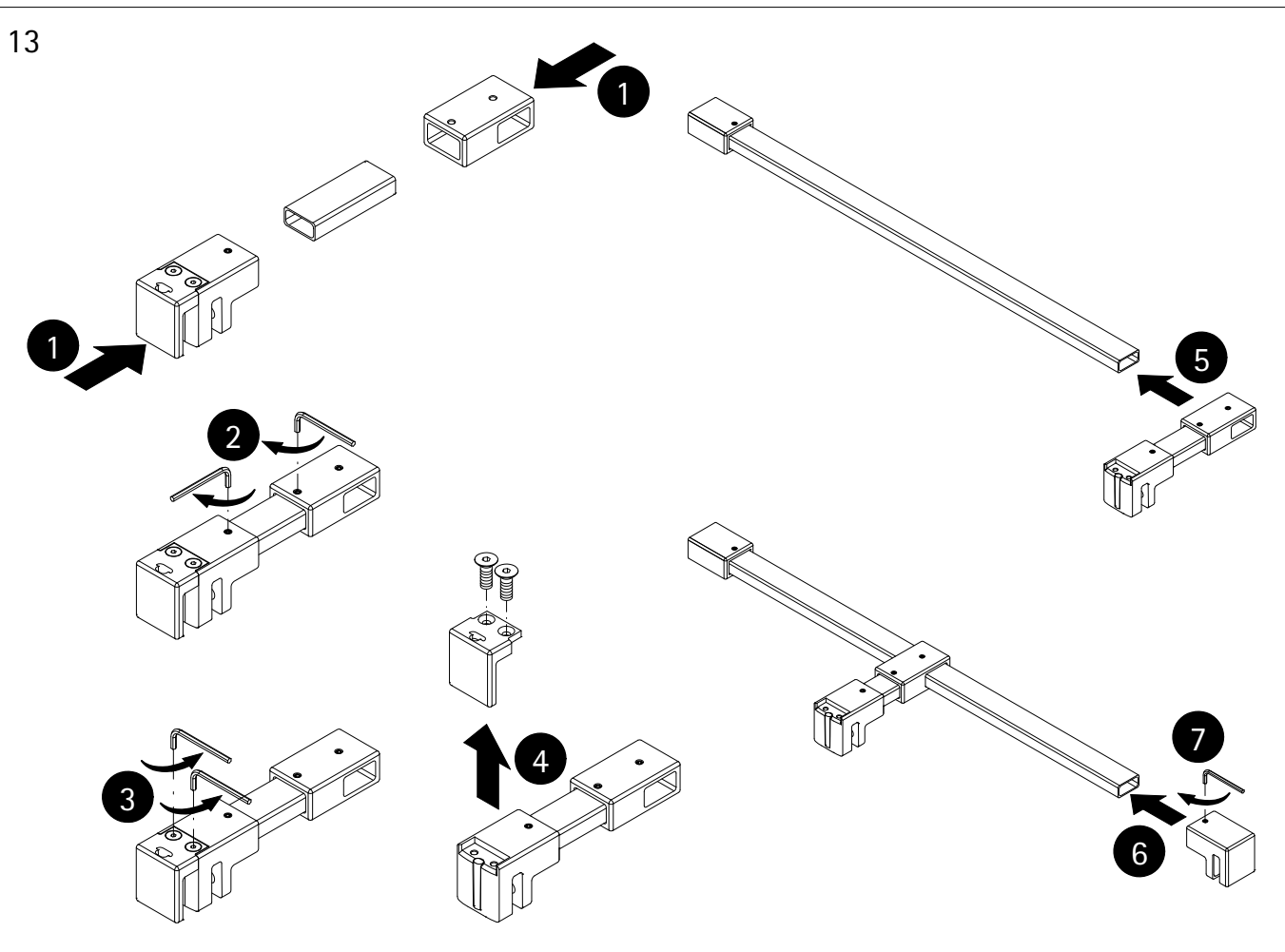


- de - Bild 12
- en - picture 12
- fr - figure 12
- nl - afbeelding 12

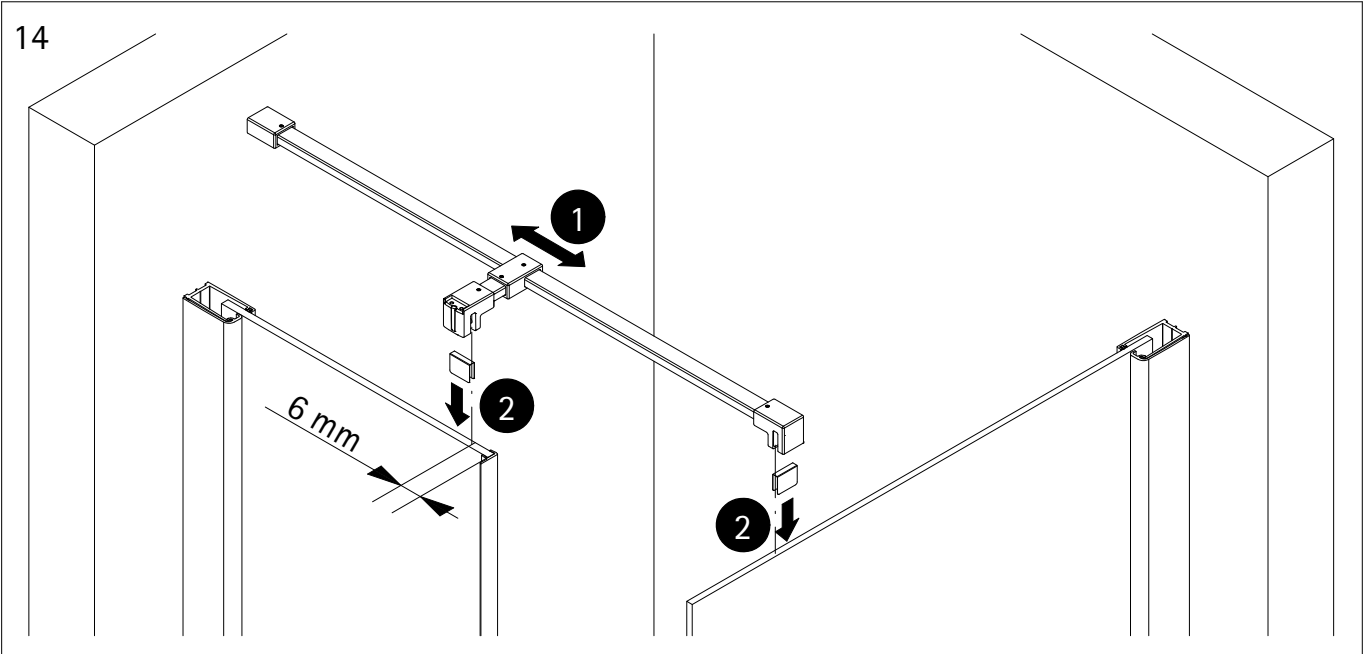
12



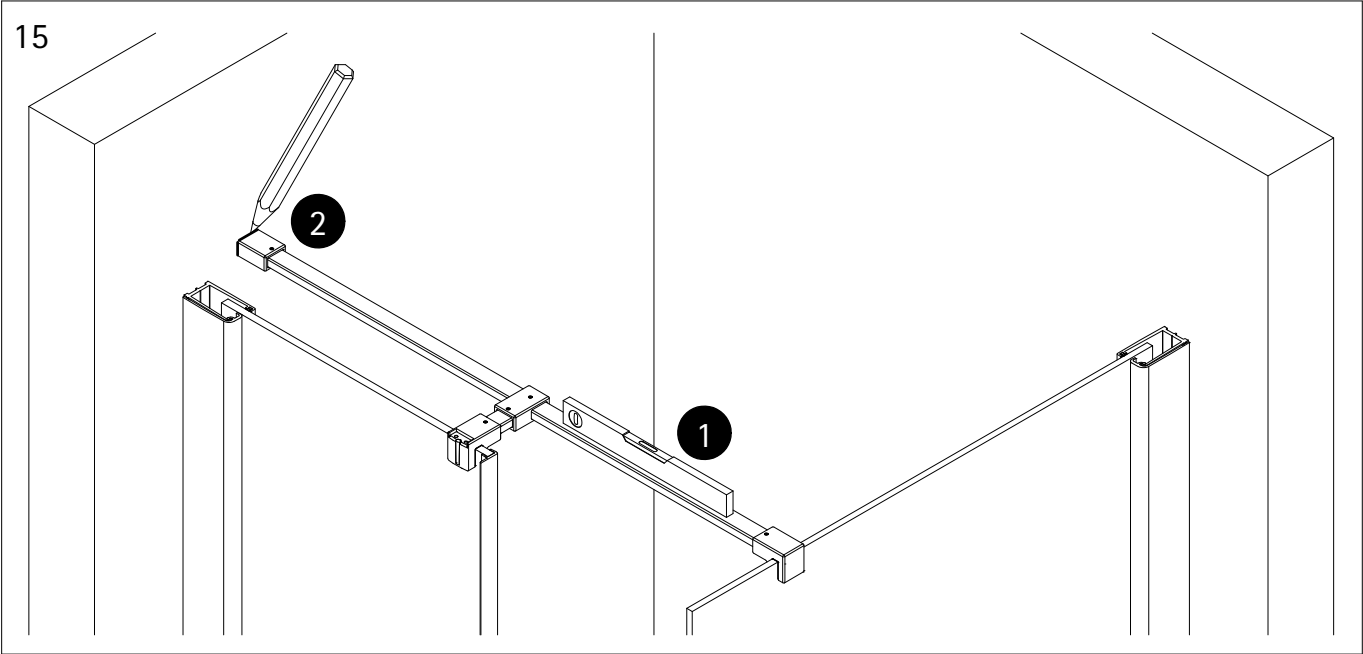
13



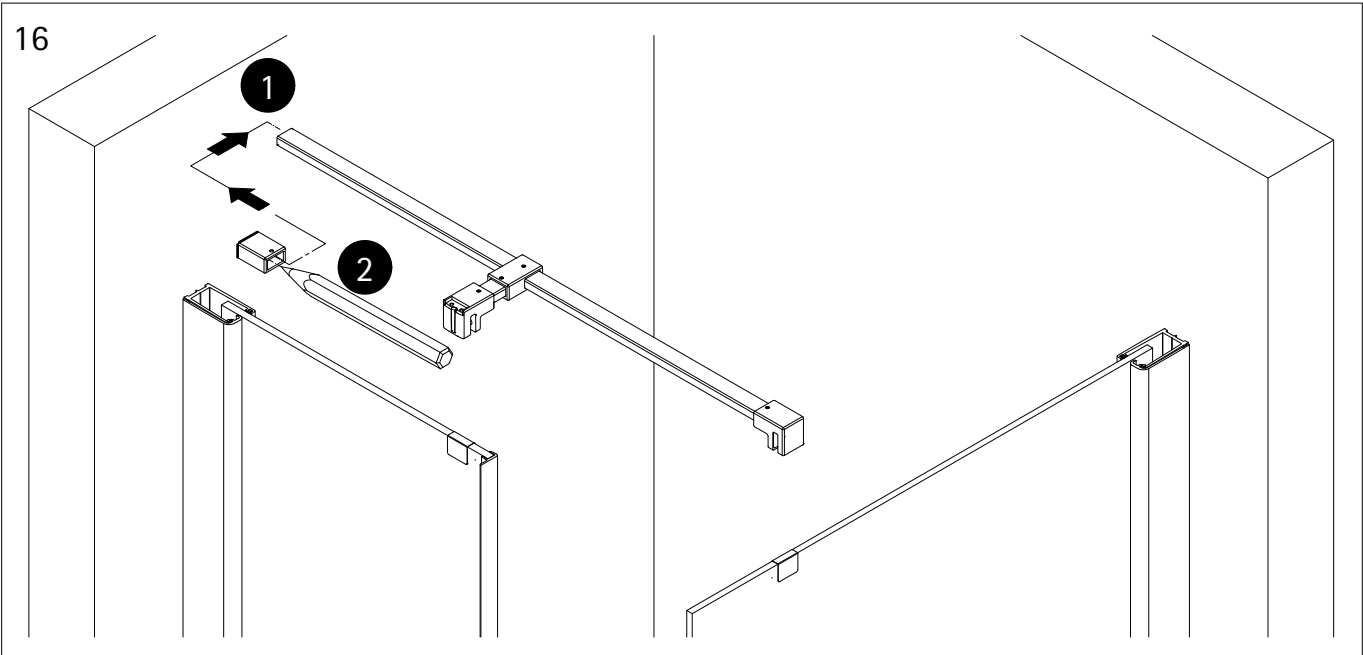
14



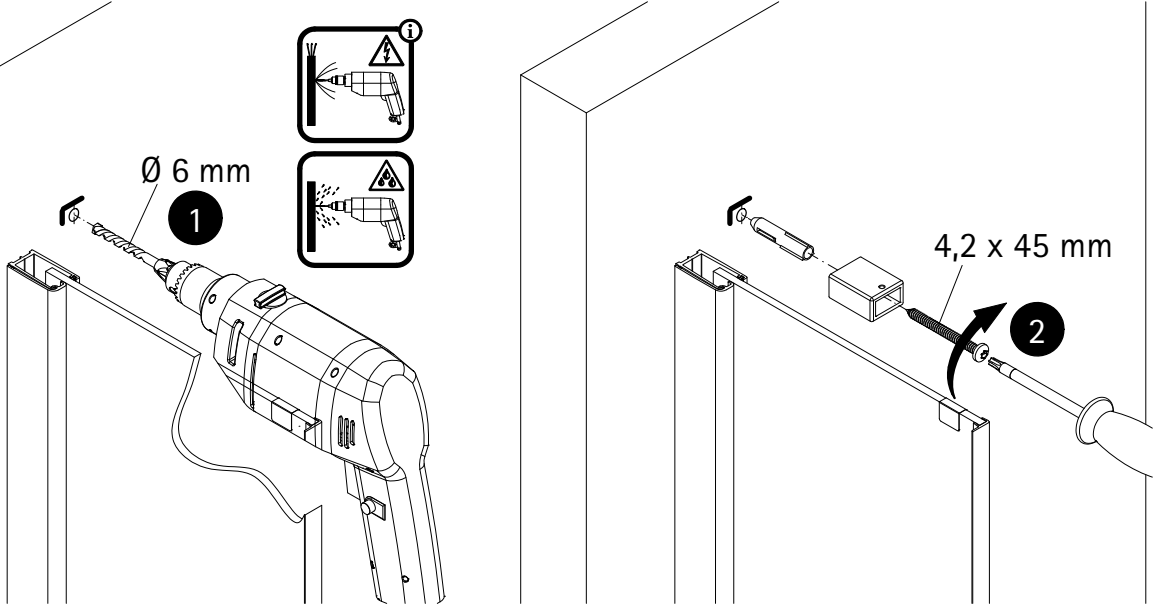
15



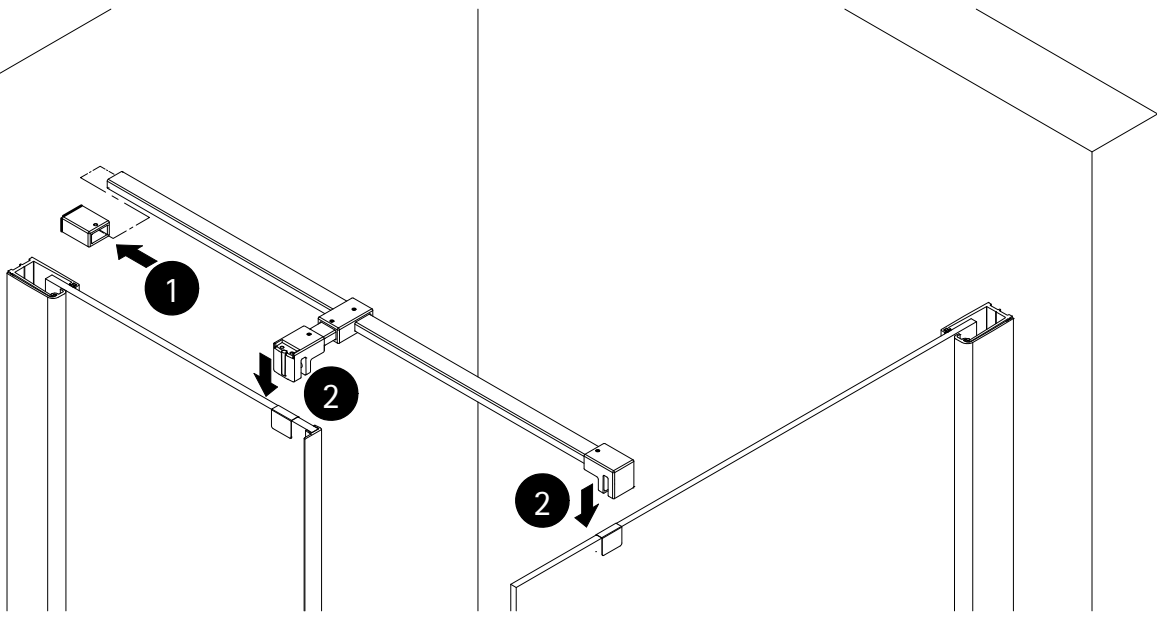
16



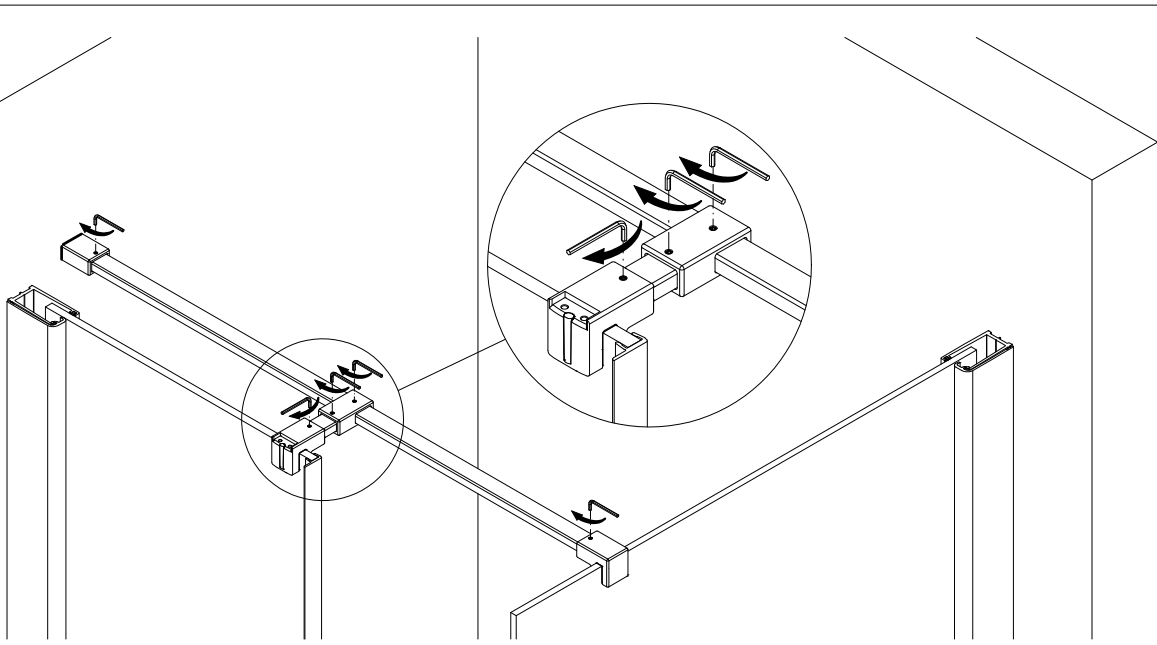
17



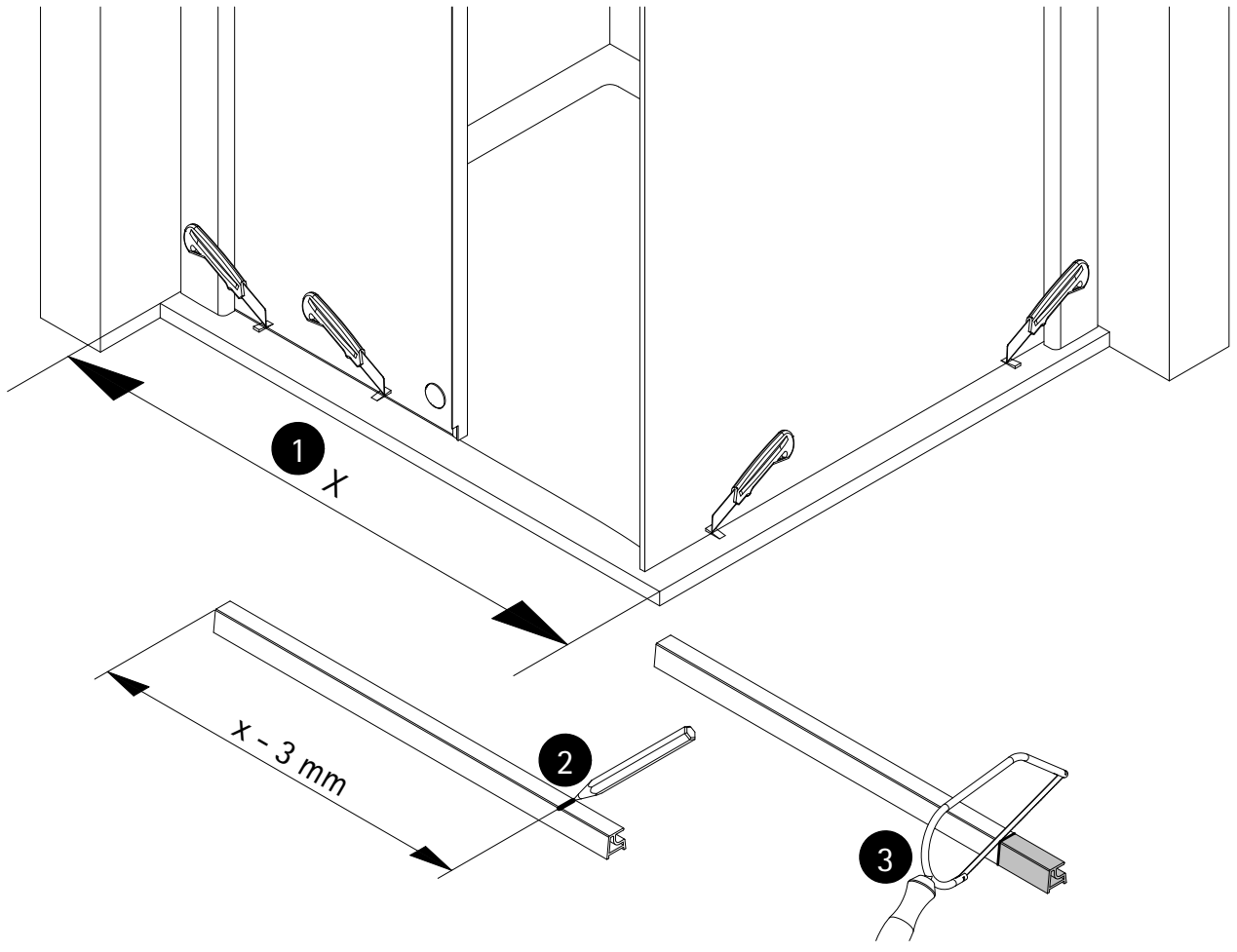
18



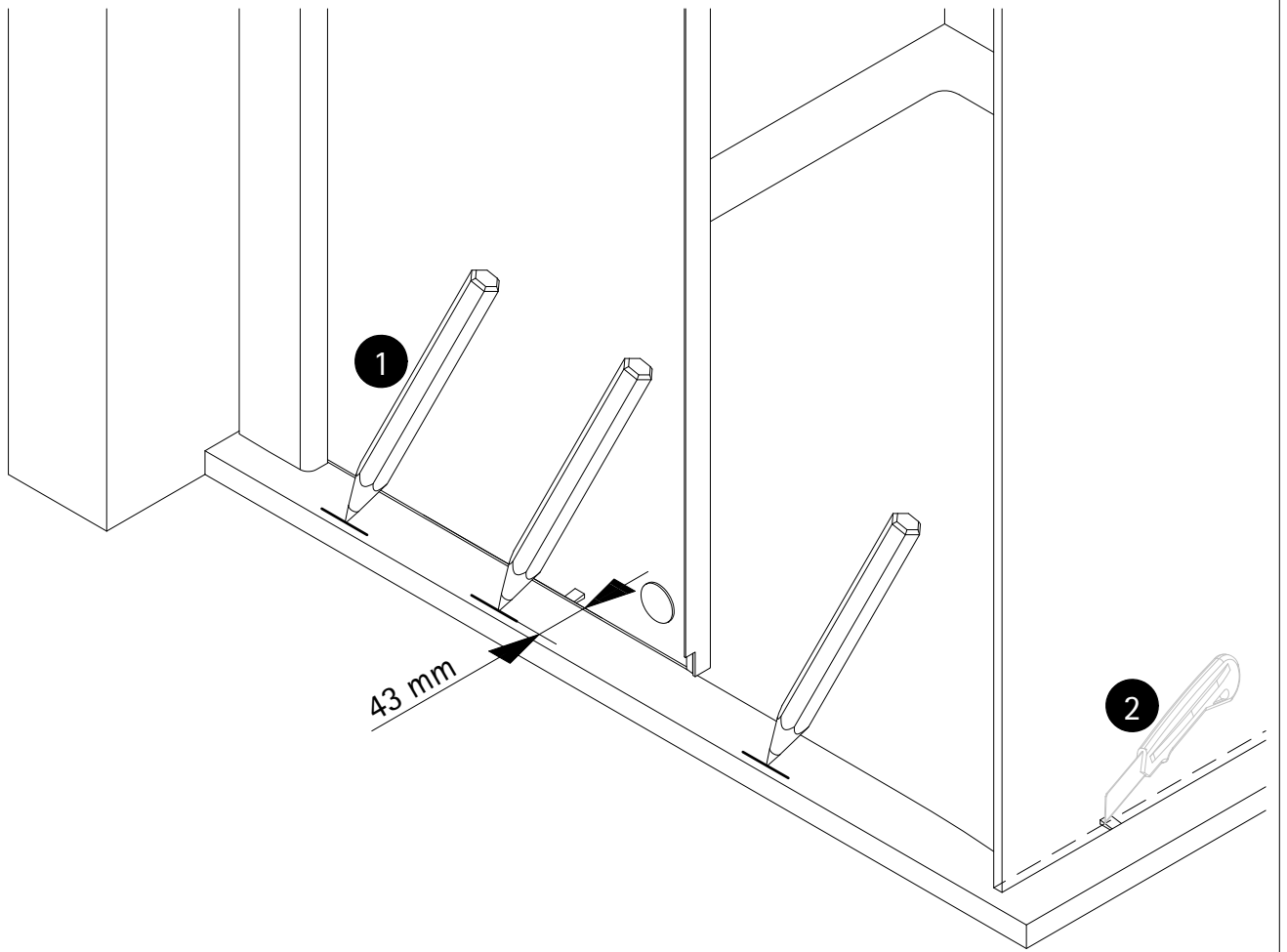
19



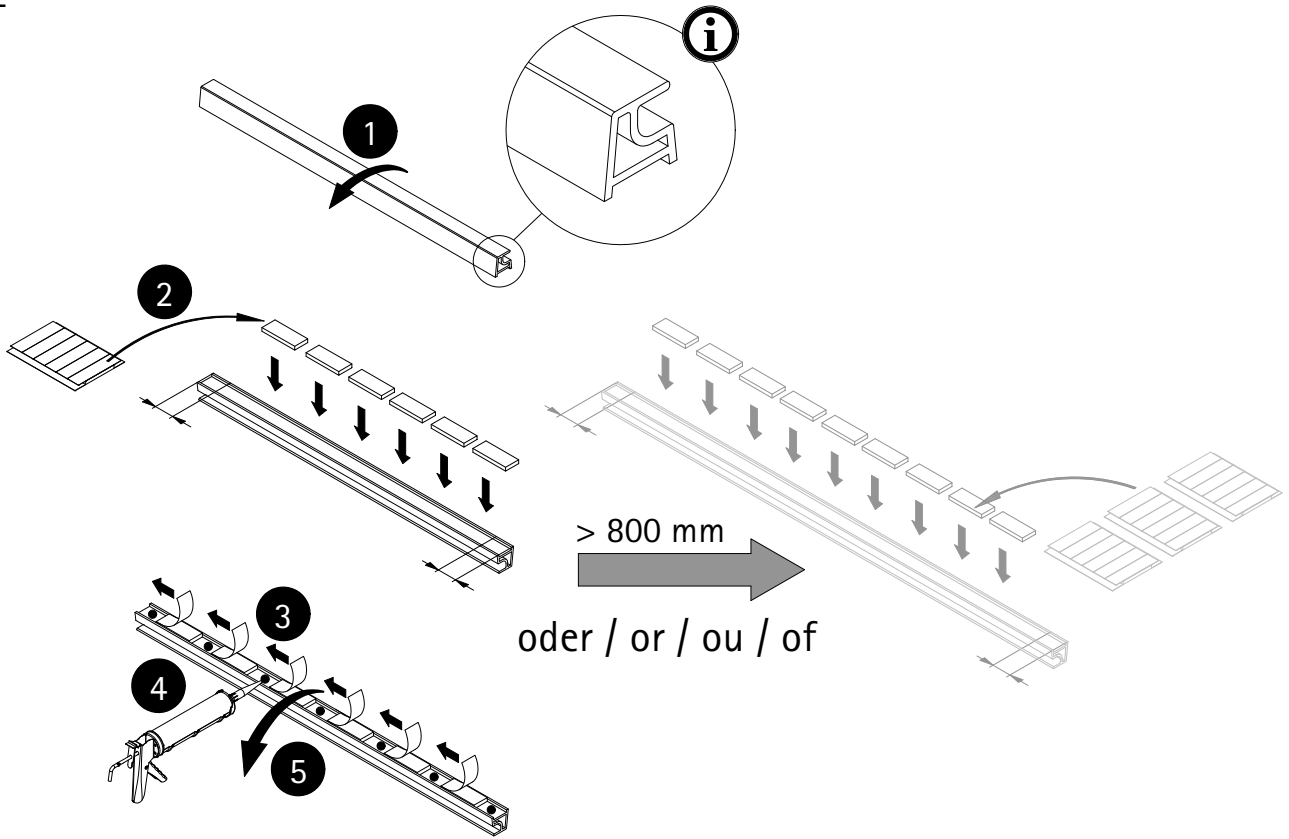
20



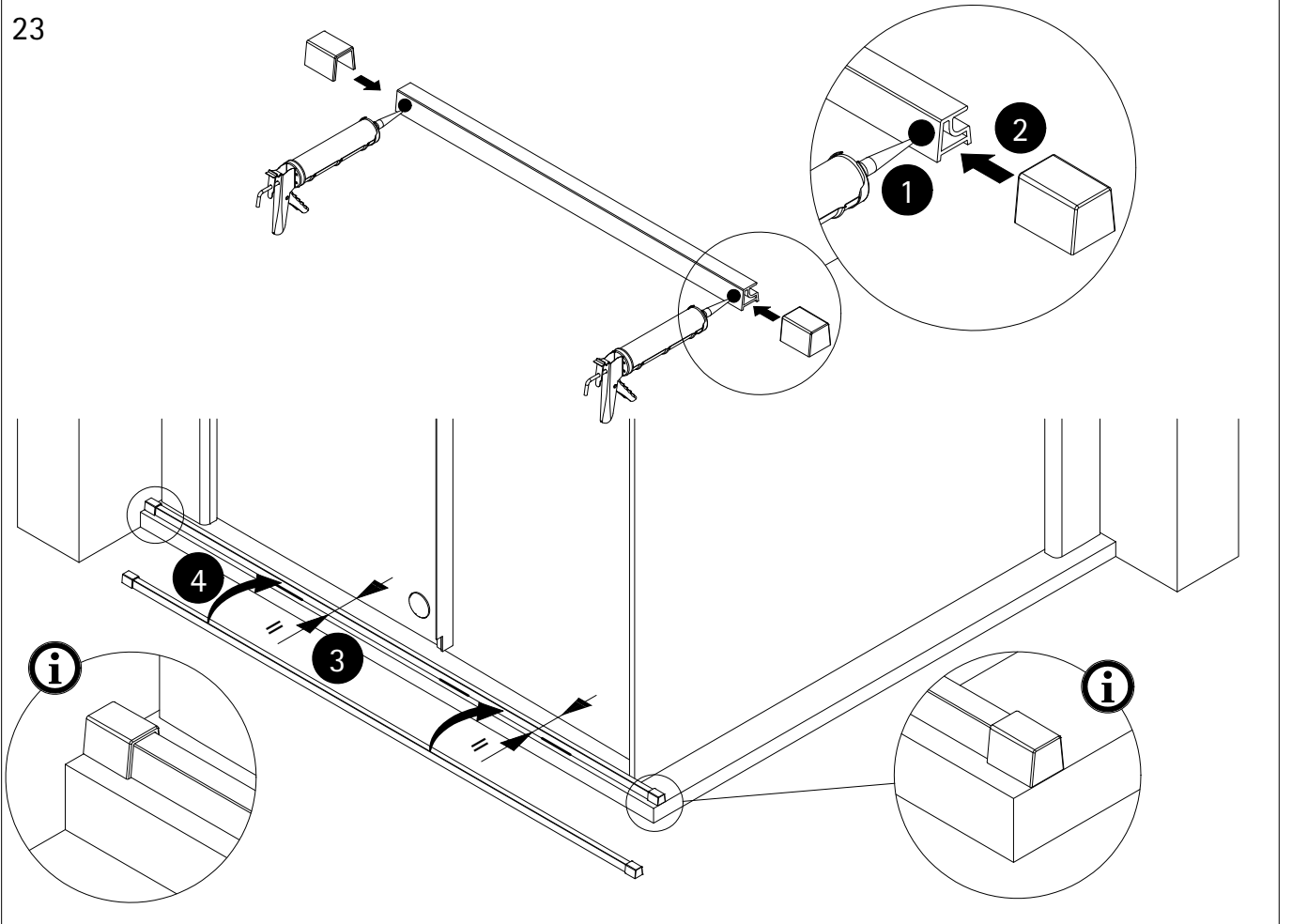
21



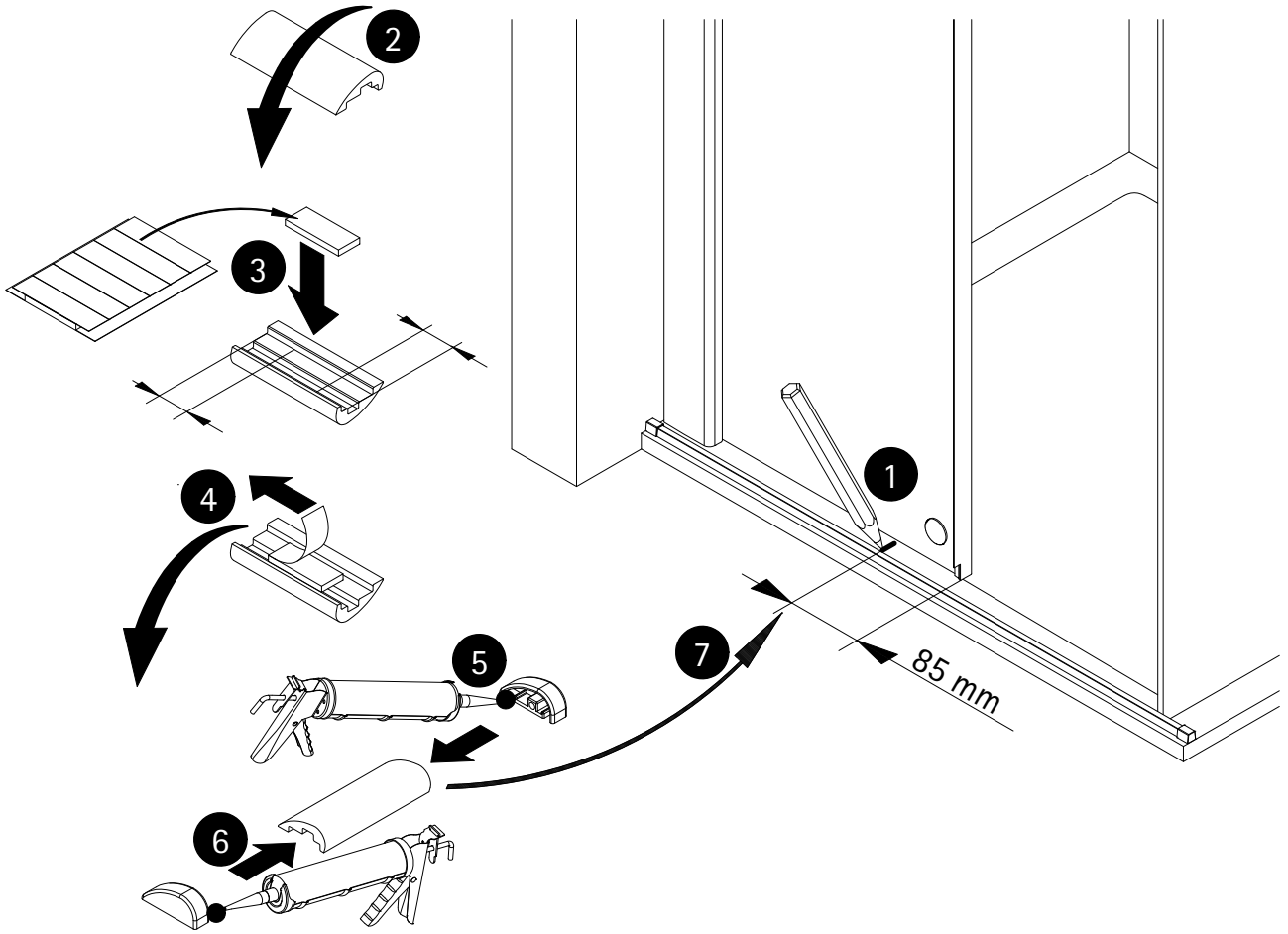
22



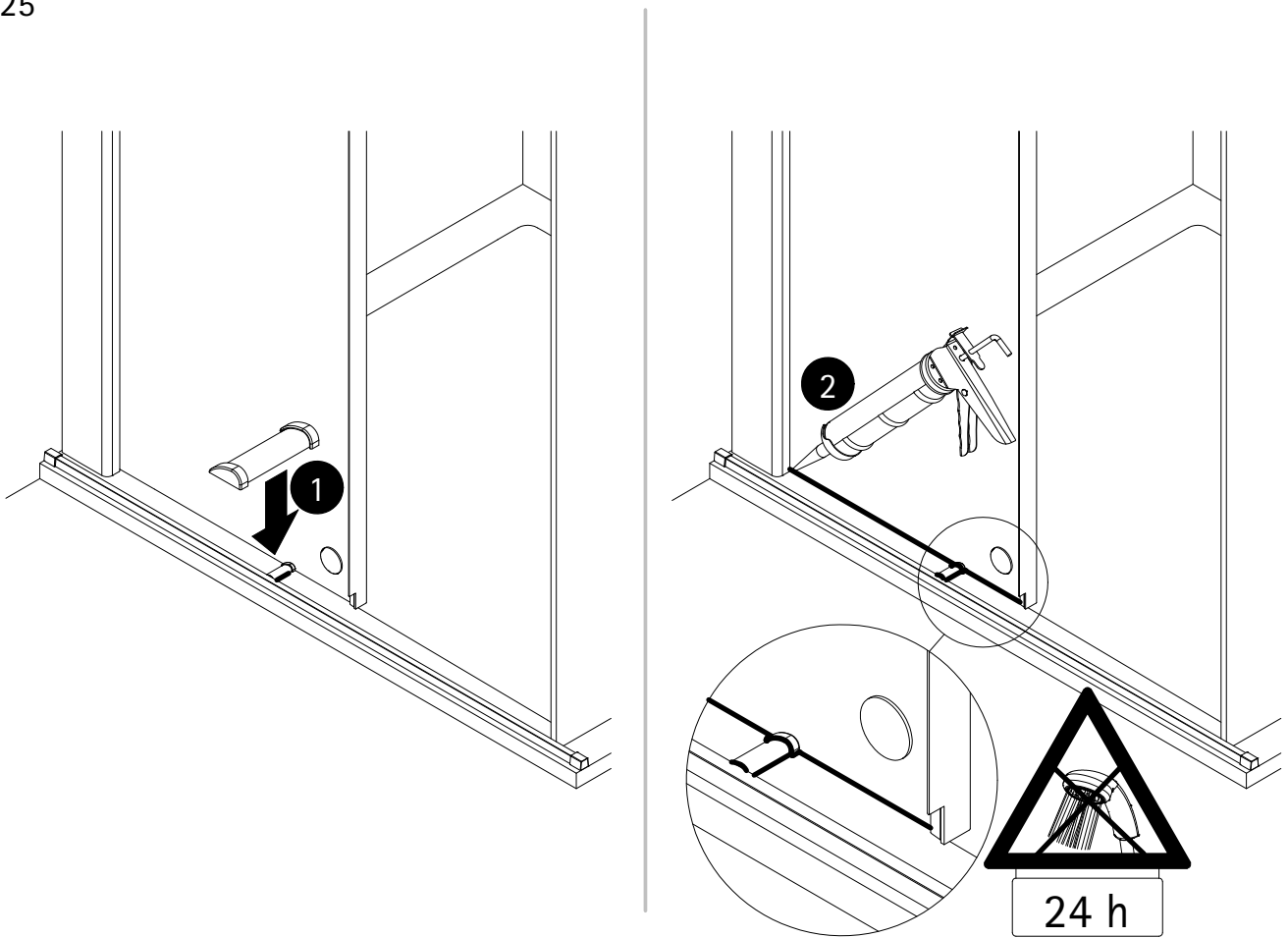
23



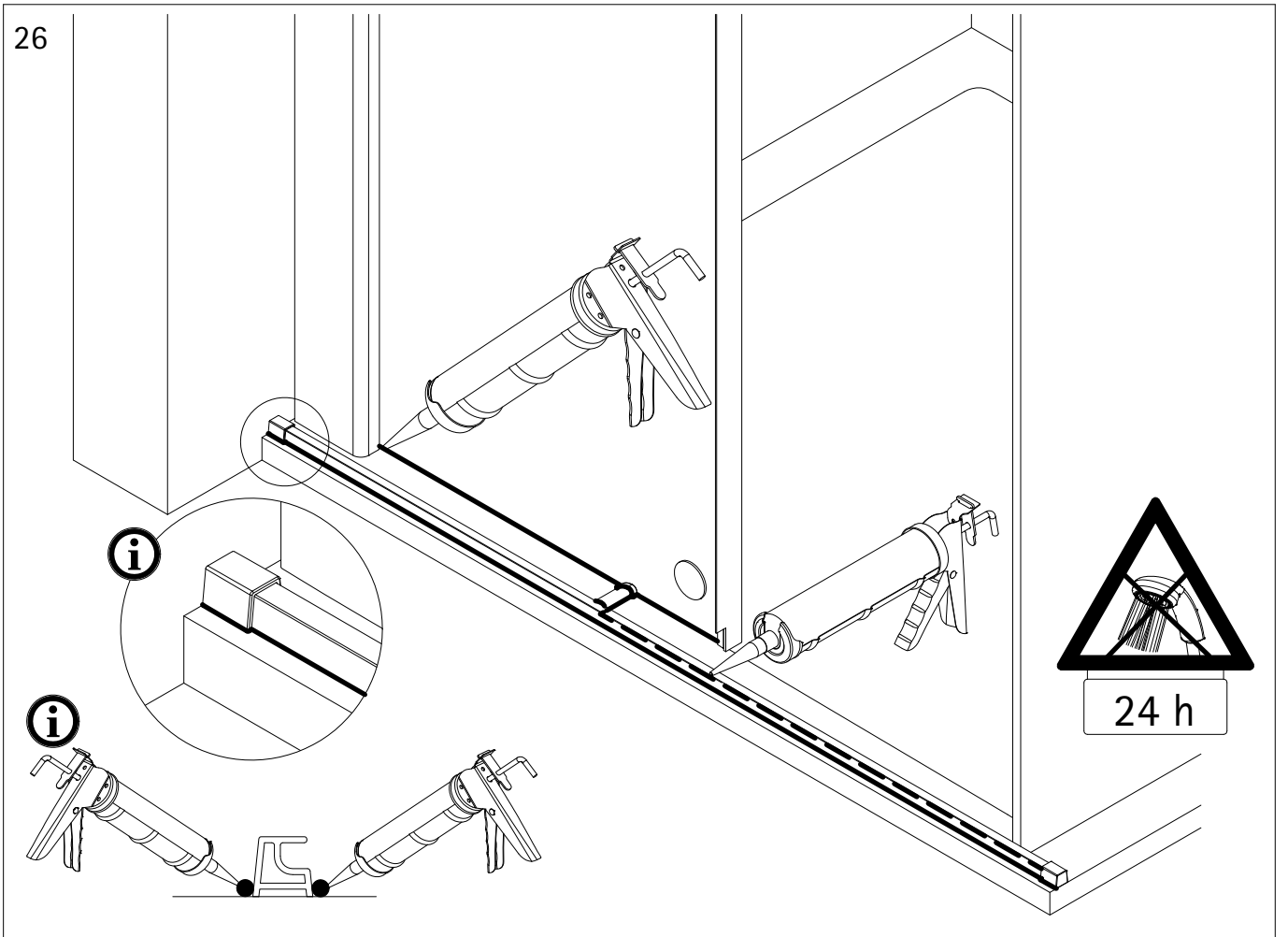
24



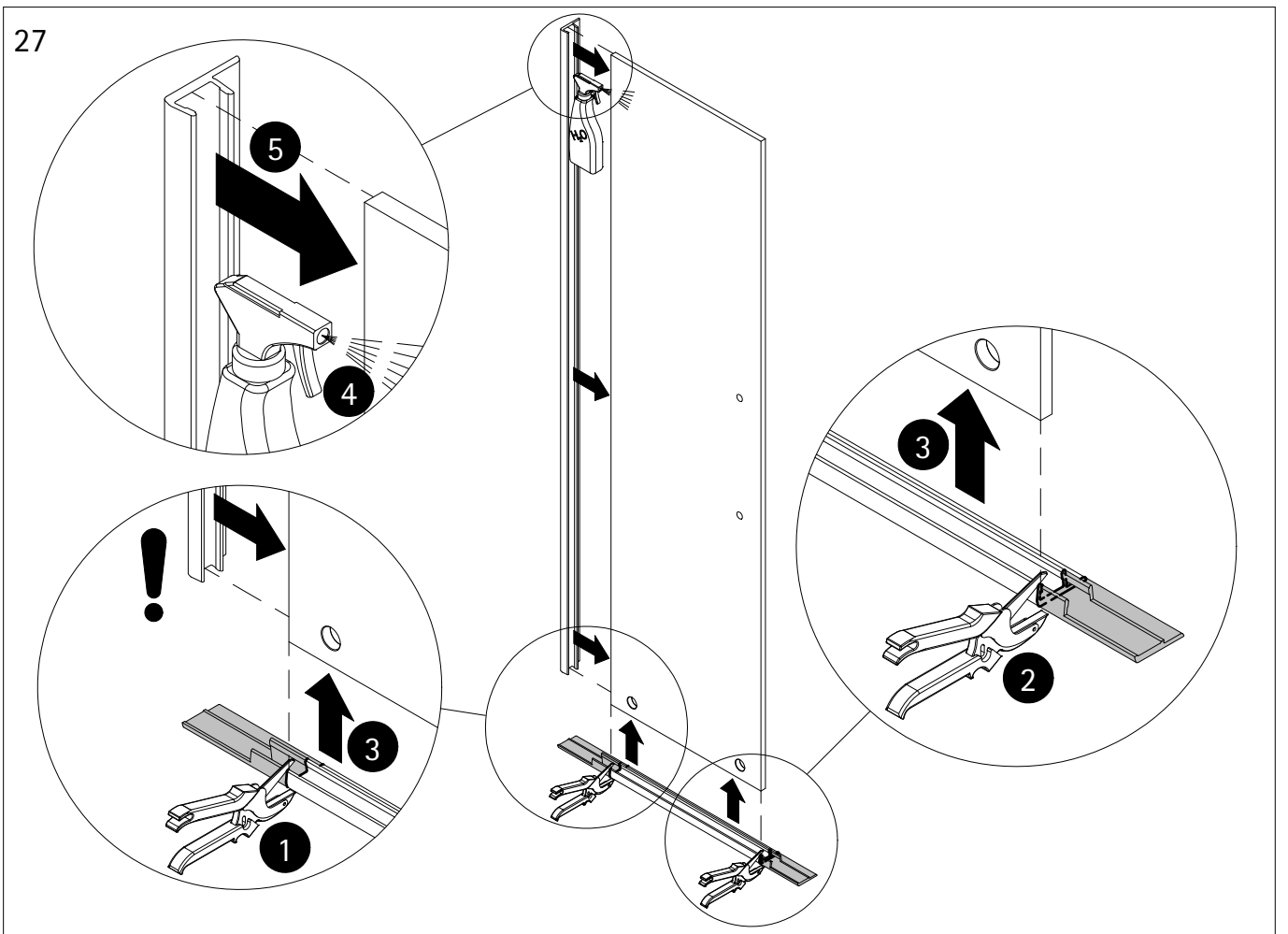
25



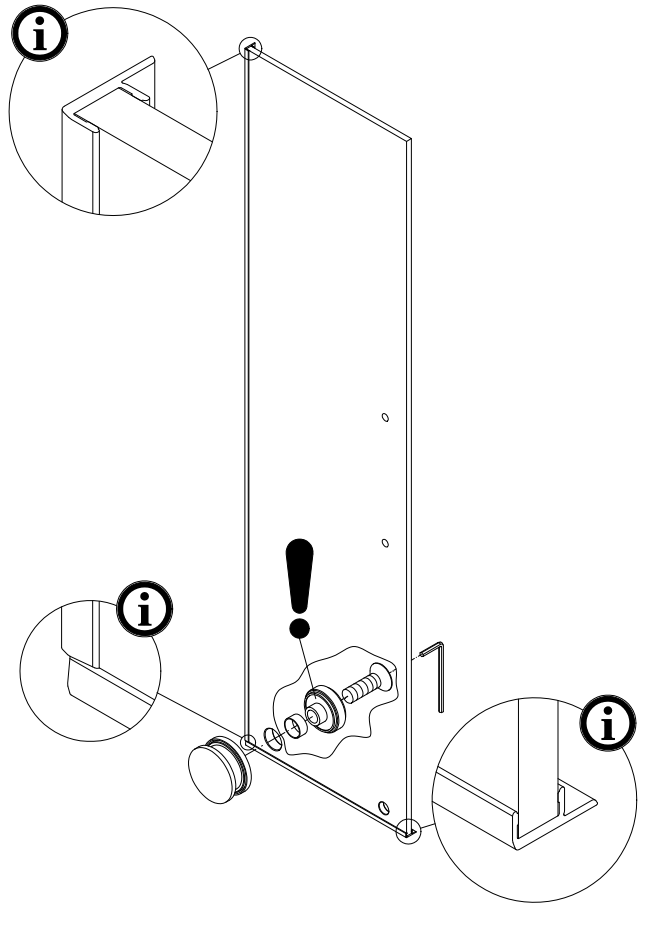
26



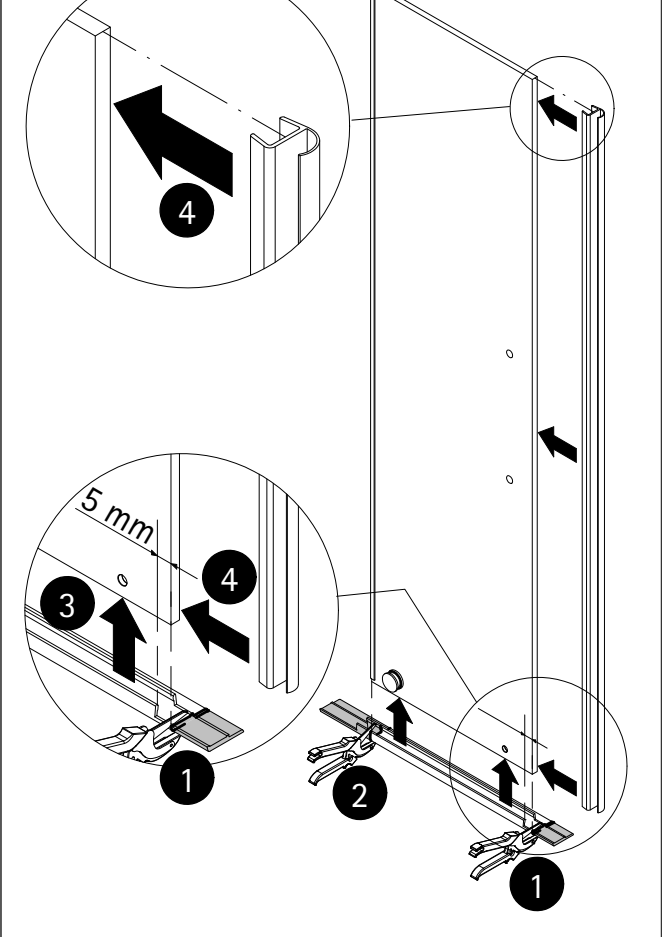
27



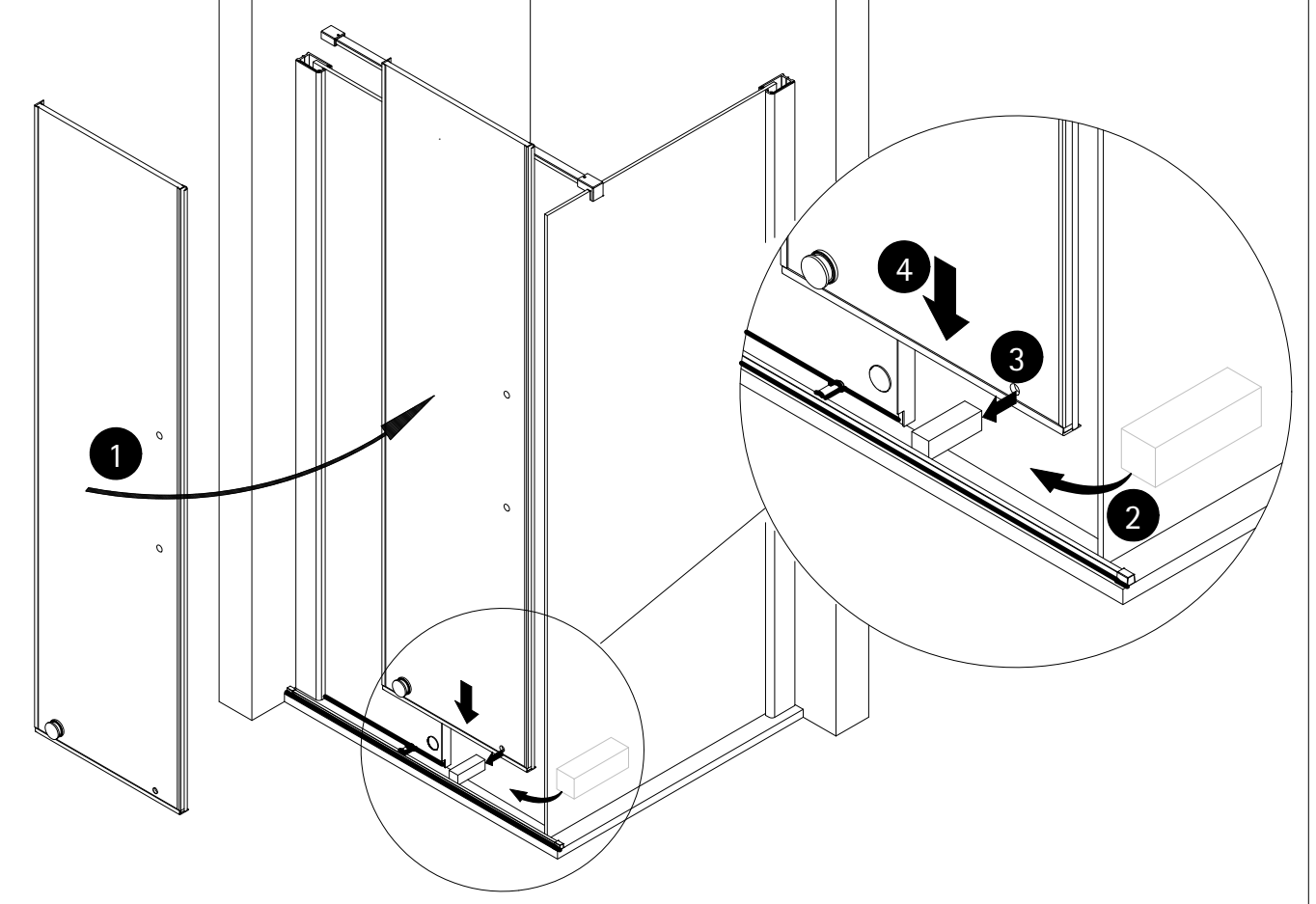
28

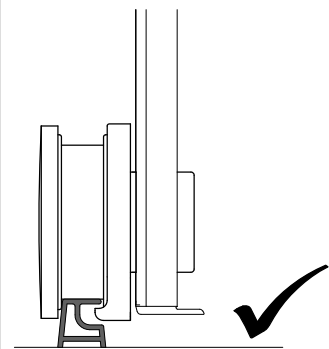
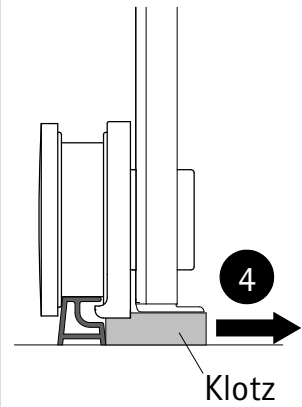
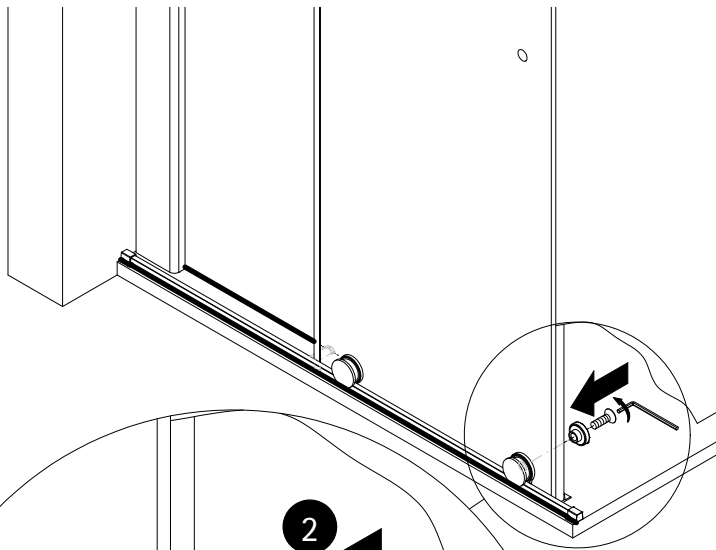
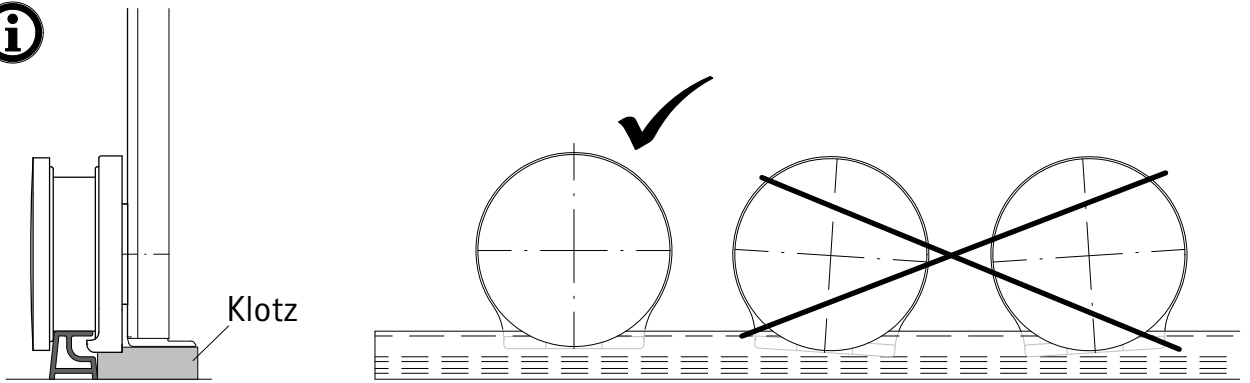
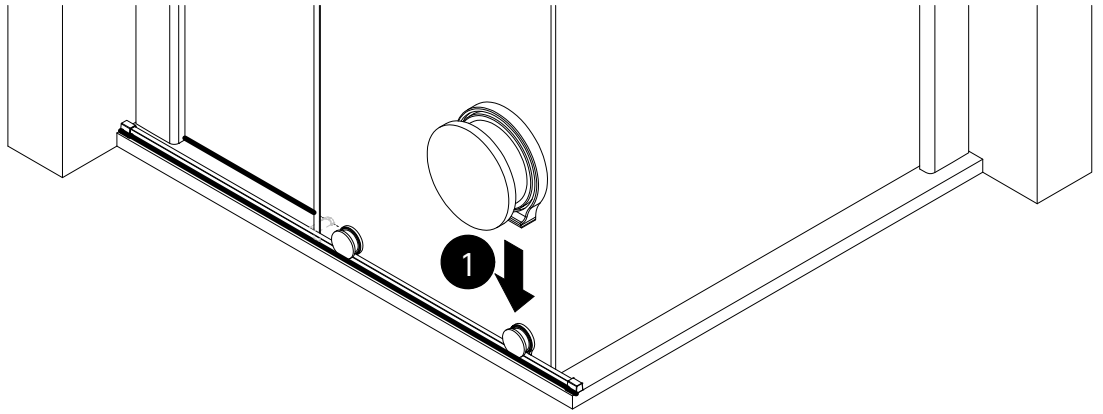


29

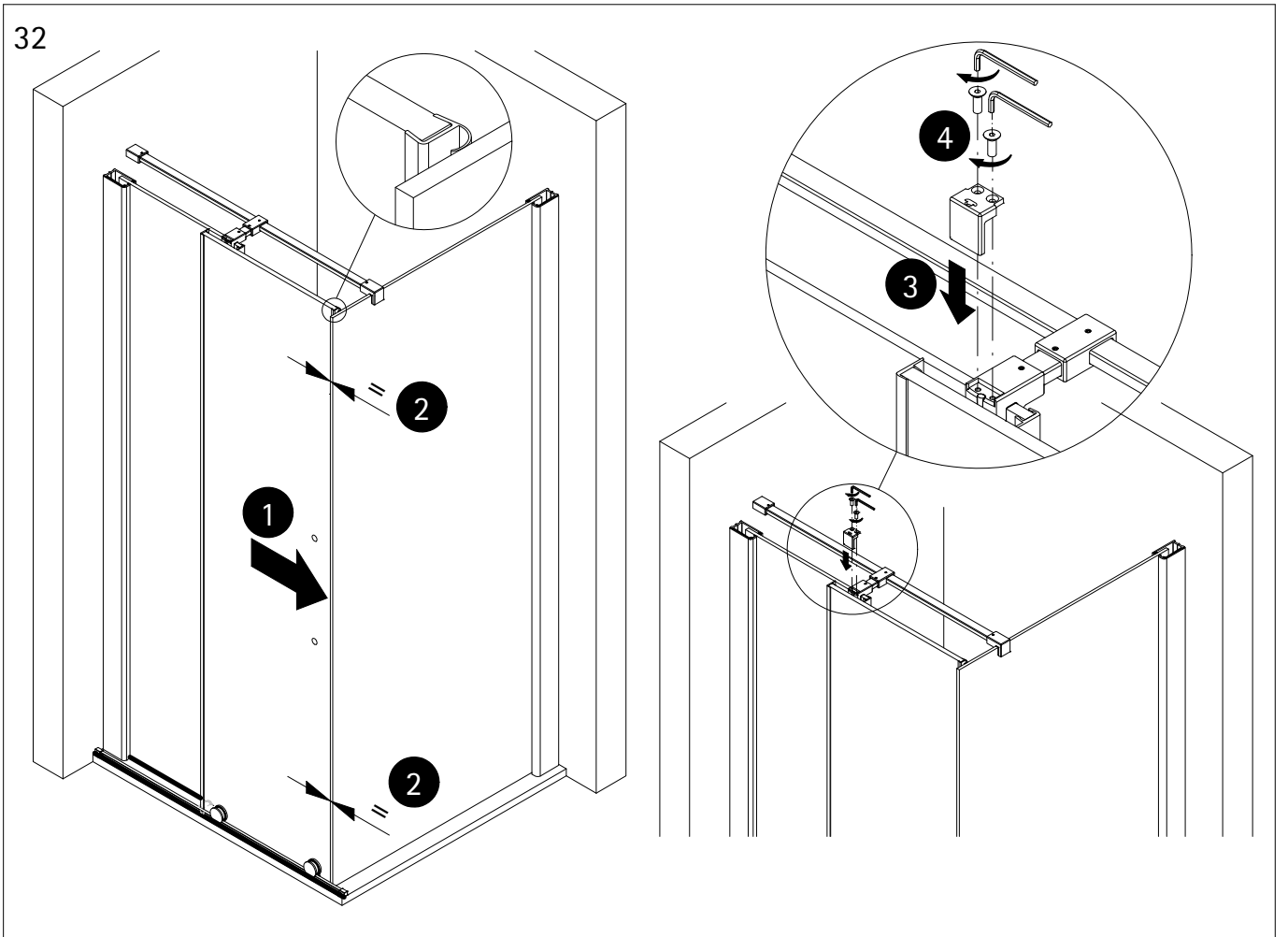


30

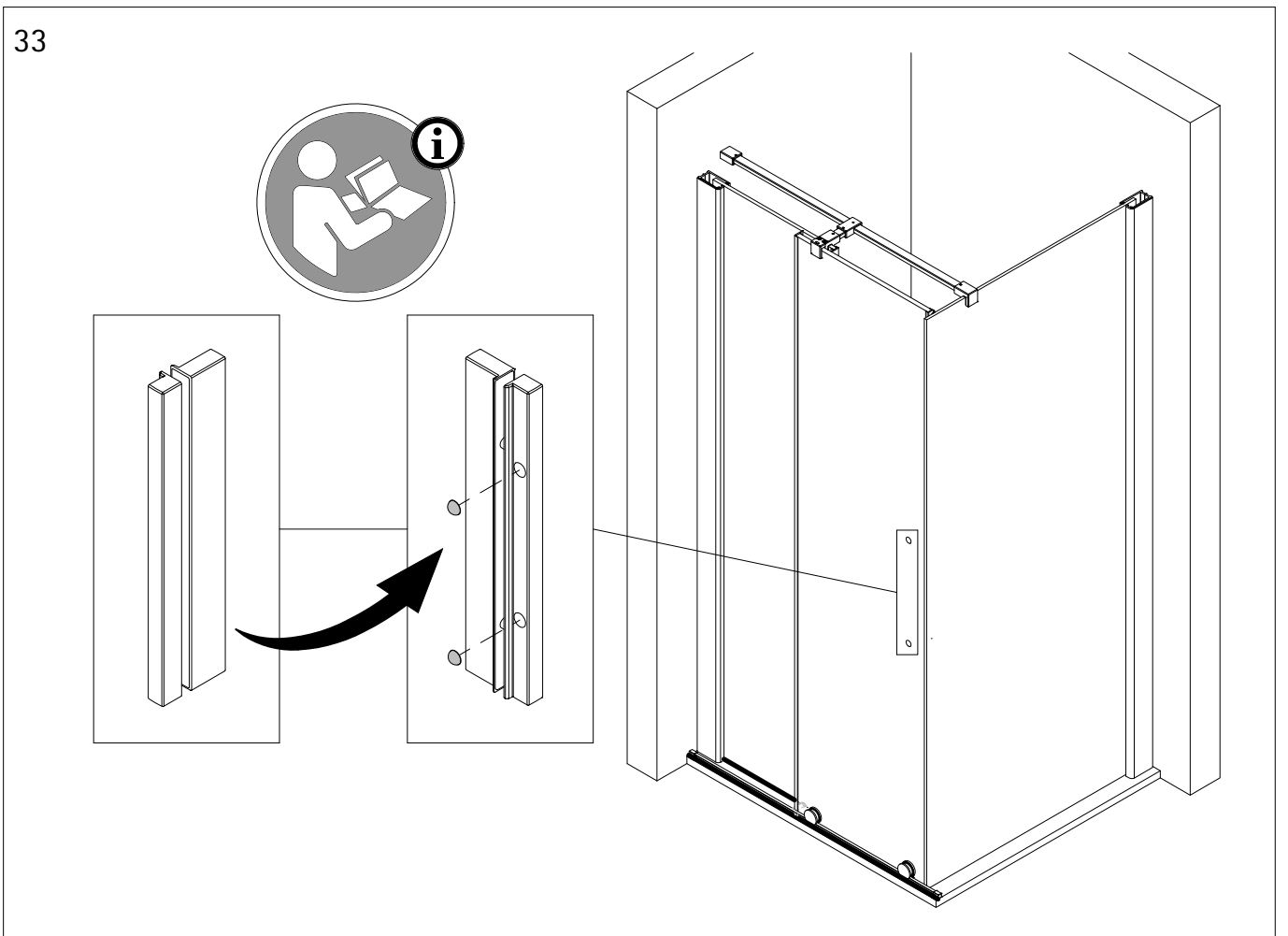




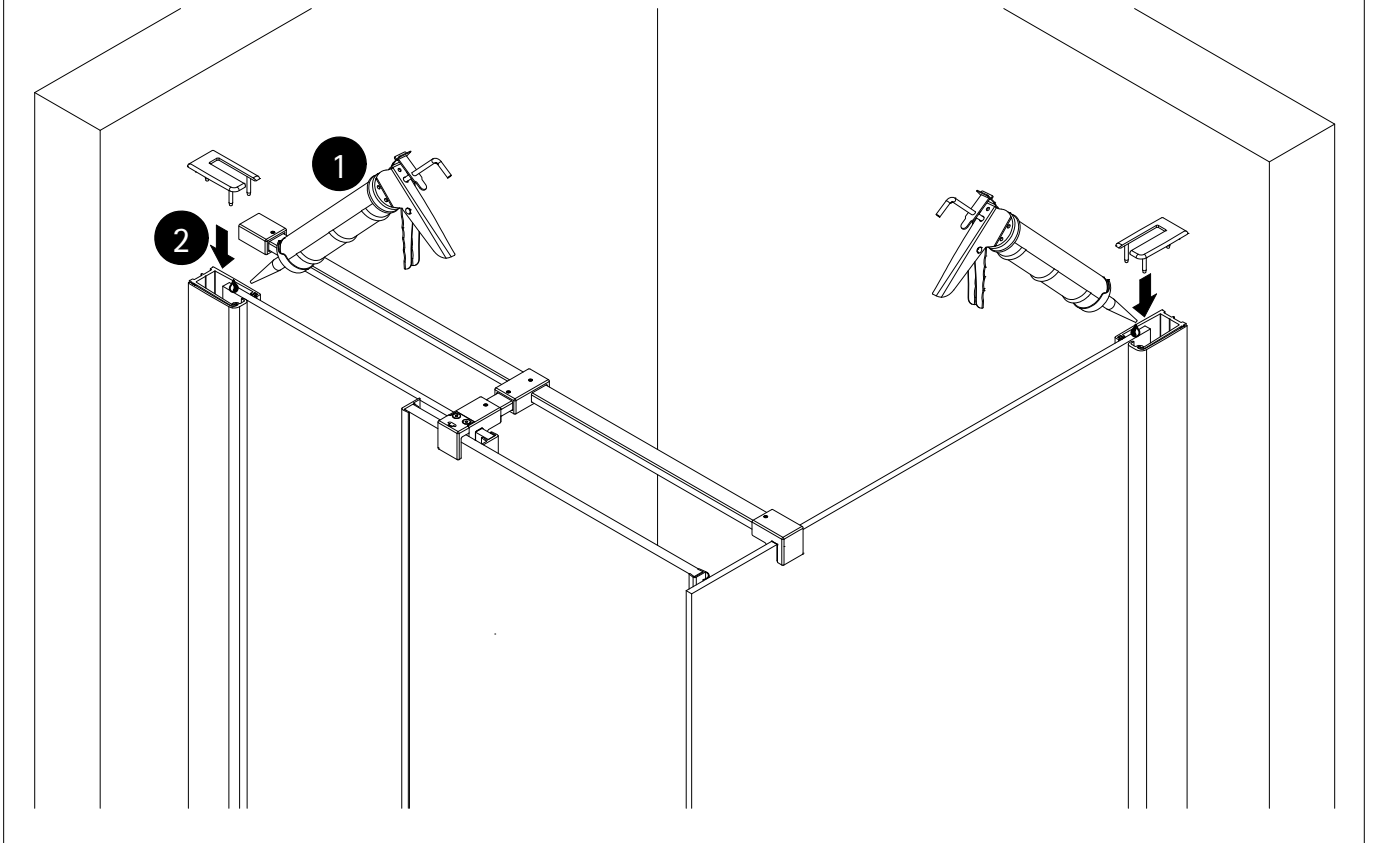
32



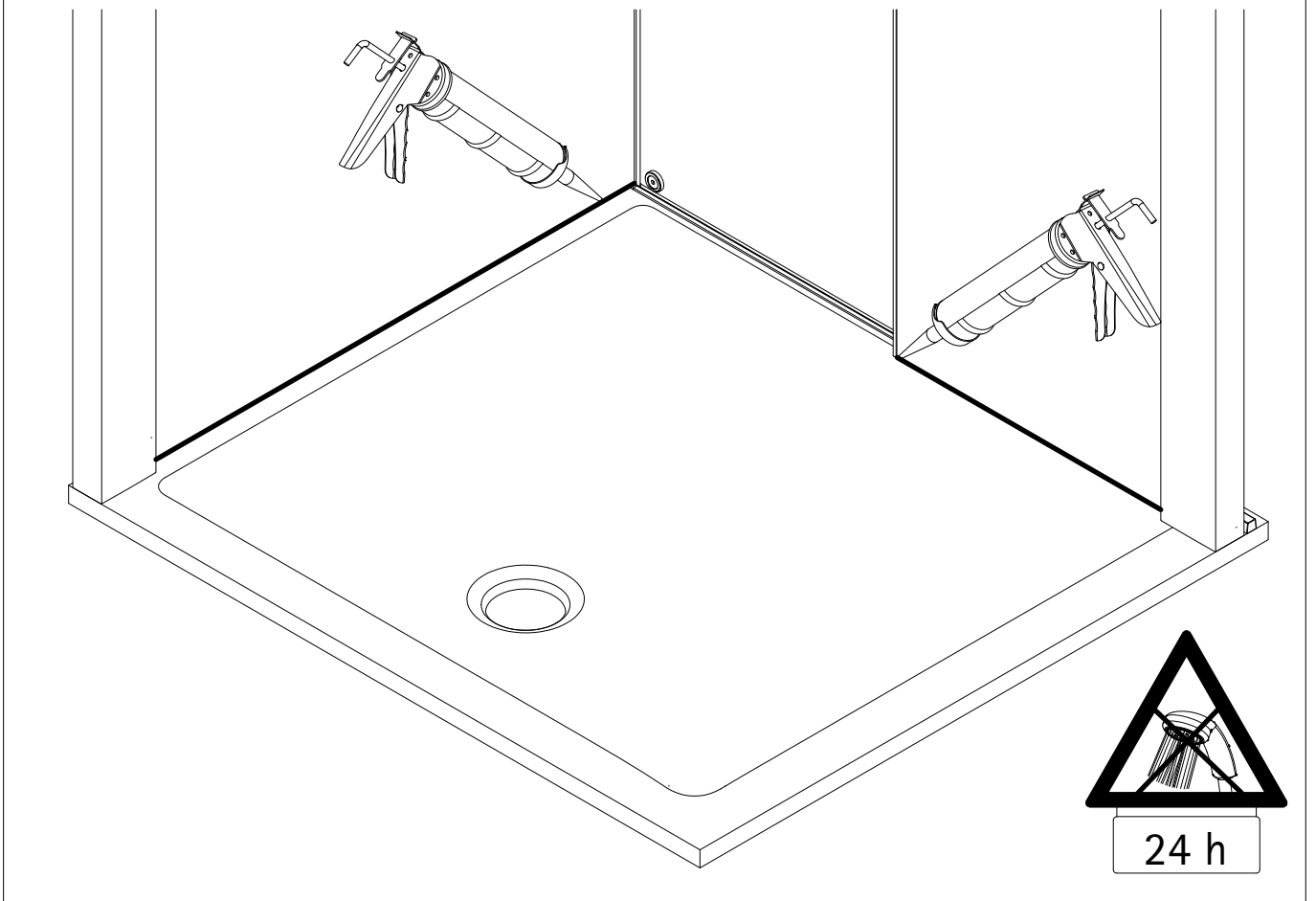
33

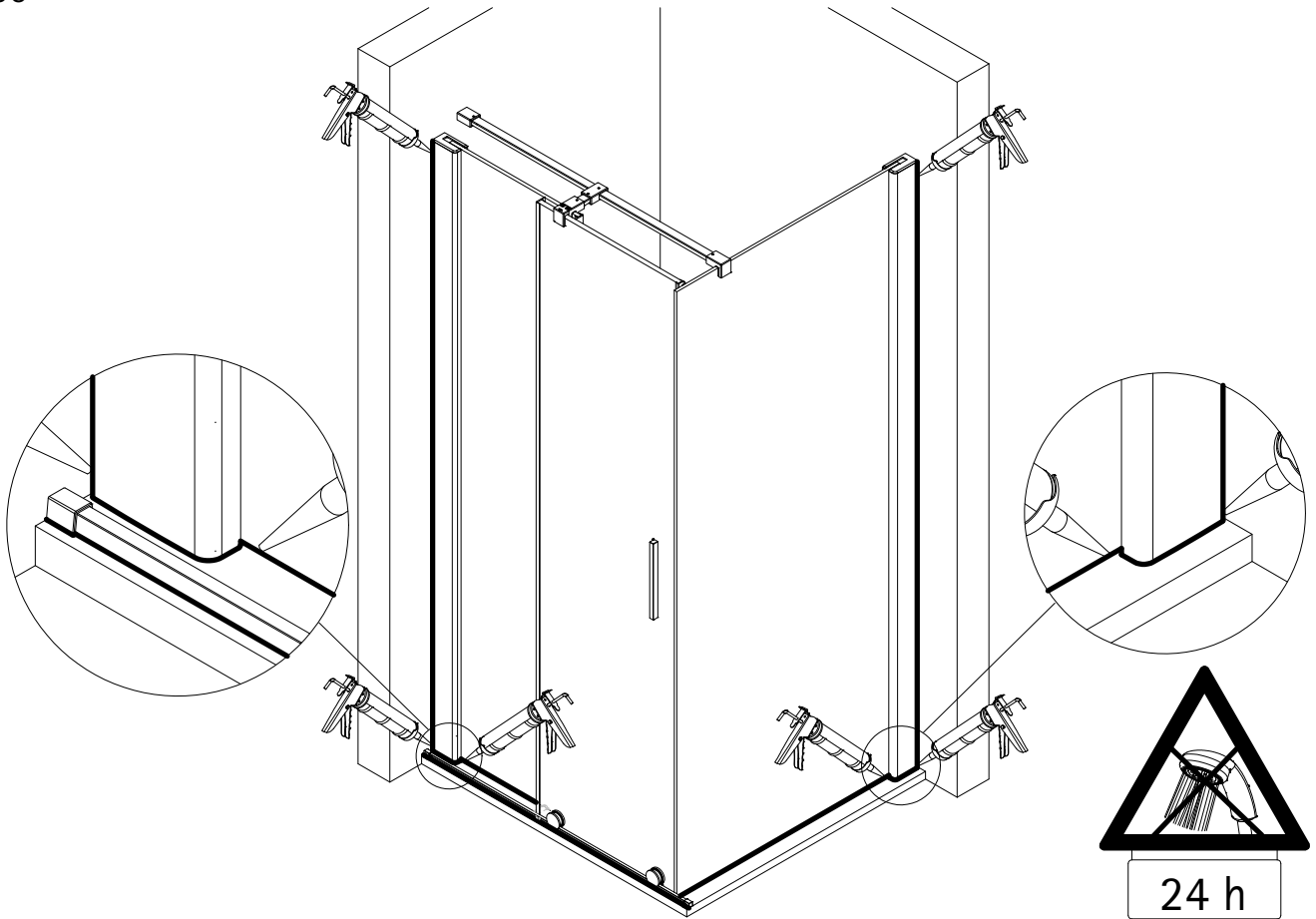


34

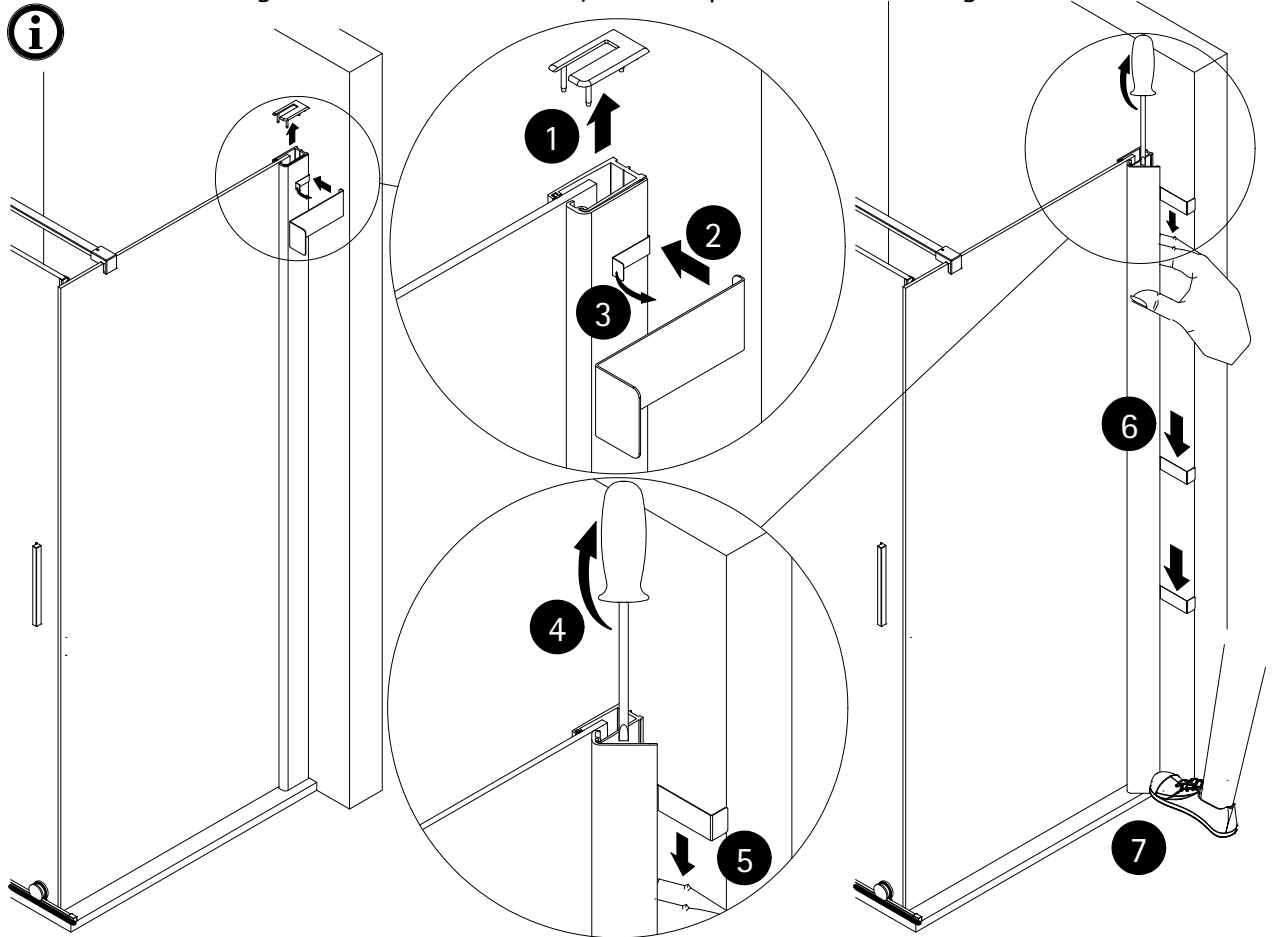


35

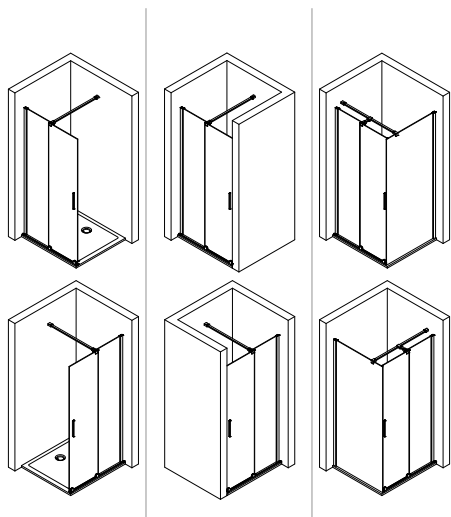




Hinweis Demontage/ Note for disassembly/ Remarque sur le démontage/ Informatie demontage



7051-1



Technische Hilfe / technical help / l'aide technique / technologische ondersteuning
Ersatzteilbestellung / spare parts order
commande de pièces détachées / Bestelling van onderdelen:
Telefon 02631 / 8607-0



E-Mail: info@duschkabine.com



Dusch-Info
August-Horch-Straße 1
56566 Neuwied
Deutschland / Germany / Allemagne / Duitsland

