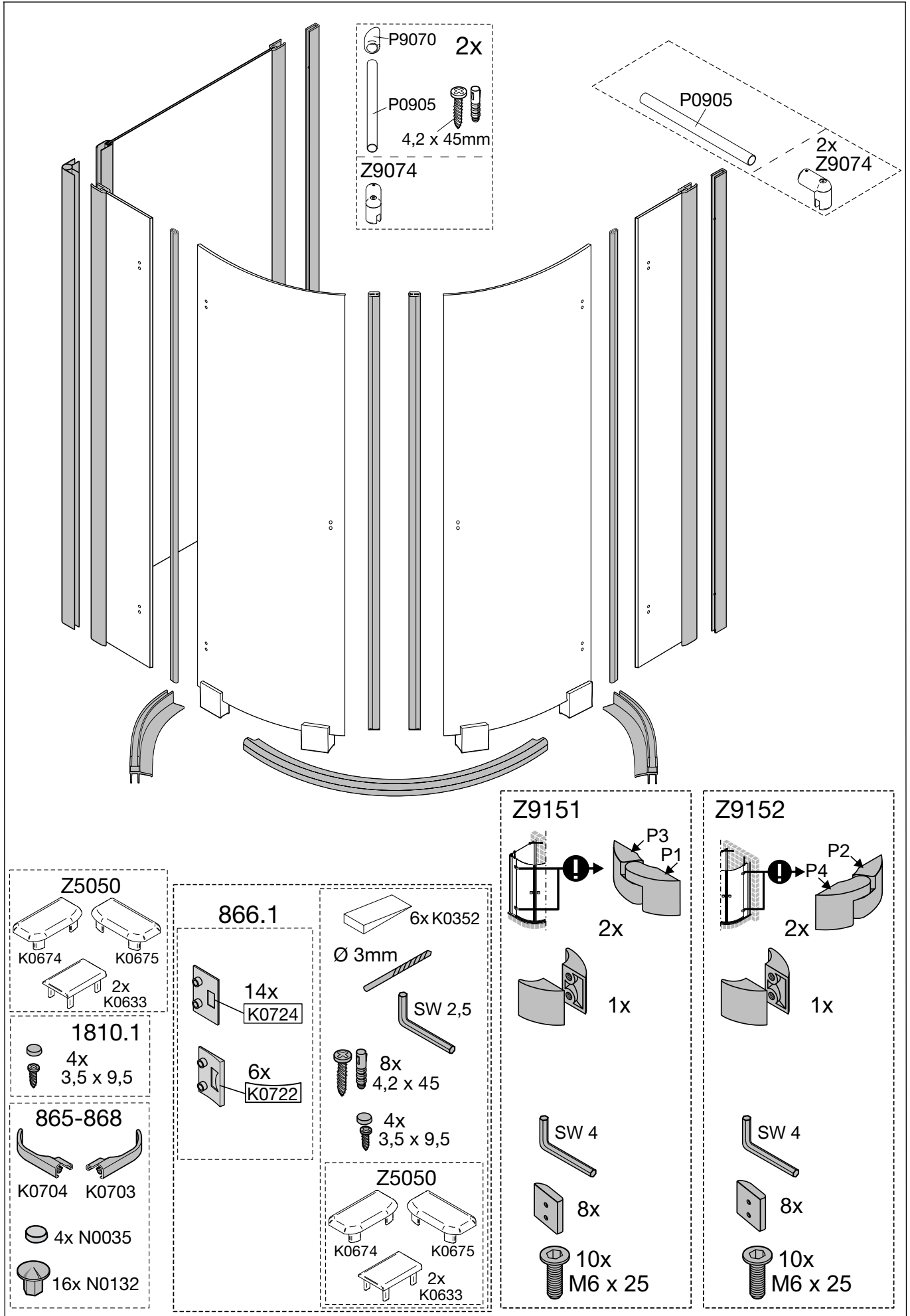


Produktübersicht Espira Typ 1818, 1819



Produktübersicht MK600 Typ 5127, 5128

